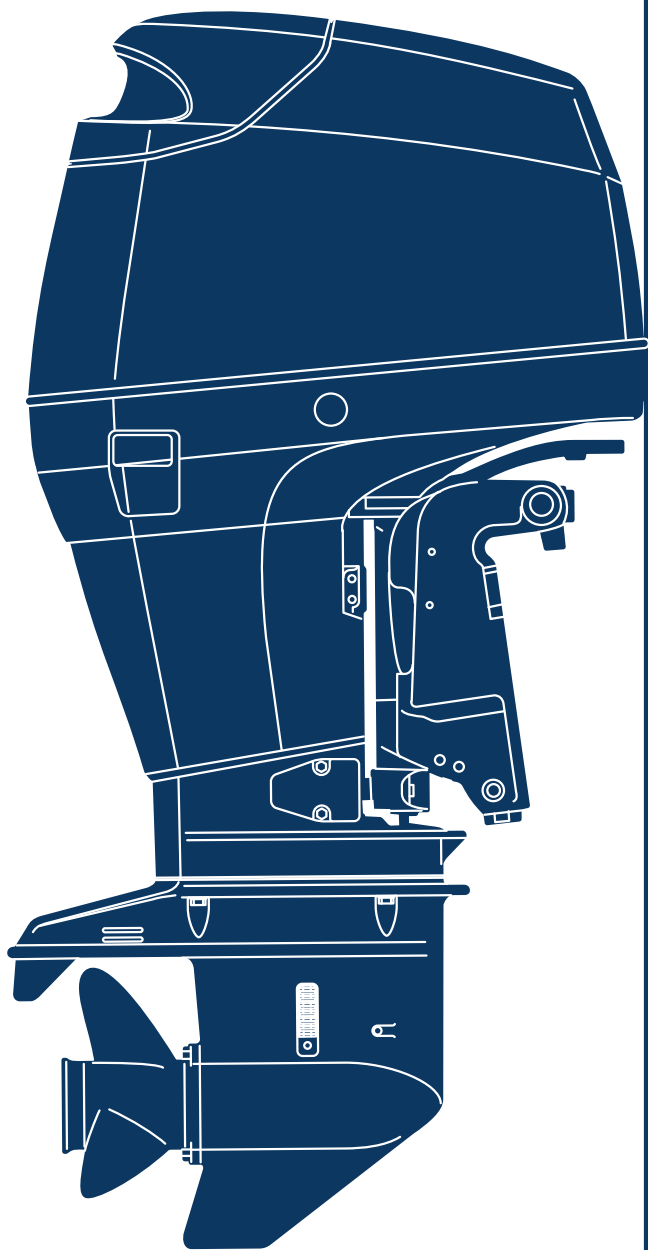


2016 PARTS CATALOG

トーハツ船外機
パーツ カタログ



TOHATSU

**MD 75C2
90C2**

Serial Number 000001AF~

**OB NO.002-21049-0AF
3FW 1601**

パーツカタログのご使用について

1. このパーツカタログは、2016年1月現在で編集しております。
2. 新設、廃止または、変更が生じた場合は、サービスブルテン等にてお知らせ致しますので、その都度、ご訂正ください。
3. イラストレーション（部品図）は部品検査の目安として記載していますので現品と形状が異なる場合があります。
4. イラストが一つに対して複数の品番がありますので枝番、適用モデル、備考を確認してからご注文願います。

Ref.No. 見出番号	Part No. 部品番号	Description 部品名	適用モデル		Remarks 備考
			Q'ty/個数		
10-1	1 3FW-06401-1	ECU ASSY ECUアッソ			40ps Engine Control Unit 3FW10AA
10-1	2 3FY-06401-1	ECU ASSY ECUアッソ	1		75ps Engine Control Unit 3FY10AA
10-2	910103-0630	BOLT ボルト	3	3	
10-3	346-67115-0	WASHER 6.5-21-1 ワッシャ 6.5-21-1	6	6	
(*)	346-67113-0	MOUNT 8.5-14-2.5 マウント 8.5-14-2.5	3	3	

5. アッセンブリまたは、キットでの販売部品は、その構成する部品の頭に（*）印をつけて表しています。
6. 本文中に記載されている記号は、次の様になっています。

STD	: スタンダード	OPT	: オプション
O/S	: オーバーサイズ	ASSY	: アッセンブリ
DO	: 日本国内向け	EX	: 海外輸出向け
A	: 必要に応じて選択	EU	: 欧州連合

7. オーダー上の注意

塗装部品の注文に当たっては、以下に従ってください。

パーツナンバーの4桁目が B”・Q” 記号のものは塗装されています。

現在の塗装色はパワーヘッドがブラック（B）、ロワユニットがアクアマリンブルー（Q）です。

※ ロワユニットの旧塗装色は（S）シルバーグレーです。

[例示]

エンジンショートブロックキット ロワユニットアッソ (L)

3FWB87090-3 3FWQ87302-3

B: ブラック

Q: アクアマリンブルー

8. ボルト・ナット・ワッシャのサイズ記号に付いて

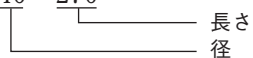
ボルト 916124 - 0850

ナット・ワッシャ 940103 - 0800

9. 標準部品のホースは、長巻（備考を参照）に代替されます。

ホース

98AL - 40 - 270



HOSE/PIPE

Ref.No. 見出番号	Part No. 部品番号	Description 部 品 名	Bulk part No. バルク部品番号	Bulk part バルク部品	
				Inner Diameter (mm) 内径(mm)	Length(m) 長さ(m)
1-45	98AB-50-780	HOSE ホース	98AB-501000	5	1
1-46	98AB-50-065	HOSE ホース	98AB-501000	5	1
1-47	98AB-50-065	HOSE ホース	98AB-501000	5	1
1-48	98AB-50-115	HOSE ホース	98AB-501000	5	1
1-51	98AL-40-185	HOSE ホース	98AL-401000	4	1
1-54	98AL-40-240	HOSE ホース	98AL-401000	4	1
4-46	98AB-50-770	HOSE ホース	98AB-501000	5	1
4-49	98AB-50-230	HOSE ホース	98AB-501000	5	1
7-27	98AB-30-390	HOSE ホース	98AB-301000	3	1
8-43	98AB-50-210	HOSE ホース	98AB-501000	5	1
8-46	98AB-50-075	HOSE ホース	98AB-501000	5	1
8-49	98AB-70-145	HOSE ホース	98AB-701000	7	1
8-52	98AB-701200	HOSE ホース	98AB-701000 x2	7	1
13-9	99AA-6-0200	PIPE パイプ	99AA-6-1000	6	1
13-11	99AA-2-0560	PIPE パイプ	99AA-2-1000	2	1
13-12	99AA-2-0380	PIPE パイプ	99AA-2-1000	2	1
13-13	99AA-2-0395	PIPE パイプ	99AA-2-1000	2	1
13-14	99AA-2-0275	PIPE パイプ	99AA-2-1000	2	1
13-15	99AA-2-0180	PIPE パイプ	99AA-2-1000	2	1
13-17	99AA-2-0465	PIPE パイプ	99AA-2-1000	2	1
13-23	99AA-6-1150	PIPE パイプ	99AA-6-1000 x2	6	1
15-53	1 98AL-40-800	HOSE ホース	98AL-401000	4	1
15-53	2 98AL-40-920	HOSE ホース	98AL-401000	4	1
19-45	98AB-50-180	HOSE ゴムホース	98AB-501000	5	1
24-6	1 98AB-70-700	HOSE ホース	98AB-701000	7	1
24-7	1 98AB-701600	HOSE ホース	98AB-701000 x2	7	1
28-7	11 98AL-40-920	HOSE ホース	98AL-401000	4	1

HOW TO USE THIS PARTS CATALOG

1. This Parts Catalog provides information available as of the end of January, 2016.
2. Please keep the Parts Catalog updated each time when receiving the Service Bulletin describing the addition, abolition and/or change of parts.
3. Actual shapes of parts may be different from the illustrations shown in this Parts Catalog because they are described only as a guide for searching parts.
4. One illustration is given more than one article number. Please confirm the sub-number, applicable model and remarks before ordering parts.

Ref.No. 見出番号	Part No. 部品番号	Description 部品名	Applicable model		Remarks 備考
			Q'ty/個数		
10-1	3FW-06401-1	ECU ASSY ECUアッソ	MD150Z MD90C2	1	30ps Engine Control Unit 3FW10AA
10-1	3FY-06401-1	ECU ASSY ECUアッソ		1	75ps Engine Control Unit 3FY10AA
10-2	910103-0630	BOLT ボルト		3	3
10-3	346-67115-0	WASHER 6.5-21-1 ワッシャ 6.5-21-1		6	6
④	346-67113-0	MOUNT 8.5-14-2.5 マウント 8.5-14-2.5		3	3

④ Different specification
④ Illustration position number
④ Fig. No.

5. Given mark in (*) to part number shows assembly or kit part.
6. Marks in this Parts Catalog show.

STD	: Standard	OPT	: Optional Parts
O/S	: Over size	ASSY	: Assembly
DO	: Domestic Model	EX	: Export Model
A	: As required	EU	: European Union

7. Attention to order

Please order painted parts in accordance with following.

The parts that fourth figure of the parts number is (B), (Q) have painted.

Present coloring of power head is black (B) and lower unit is aqua marine blue (Q).

Note: Former coloring of lower unit is silver gray (S).

[Example]

ENGINE SHORT BLOCK KIT LOWER UNIT ASSY (L)

3FWB87090-3

3FWQ87302-3

B: Black

Q: Aquamarine Blue

8. About dimensional identification of bolts, nuts and washers.

BOLT

916124 - 0850

Length below neck

Diameter

With flange; 0 means no flange

NUTS & WASHERS 940103 - 0800

Diameter

9. Hose, that is a standard part, is replaced with long hose.

HOSE

98AL - 40 - 270



HOSE/PIPE

Ref.No. 見出番号	Part No. 部品番号	Description 部 品 名	Bulk part No. バルク部品番号	Bulk part バルク部品	
				Inner Diameter (mm) 内径(mm)	Length(m) 長さ(m)
1-45	98AB-50-780	HOSE ホース	98AB-501000	5	1
1-46	98AB-50-065	HOSE ホース	98AB-501000	5	1
1-47	98AB-50-065	HOSE ホース	98AB-501000	5	1
1-48	98AB-50-115	HOSE ホース	98AB-501000	5	1
1-51	98AL-40-185	HOSE ホース	98AL-401000	4	1
1-54	98AL-40-240	HOSE ホース	98AL-401000	4	1
4-46	98AB-50-770	HOSE ホース	98AB-501000	5	1
4-49	98AB-50-230	HOSE ホース	98AB-501000	5	1
7-27	98AB-30-390	HOSE ホース	98AB-301000	3	1
8-43	98AB-50-210	HOSE ホース	98AB-501000	5	1
8-46	98AB-50-075	HOSE ホース	98AB-501000	5	1
8-49	98AB-70-145	HOSE ホース	98AB-701000	7	1
8-52	98AB-701200	HOSE ホース	98AB-701000 x2	7	1
13-9	99AA-6-0200	PIPE パイプ	99AA-6-1000	6	1
13-11	99AA-2-0560	PIPE パイプ	99AA-2-1000	2	1
13-12	99AA-2-0380	PIPE パイプ	99AA-2-1000	2	1
13-13	99AA-2-0395	PIPE パイプ	99AA-2-1000	2	1
13-14	99AA-2-0275	PIPE パイプ	99AA-2-1000	2	1
13-15	99AA-2-0180	PIPE パイプ	99AA-2-1000	2	1
13-17	99AA-2-0465	PIPE パイプ	99AA-2-1000	2	1
13-23	99AA-6-1150	PIPE パイプ	99AA-6-1000 x2	6	1
15-53	1 98AL-40-800	HOSE ホース	98AL-401000	4	1
15-53	2 98AL-40-920	HOSE ホース	98AL-401000	4	1
19-45	98AB-50-180	HOSE ゴムホース	98AB-501000	5	1
24-6	1 98AB-70-700	HOSE ホース	98AB-701000	7	1
24-7	1 98AB-701600	HOSE ホース	98AB-701000 x2	7	1
28-7	11 98AL-40-920	HOSE ホース	98AL-401000	4	1

CONTENTS
目 次

Fig. 1	CYLINDER・CRANK CASE シリンダ・クランクケース	1
Fig. 2	PISTON・CRANK SHAFT ピストン・クランクシャフト	7
Fig. 3	AIR CHAMBER エアチャンバ	9
Fig. 4	AIR RAIL エアレール	11
Fig. 5	AIR COMPRESSOR エアコンプレッサ	15
Fig. 6	FUEL FEED PUMP フエルフュードポンプ	19
Fig. 7	THROTTLE スロットル	21
Fig. 8	VAPOR SEPARATOR・FUEL LINE ベーパーセパレータ・フエエルライン	25
Fig. 9	MAGNETO マグネト	31
Fig. 10	ELECTRIC PARTS (ECU・DIAGRAM) エレクトリックパーツ (ECU・ダイヤグラム)	33
Fig. 11	ELECTRIC PARTS (STARTER MOTOR) (1) エレクトリックパーツ (スタータモータ) (1)	37
Fig. 12	STARTER MOTOR スタータモータ	39
Fig. 13	OIL PUMP オイルポンプ	41
Fig. 14	DRIVE SHAFT HOUSING ドライブシャフトハウジング	45
Fig. 15	GEAR CASE (DRIVE SHAFT) ギヤケース (ドライブシャフト)	49
Fig. 16	GEAR CASE (PROPELLER SHAFT) ギヤケース (プロペラシャフト)	55
Fig. 17	BRACKET ブラケット	59
Fig. 18	POWER TRIM & TILT パワートリム&チルト	67
Fig. 19	BOTTOM COWL ボトムカウル	71
Fig. 20	SHIFT シフト	75
Fig. 21	TOP COWL トップカウル	77
Fig. 22	COMPONENT PARTS OF REMOTE CONTROL リモコンボックス構成部品	79
Fig. 23	COMPONENT PARTS OF REMOTE CONTROL (ELECTRIC PARTS) リモコンボックス構成部品 (電装品関係)	83
Fig. 24	ACCESSORIES アクセサリ	85
Fig. 24A	OPTIONAL PARTS (1) オプションパーツ (1)	87
Fig. 25	OPTIONAL PARTS (2) オプションパーツ (2)	89
Fig. 26	OPTIONAL PARTS (3) オプションパーツ (3)	93
Fig. 26A	OPTIONAL PARTS (4) オプションパーツ (4)	95
Fig. 27	RIGGING KIT リギングキット	97
Fig. 28	ASSEMBLY・KIT PARTS アッセンブリ・キットパーツ	99
索引		105
INDEX		112
INDEX (Parts Number)		117

Fig. 1 CYLINDER · CRANK CASE
シリンダ・クランクケース

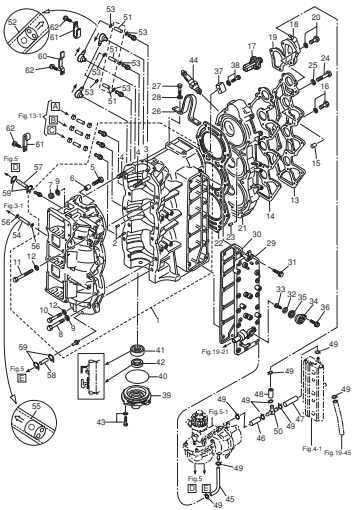


Fig. 2 PISTON · CRANK SHAFT
ピストン・クランクシャフト

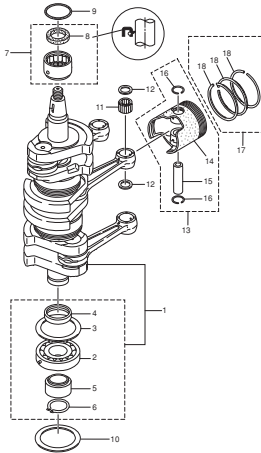


Fig. 3 AIR CHAMBER
エアチャンバ

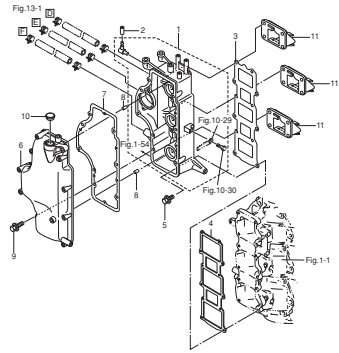


Fig. 4 AIR RAIL
エアレール

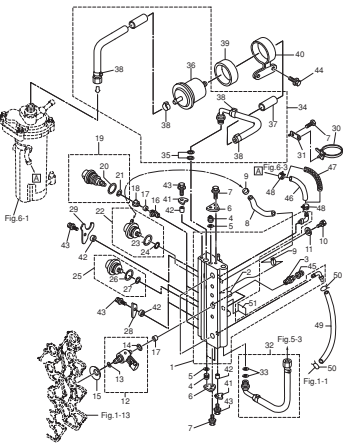


Fig. 5 AIR COMPRESSOR
エアコンプレッサ

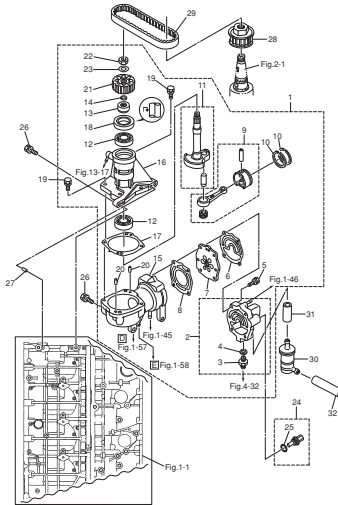


Fig. 6 FUEL FEED PUMP
フエルフードポンプ

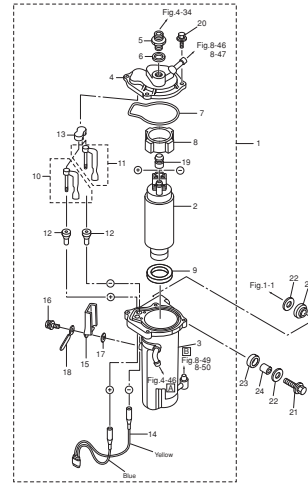


Fig. 7 THROTTLE
スロットル

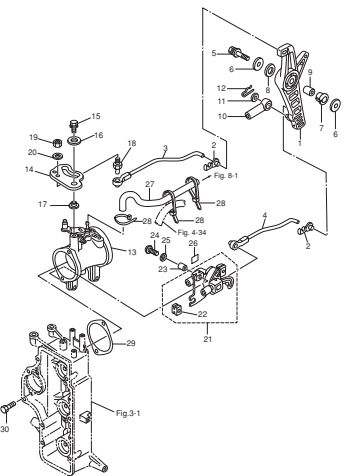


Fig. 8 VAPOR SEPARATOR · FUEL LINE
ベーパーセパレータ・フエエルライン

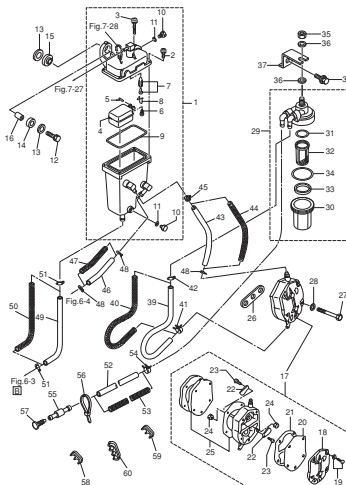


Fig. 9 MAGNETO
マグネット

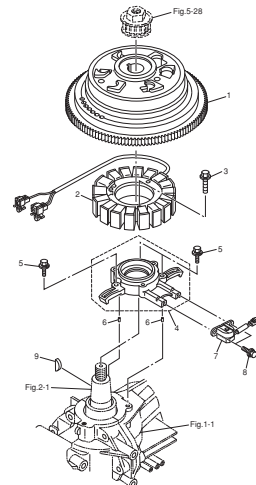


Fig. 10 ELECTRIC PARTS (ECU · DIAGRAM)
 エレクトリックパーツ (ECU ・ダイヤグラム)

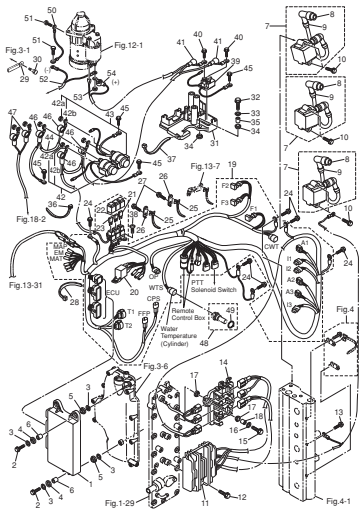


Fig. 11 ELECTRIC PARTS (STARTER MOTOR) (1)
 エレクトリックパーツ (スターターモーター) (1)

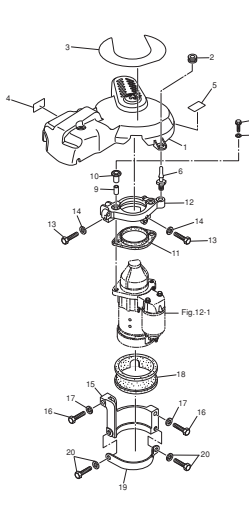


Fig. 12 STARTER MOTOR
 スターターモーター

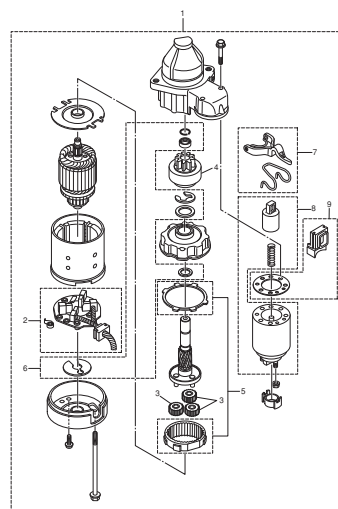


Fig. 13 OIL PUMP
 オイルポンプ

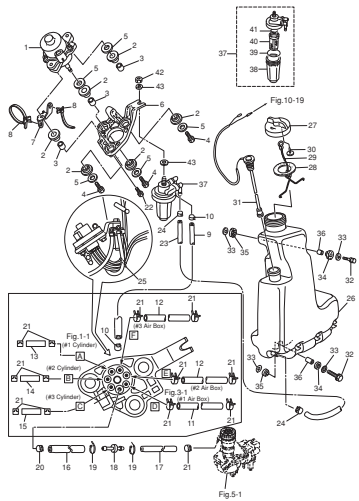


Fig. 14 DRIVE SHAFT HOUSING
 ドライブシャフトハウジング

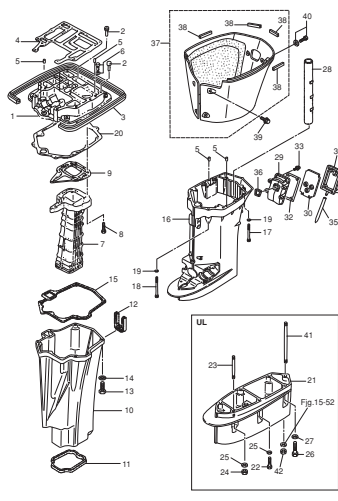


Fig. 15 GEAR CASE (DRIVE SHAFT)
 ギヤケース (ドライブシャフト)

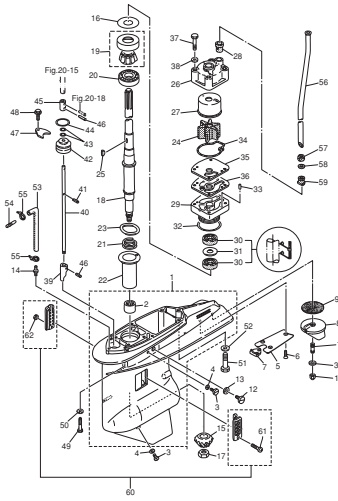


Fig. 16 GEAR CASE (PROPELLER SHAFT)
 ギヤケース (プロペラシャフト)

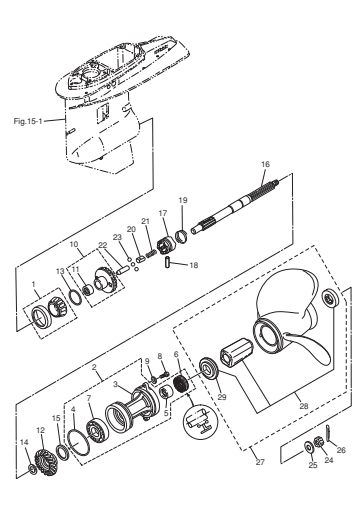


Fig. 17 BRACKET
 ブラケット

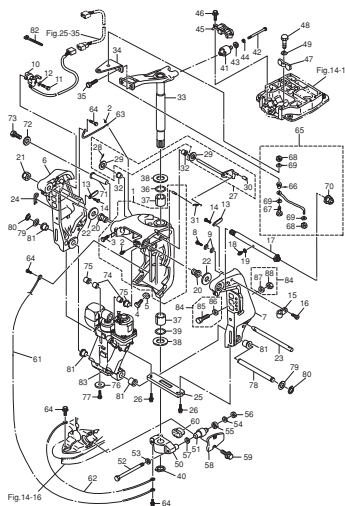


Fig. 18 POWER TRIM & TILT
 パワートリム&チルト

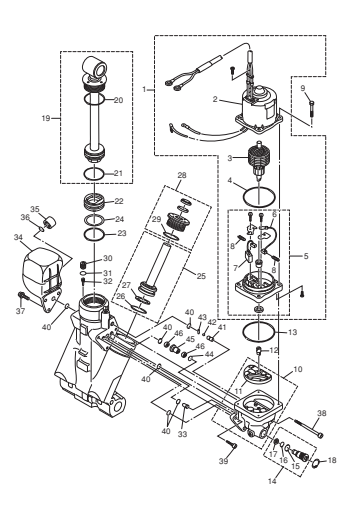


Fig. 19 BOTTOM COWL
ボトムカウル

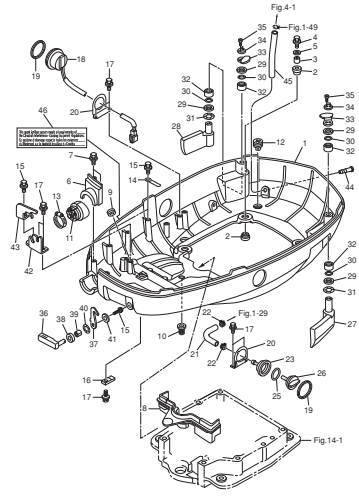


Fig. 20 SHIFT
シフト

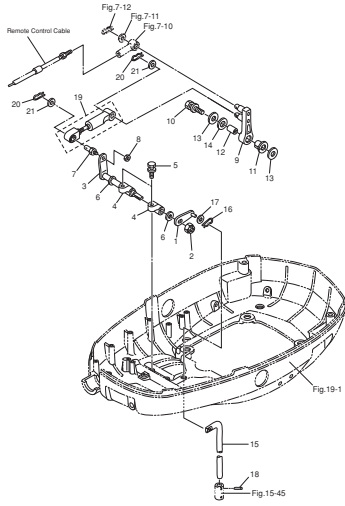


Fig. 21 TOP COWL
トップカウル

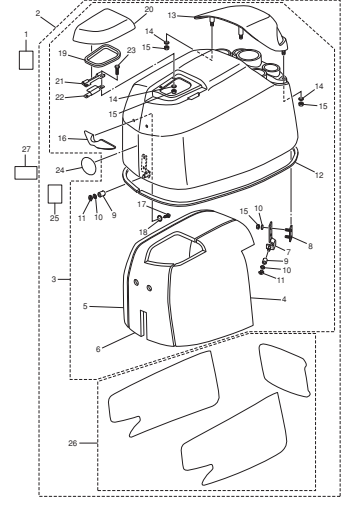


Fig. 22 COMPONENT PARTS OF REMOTE CONTROL
リモコンボックス構成部品

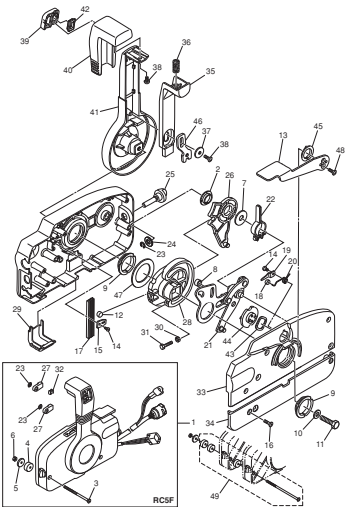


Fig. 23 COMPONENT PARTS OF REMOTE CONTROL (ELECTRIC PARTS)
リモコンボックス構成部品 (電装品関係)

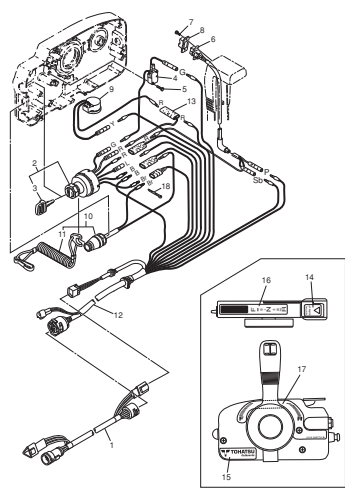


Fig. 24 ACCESSORIES
アクセサリ

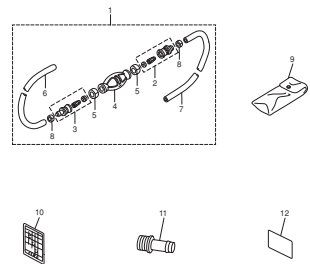


Fig. 24A OPTIONAL PARTS (1)
オプションパーツ (1)

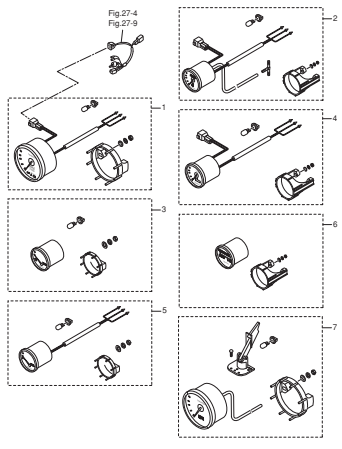


Fig. 25 OPTIONAL PARTS (2)
オプションパーツ (2)

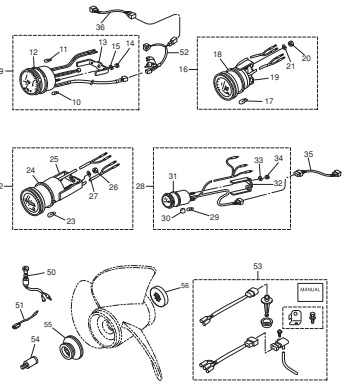
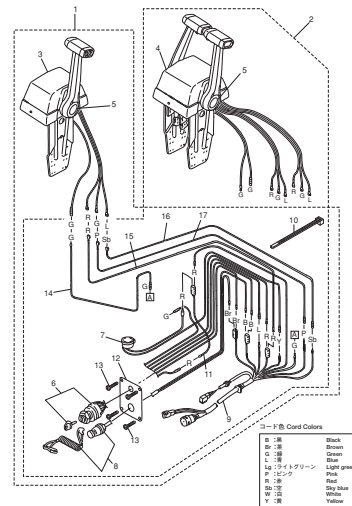


Fig. 26 OPTIONAL PARTS (3)
オプションパーツ (3)



コード色 Cord Colors

B	黒	Black
Br	青	Blue
Cl	赤	Red
Gr	緑	Green
Wh	白	White
Y	黄	Yellow
Blk	黒	Black
Blu	青	Blue
Red	赤	Red
Grn	緑	Green
Whi	白	White
Yel	黄	Yellow

Fig. 26A OPTIONAL PARTS (4)
オプションパーツ (4)

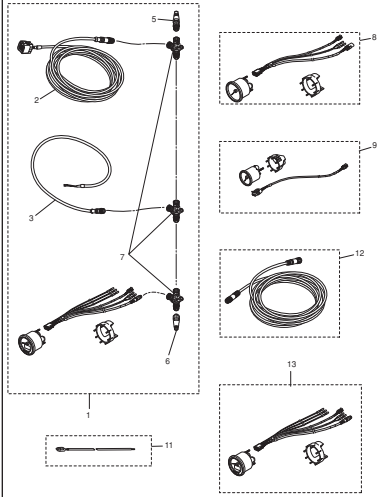


Fig. 27 RIGGING KIT
リギングキット

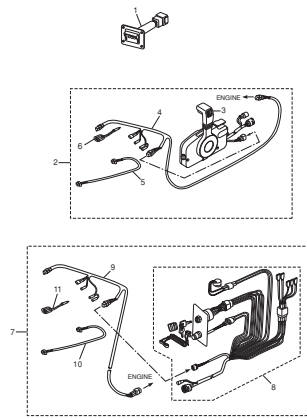


Fig. 28 ASSEMBLY · KIT PARTS
アッセンブリ · キットパーツ

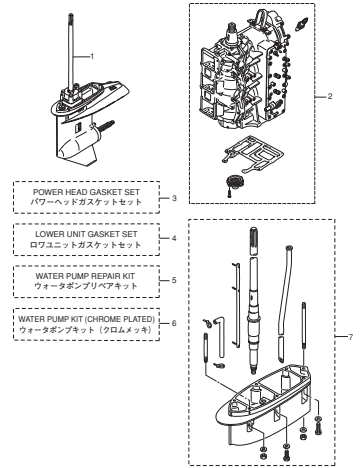
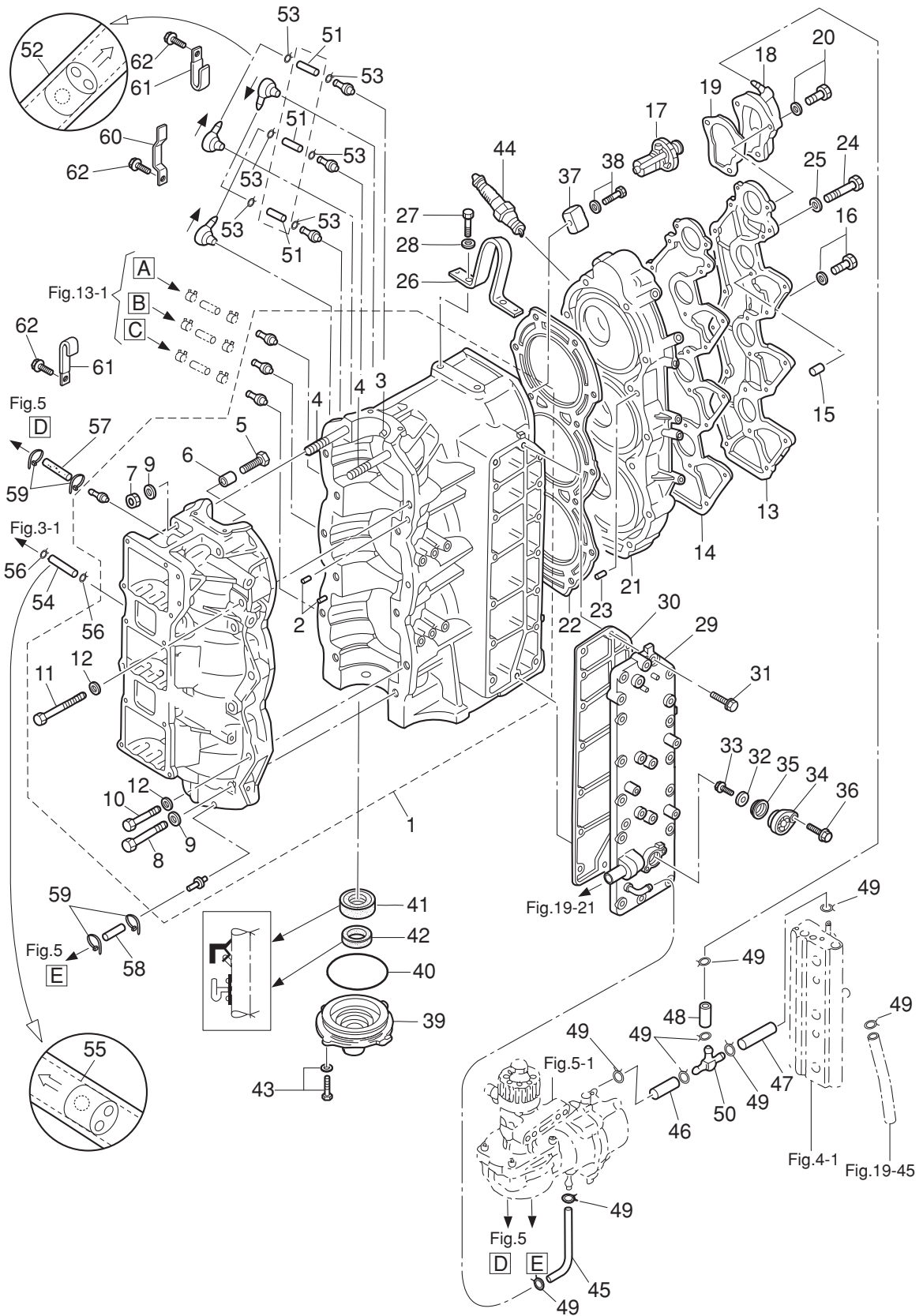


Fig. 1

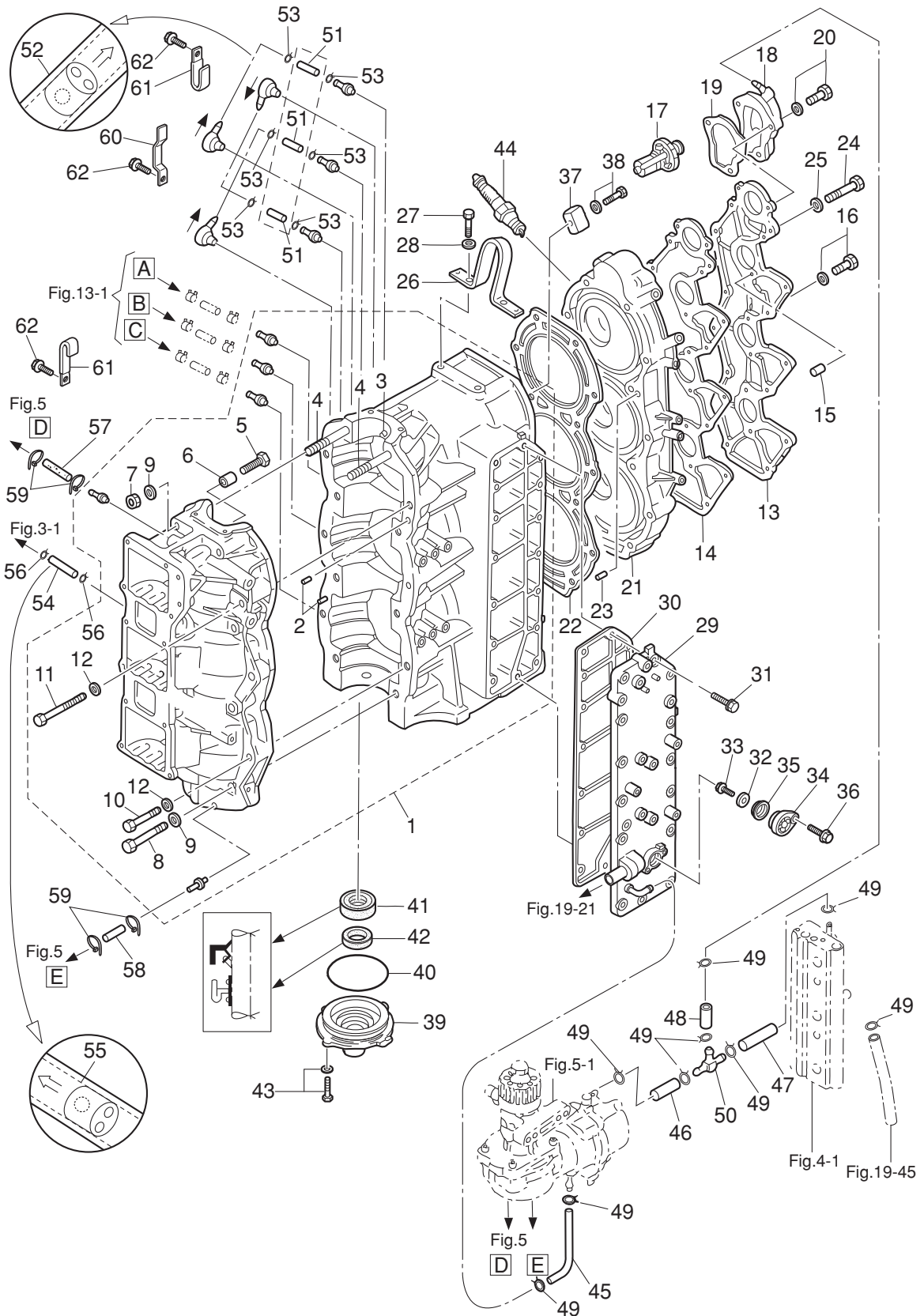
CYLINDER · CRANK CASE
シリンダ・クランクケース



Ref.No. 見出番号	Part No. 部品番号	Description 部品名	Q'ty/個数		Remarks 備考
			MD75G2	MD90C2	
1-1	3FWB01100-1	CYL BLOCK & CRANKCASE ASSY シリンダブロック&クランクケースアッソ	1	1	
1-2	345-01111-0	* DOWEL PIN 6-12 * ダウエルピン 6-12	2	2	
1-3	3T9-00117-0	* DOWEL PIN * ダウエルピン	1	1	Main Bearing
1-4	915324-1065	* STUD * スタット	2	2	
1-5	910103-0618	* BOLT * ボルト	1	1	Advancer Arm Stopper
1-6	353-76079-0	* COLLAR 6.2-9-9.3 * カラー 6.2-9-9.3	1	1	Advancer Arm Stopper
1-7	931121-1000	* NUT 10-P1.25 * ナット 10-P1.25	2	2	
1-8	916129-1065	* BOLT * ボルト	6	6	
1-9	3B7-01116-0	* WASHER 10.5-20-3.2 * ワッシャ 10.5-20-3.2	8	8	
1-10	916124-0850	* BOLT * ボルト	5	5	
1-11	916124-0865	* BOLT * ボルト	1	1	
1-12	345-01015-0	* WASHER 8.5-19.5-3.2 * ワッシャ 8.5-19.5-3.2	6	6	
1-13	3T9B01021-0	CYLINDER HEAD COVER シリンダヘッドカバー	1	1	
1-14	3T9-01024-0	CYLINDER HEAD COVER GASKET シリンダヘッドカバーガスケット	1	1	
1-15	334-65012-0	DOWEL PIN 4-10 ダウエルピン 4-10	2	2	
1-16	910103-5625	BOLT ボルト	3	3	
1-17	3C7-01030-0	THERMOSTAT サーモスタット	1	1	PRV 60°C
1-18	3T9B01060-0	THERMOSTAT CAP ASSY サーモスタットキャップアッソ	1	1	Nipple
1-19	3T9-01032-1	THERMOSTAT CAP GASKET サーモスタットキャップガスケット	1	1	
1-20	9101E3-5640	BOLT ボルト	3	3	
1-21	3FWB01091-0	CYLINDER HEAD シリンダヘッド	1	1	
1-22	3T9-01005-0	CYLINDER HEAD GASKET シリンダヘッドガスケット	1	1	
1-23	334-65012-0	DOWEL PIN 4-10 ダウエルピン 4-10	2	2	
1-24	916129-0875	BOLT ボルト	14	14	
1-25	345-01015-0	WASHER 8.5-19.5-3.2 ワッシャ 8.5-19.5-3.2	14	14	
1-26	3C7-01513-2	HANGER ハンガ	1	1	
1-27	910114-0820	BOLT ボルト	2	2	Hanger
1-28	940103-0800	WASHER ワッシャ	2	2	
1-29	3FWB02300-0	EXHAUST COVER ASSY エキゾーストカバーアッソ	1	1	

Fig. 1

CYLINDER · CRANK CASE
シリンダ・クランクケース



Ref.No. 見出番号	Part No. 部品番号	Description 部 品 名	Q'ty/個数		Remarks 備 考
			MD75C2	MD90C2	
1-30	3FW-02305-0	EXHAUST COVER GASKET エキゾーストカバーガasket	1	1	
1-31	9101E3-5625	BOLT ボルト	16	16	
1-32	369-60218-1	ANODE アノード	1	1	
1-33	910103-0616	BOLT ボルト	1	1	
1-34	3FW-01143-0	ANODE PLUG アノードプラグ	1	1	
1-35	3FW-01146-0	SEAL RING シールリング	1	1	
1-36	910103-5620	BOLT ボルト	1	1	
1-37	3B7-60218-1	ANODE アノード	1	1	
1-38	910103-5630	BOLT ボルト	1	1	
1-39	3B7-01291-2	CRANKCASE HEAD クランクケースヘッド	1	1	
1-40	171-00053-0	O-RING 2-74.5 Oリング 2-74.5	1	1	
1-41	3T9-00121-0	OIL SEAL 35-58-9 オイルシール 35-58-9	1	1	
1-42	3C7-01215-0	OIL SEAL 19.6-35-10 オイルシール 19.6-35-10	1	1	
1-43	910103-5620	BOLT ボルト	2	2	
1-44	9701-1-1111	SPARK PLUG (IZFR6Q) スパークプラグ (IZFR6Q)	3	3	NGK
1-45	98AB-50-780	HOSE ホース	1	1	Exhaust-Air Comp 98AB-501000
1-46	98AB-50-065	HOSE ホース	1	1	Air Comp-T-Nipple 98AB-501000
1-47	98AB-50-065	HOSE ホース	1	1	T-Nipple-Air Rail 98AB-501000
1-48	98AB-50-115	HOSE ホース	1	1	Thermo Cap-T-Nipple 98AB-501000
1-49	338-02215-0	CLIP φ10 クリップ φ10	9	9	
1-50	3T7-01175-0	NIPPLE ASSY (CHECK VALVE) ニップルアッシー (チェックバルブ)	1	1	
1-51	98AL-40-185	HOSE ホース	3	3	Passage-Cylinder 98AL-401000
1-52	393-01160-0	CHECK VALVE チェックバルブ	3	3	
1-53	338-01133-0	CLIP φ7 クリップ φ7	6	6	
1-54	98AL-40-240	HOSE ホース	1	1	Air Box-#2C/Case 98AL-401000
1-55	393-01160-0	CHECK VALVE チェックバルブ	1	1	Air Box-#2C/Case
1-56	338-01133-0	CLIP φ7 クリップ φ7	2	2	
1-57	3FW-09115-0	OIL HOSE 2×5 オイルホース	1	1	Air Comp-#1C/Case
1-58	3GB-09115-0	OIL HOSE 2×5 オイルホース	1	1	Air Comp-#3C/Case

Fig. 1

CYLINDER · CRANK CASE
シリンダ・クランクケース

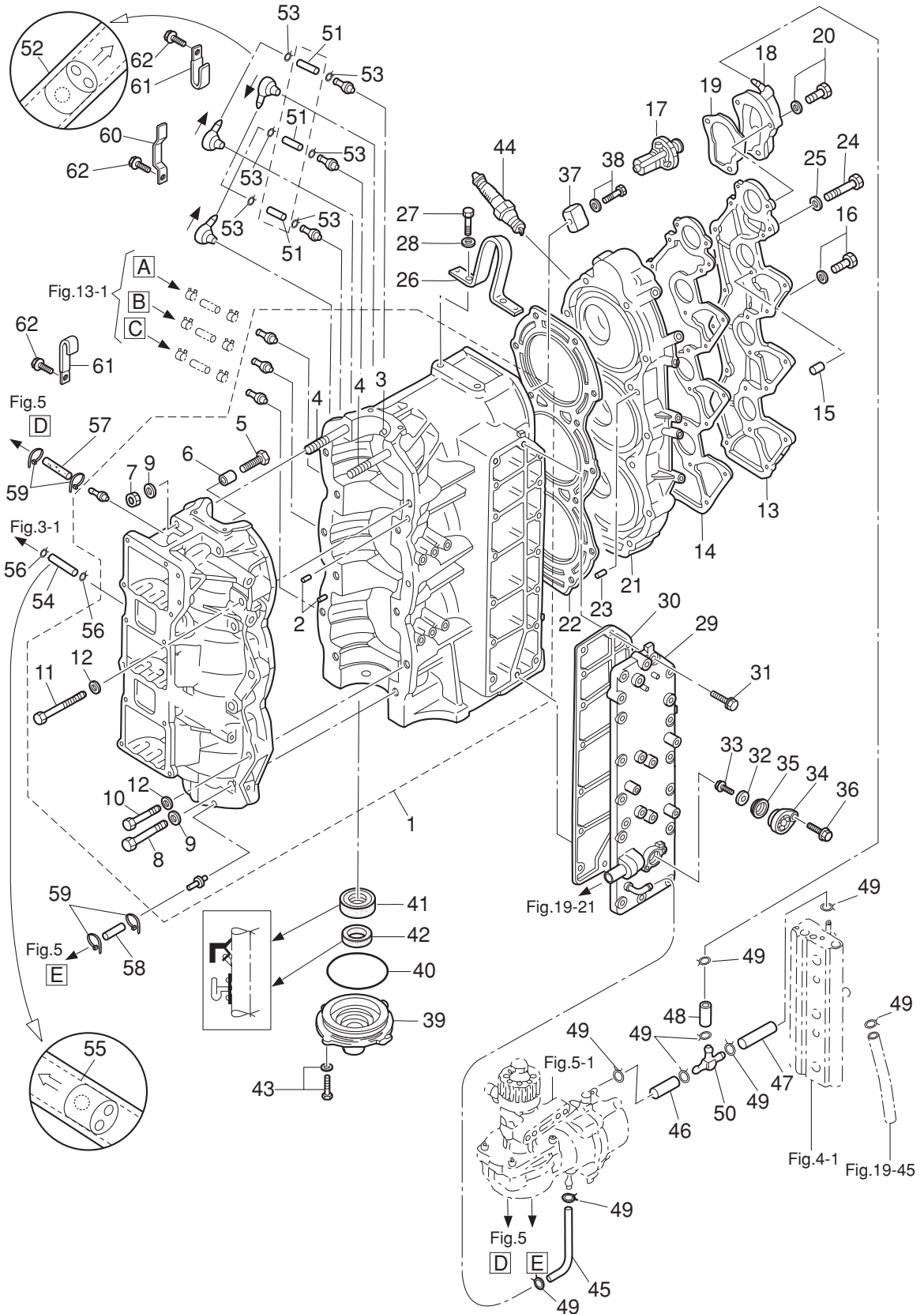
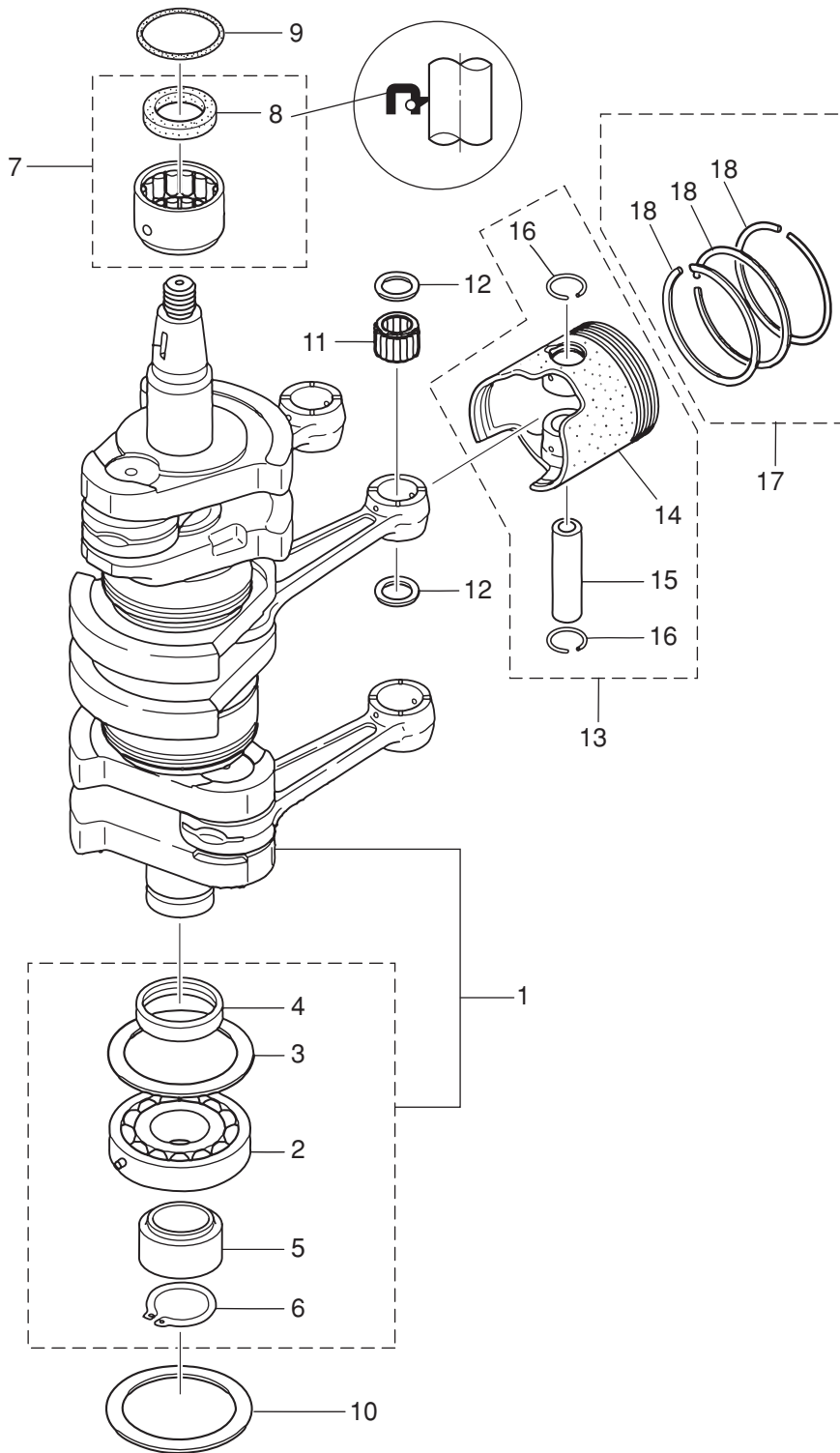


Fig. 2

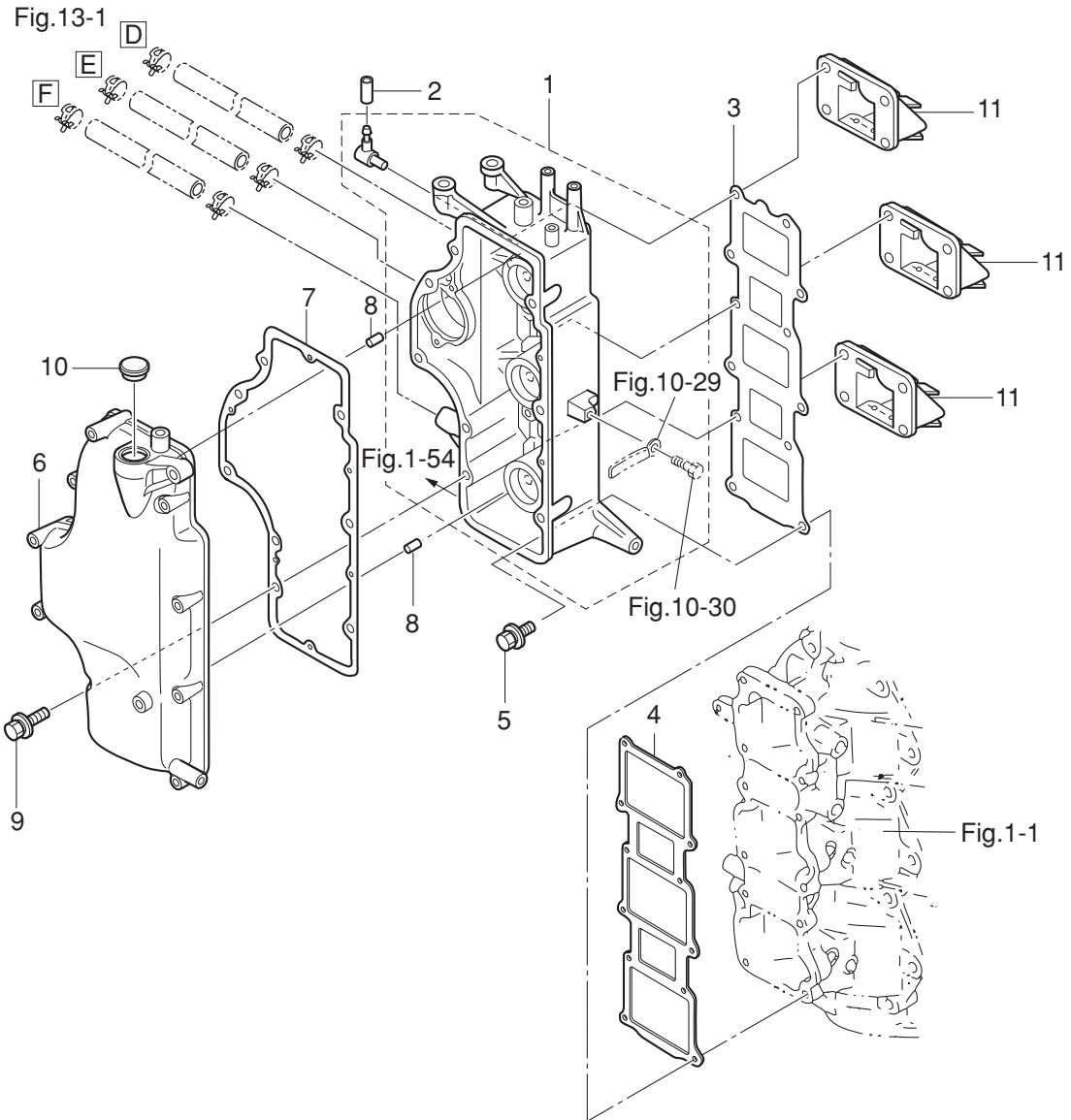
PISTON · CRANK SHAFT
ピストン・クランクシャフト



Ref.No. 見出番号	Part No. 部品番号	Description 部 品 名	Q'ty/個数		Remarks 備 考
			MD75C2	MD90C2	
2-1	3FW-00030-1	CRANKSHAFT ASSY クランクシャフトアッセン	1	1	
2-2	3FW-00118-0	* MAIN BEARING 40-80-18 * メインベアリング	1	1	Lower Bearing
2-3	3B7-00115-0	* THRUST PLATE 66-85-2 * スラストプレート 66-85-2	1	1	
2-4	3B7-00116-0	* SPACER 40-52-7 * スパース 40-52-7	1	1	
2-5	3T7-00119-0	* SPACER 35-48.6-16 * スパース 35-48.6-16	1	1	
2-6	945107-3500	* C-RING d=35 * クリング d=35	1	1	
2-7	3T5-00113-0	MAIN BEARING メインベアリング (アッパ)	1	1	Upper Bearing
2-8	3T5-00121-0	* OIL SEAL 36-46-6 * オイルシール 36-46-6	1	1	
2-9	353-00108-0	O-RING 2.4-44.7 リング 2.4-44.7	1	1	
2-10	3B7-00115-0	THRUST PLATE 66-85-2 スラストプレート 66-85-2	1	1	
2-11	3T1-00042-0	ROLLER BEARING 23-28-28 ローラベアリング 23-28-28	3	3	Small End
2-12	3T1-00046-0	SMALL END BEARING WASHER スモールエンドベアリングワッシャー	6	6	
2-13	1 3FW-87130-0	PISTON REPAIR KIT ピストンリペアキット	3	3	STD
2-13	2 3FW-87131-0	PISTON REPAIR KIT (0.5 O/S) ピストンリペアキット (0.5 O/S)	3	3	OPT
2-14	1 3FW-00001-1	* PISTON * ピストン	1	1	STD
2-14	2 3FW-00004-1	* PISTON (0.5 O/S) * ピストン (0.5 O/S)	1	1	OPT
2-15	3T1-00021-1	PISTON PIN φ23 ピストンピン φ23	1	1	
2-16	3T1-00024-0	PISTON PIN CLIP ピストンピンクリップ	2	2	
2-17	1 3FW-87123-0	PISTON RING SET ピストンリングセット	3	3	STD
2-17	2 3FW-87124-0	PISTON RING SET (0.5 O/S) ピストンリングセット (0.5 O/S)	3	3	OPT
2-18	1 3B7-00011-0	* PISTON RING * ピストンリング	3	3	STD
2-18	2 3B7-00014-0	* PISTON RING (0.5 O/S) * ピストンリング (0.5 O/S)	3	3	OPT

Fig. 3

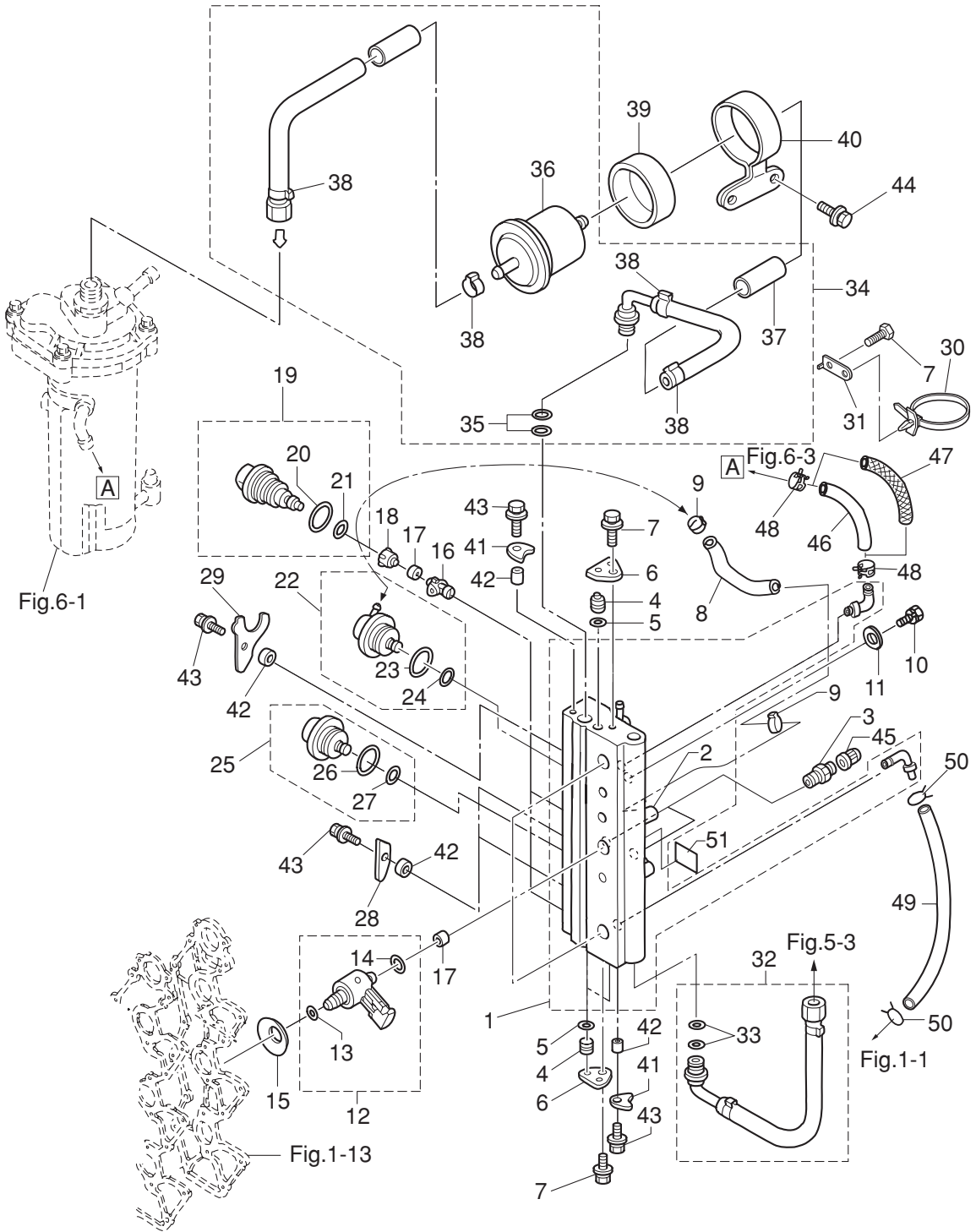
AIR CHAMBER
エアチャンバ



Ref.No. 見出番号	Part No. 部品番号	Description 部品名	Q'ty/個数		Remarks 備考
			MD75G2	MD90C2	
3-1	3FWB02240-0	AIR CHAMBER ASSY エアチャンバアッソ	1	1	Air Box
3-2	3GF-01139-0	SEALING CAP シーリングキャップ	1	1	
3-3	3T9-02242-0	AIR CHAMBER GASKET エアチャンバガスケット	1	1	
3-4	3T9-02104-0	INTAKE MANIFOLD GASKET インテークマニホールドガスケット	1	1	
3-5	3V1-60001-1	BOLT 6-35 ボルト ブレコト 6-35	12	12	
3-6	3FWB02244-0	AIR CHAMBER COVER エアチャンバカバー	1	1	
3-7	3FW-02245-0	AIR CHAMBER COVER GASKET エアチャンバカバーガスケット	1	1	
3-8	334-65012-0	DOWEL PIN 4-10 ダウエルピン 4-10	2	2	
3-9	910103-5645	BOLT ボルト	9	9	
3-10	345-76092-0	GROMMET 20-3 グロメット	1	1	
3-11	3A3-02100-0	REED VALVE ASSY リードバルブアッソ	3	3	

Fig. 4

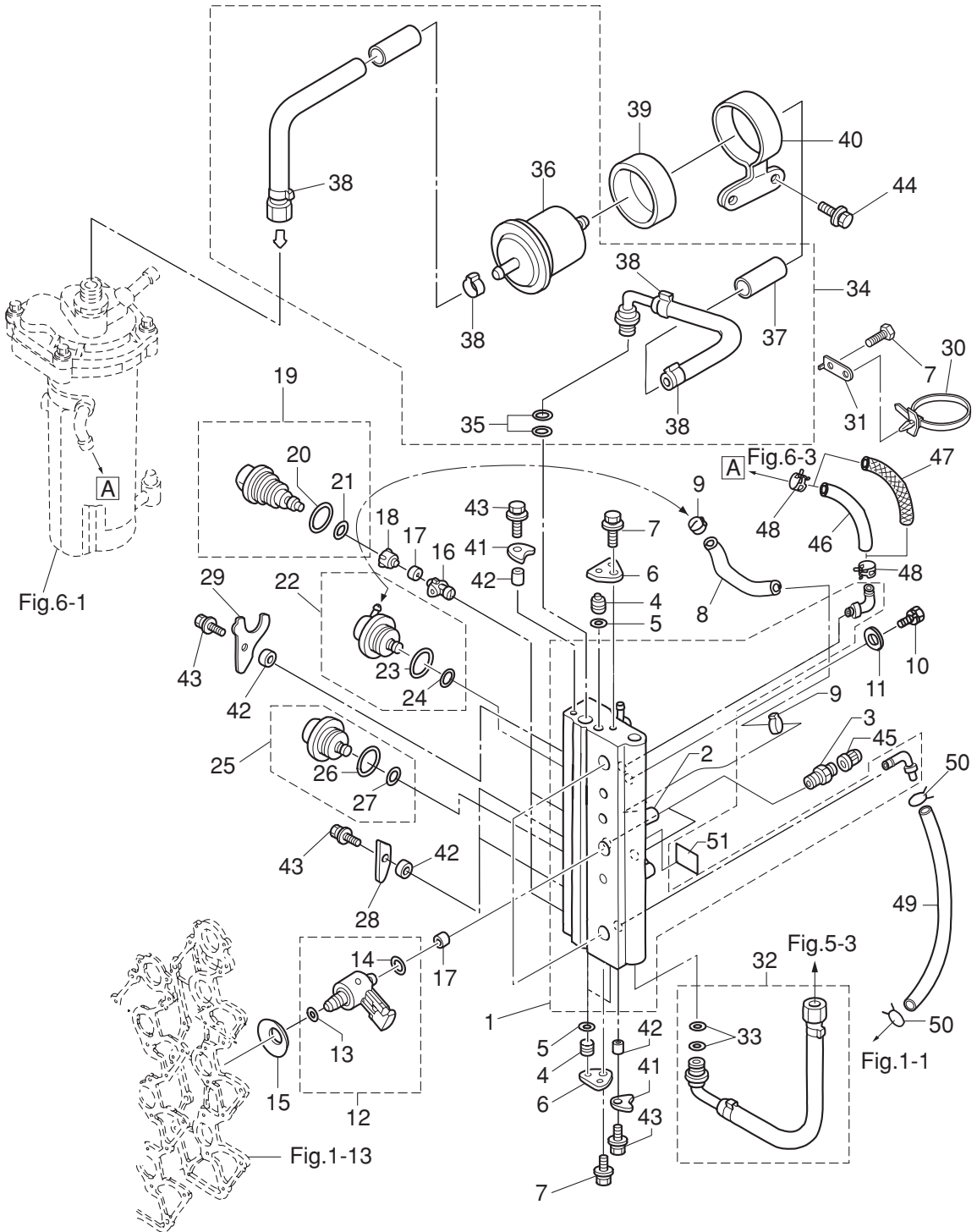
AIR RAIL
エアレール



Ref.No. 見出番号	Part No. 部品番号	Description 部品名	Q'ty/個数		Remarks 備考
			MD75G2	MD90C2	
4-1	3FW-10080-0	AIR RAIL ASSY エアレールアッセン	1	1	
4-2	3T5-10166-0	* NIPPLE 4-2-6L型 * ニップル L	1	1	
4-3	3T5-10098-0	VALVE ASSY (PRESSURE CHECK) バルブアッセン(プレッシャチェック)	2	2	Fuel & Air Passage
4-4	3T5-10167-0	PLUG 10.5 プラグ 10.5	3	3	Water & Fuel Passage
4-5	3T5-10164-1	O-RING 1.9-6.8 Oリング 1.9-6.8	3	3	Water & Fuel Passage
4-6	3T5-10165-0	PLUG STOPPER プラグストッパ	2	2	
4-7	910103-5612	BOLT ボルト	4	4	Plug Stopper & Band Stay
4-8	98AY-45-105	HOSE ホース	1	1	Fuel Regulator -Air Rail
4-9	3T5-10091-0	CLAMP 29/64 クランプ 29/64	2	2	
4-10	910103-0865	BOLT ボルト	2	2	
4-11	940103-0800	WASHER ワッシャ	2	2	
4-12	3GF-10310-0	AIR INJECTOR COMPLETE エアインジェクタコンプリート	3	3	Orange
4-13	3T5-10317-0	* O-RING 5-52 * Oリング 5-52	1	1	
4-14	3Y9-10311-1	* O-RING 2.4-9.6 * Oリング 2.4-9.6	1	1	Brown
4-15	3Y9-10312-0	DISC SPRING ディスクスプリング	3	3	
4-16	3T5-10314-0	FUEL INJECTOR INSERT フュエルインジェクタインサート	3	3	
4-17	3T5-10316-0	SEAL シール コンプレッション	6	6	Fuel & Air Injector
4-18	3T5-10315-0	FUEL INJECTOR ADAPTER フュエルインジェクタアダプタ	3	3	
4-19	3T5-10300-0	FUEL INJECTOR ASSY フュエルインジェクタアッセン	3	3	Blue Mark 37003
4-20	3T5-10304-0	* O-RING 2.8-20.2 * Oリング 2.8-20.2	1	1	
4-21	3T5-10303-0	* O-RING 3.5-7.5 * Oリング 3.5-7.5	1	1	
4-22	3T5-10148-0	FUEL REGULATOR ASSY フュエルレギュレータアッセン	1	1	
4-23	3T5-10095-0	* O-RING 2.5-20 * Oリング 2.5-20	1	1	
4-24	3T5-10094-0	* O-RING 2.5-5 * Oリング 2.5-5	1	1	
4-25	3GF-10090-0	AIR REGULATOR ASSY エアレギュレータアッセン	1	1	650KPa
4-26	3T5-10095-0	* O-RING 2.5-20 * Oリング 2.5-20	1	1	
4-27	3T5-10094-0	* O-RING 2.5-5 * Oリング 2.5-5	1	1	
4-28	3T5-10302-0	HOLDING PLATE ホールドイングプレート	2	2	#2,#3 Fuel Injector
4-29	3Y9-10302-0	HOLDING PLATE ホールドイングプレート	1	1	#1 Fuel Injector

Fig. 4

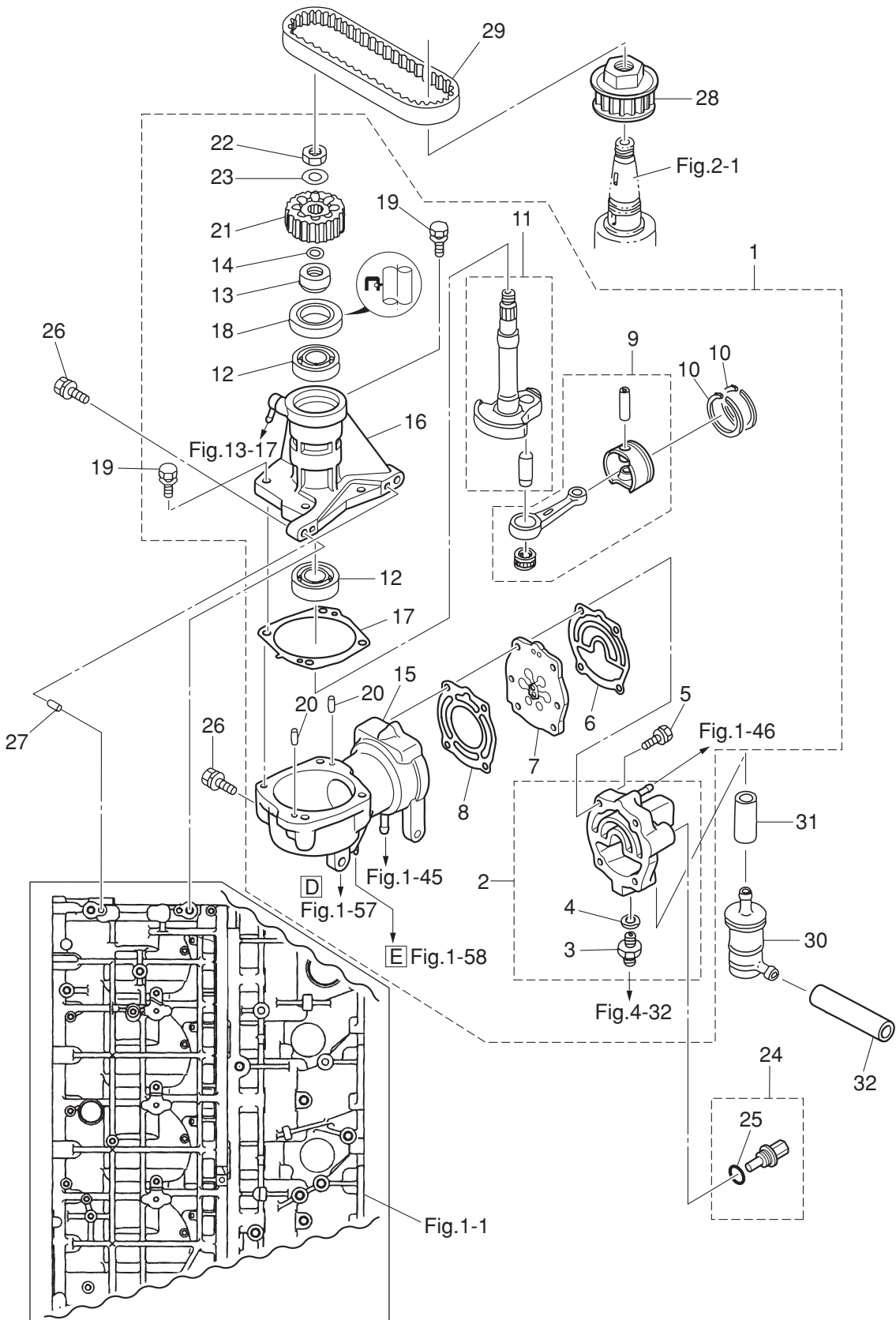
AIR RAIL
エアレール



Ref.No. 見出番号	Part No. 部品番号	Description 部品名	Q'ty/個数		Remarks 備考
			MD75G2	MD90C2	
4-30	3T1-84398-0	BAND 170 バンド リードワイヤ 170	2	2	
4-31	3T1-76174-0	STAY ステー リードワイヤバンド	2	2	
4-32	3FW-10088-0	AIR HOSE ASSY L=300 エアホースアッセン L=300	1	1	Air Comp-Air Rail
4-33	3T5-10162-0	* O-RING 1.9-9.8 * Oリング 1.9-9.8	2	2	
4-34	3FY-10089-0	FUEL HOSE ASSY L=543 フュエルホースアッセン L=543	1	1	FFP-Air Rail
4-35	3T5-10162-0	O-RING 1.9-9.8 Oリング 1.9-9.8	2	2	
4-36	3T5B10143-0	* HIGH PRESSURE FUEL FILTER * ハイプレッシャーフュエルフィルタ	1	1	
4-37	3Y7-06157-0	* PROTECTOR L=210 * プロテクタ L=210	1	1	
4-38	3T5-10086-0	* CLAMP 21/32 * クランプ 21/32	4	4	
4-39	3T5-10145-0	FUEL FILTER RUBBER MOUNT フュエルフィルタラバーマウント	1	1	
4-40	3FW-10144-0	FUEL FILTER BAND フュエルフィルタバンド	1	1	
4-41	3T5-10169-0	HOLDING PLATE ホールディングプレート	2	2	
4-42	3T5-10153-0	COLLAR 6.7-12.7-3 カラー 6.7-12.7-3	5	5	Air Rail Fuel Injector
4-43	910103-5616	BOLT ボルト	5	5	Air Rail Fuel Injector
4-44	910103-5616	BOLT ボルト	2	2	
4-45	3T5-10099-0	CAP キャップ ハルブ	2	2	
4-46	98AB-50-770	HOSE ホース	1	1	Air Rail-FFP STD 98AB-501000
4-47	3FZ-02165-1	FUEL HOSE W/PROTECTOR L=770 フュエルホース W/プロテクタ L=770	1	1	Low Permeation Parts USA EPA-KRI-15G
4-48	3GT-35143-0	CLIP ϕ 9.4 クリップ	2	2	Air Rail-FFP
4-49	98AB-50-230	HOSE ホース	1	1	Air Rail-Cylinder 98AB-501000
4-50	338-02215-0	CLIP ϕ 10 クリップ ϕ 10	2	2	Air Rail-Cylinder
4-51	3T5-72196-0	AIR RAIL DECAL エアレールテカール	1	1	

Fig. 5

AIR COMPRESSOR
エアコンプレッサ



Ref.No. 見出番号	Part No. 部品番号	Description 部品名	Q'ty/個数		Remarks 備考
			MD75G2	MD90C2	
5-1	3FWB10000-1	AIR COMPRESSOR ASSY エアコンプレッサアッソ	1	1	
5-2	3HKB10009-0	* COMPRESSOR HEAD ASSY * コンプレッサヘッドアッソ	1	1	
5-3	3T5-04308-0	** ADAPTER ** アダプタ	1	1	
5-4	3T5-04309-0	** WASHER 10.2-17-2 ** ワッシャ 10.2-17-2	1	1	
5-5	9101F4-5635	* BOLT * ボルト	4	4	
5-6	3T1-10012-0	* GASKET * ガスケツ コンプレッサヘッド	1	1	
5-7	3HK-10010-1	* REED VALVE ASSY * リードバルブアッソ	1	1	
5-8	3T1-10019-0	* GASKET * ガスケツ ハルブシツ	1	1	
5-9	3T1-87330-0	* PISTON & CONNECTING ROD ASSY * ピストン&コネクトアッソ	1	1	
5-10	3T1-10025-0	* AIR COMPRESSOR PISTON RING * エアコンプレッサピストンリング	2	2	
5-11	3T1-87331-1	* COMPRESSOR CRANKSHAFT ASSY * コンプレッサクランクシャフトアッソ	1	1	
5-12	9601-0-6203	* BALL BEARING 6203 * ボールベアリング 6203	2	2	
5-13	3T1-10042-0	* COLLAR 13.5-25-13 * カラ 13.5-25-13	1	1	
5-14	3T5-10046-0	* O-RING 1.9-13 * オリング 1.9-13	1	1	
5-15	3T1B10048-0	* AIR COMPRESSOR CYLINDER ASSY * エアコンプレッサシリンダアッソ	1	1	
5-16	3T1B10049-0	* AIR COMPRESSOR HOUSING ASSY * エアコンプレッサハウジングアッソ	1	1	
5-17	3T1-10054-0	* GASKET * ガスケツ コンプレッサハウジング	1	1	
5-18	3T5-10041-0	* OIL SEAL 25-45-8 * オイルシール 25-45-8	1	1	
5-19	910103-5625	* BOLT * ボルト	4	4	
5-20	334-65012-0	* DOWEL PIN 4-10 * ダウエルピン 4-10	2	2	
5-21	3FW-10062-0	* DRIVEN PULLEY * ドライブプーリ	1	1	Air Compressor
5-22	309-00132-0	* NUT 10-P1.25 * ナツ 10-P1.25	1	1	
5-23	3B7-01116-0	* WASHER 10.5-20-3.2 * ワッシャ 10.5-20-3.2	1	1	
5-24	3Y9-72514-0	WATER TEMPERATURE SENSOR ウオータンペンサ	1	1	
5-25	3G9-66136-0	* O-RING 2-10 * オリング 2-10	1	1	
5-26	910103-5830	BOLT ボルト	4	4	
5-27	345-01111-0	DOWEL PIN 6-12 ダウエルピン 6-12	2	2	
5-28	3FW-10060-0	DRIVE PULLEY ドライブプーリ	1	1	Crank Shaft
5-29	3FW-10061-0	DRIVE BELT ドライブベルト	1	1	

Fig. 5

AIR COMPRESSOR
エアコンプレッサ

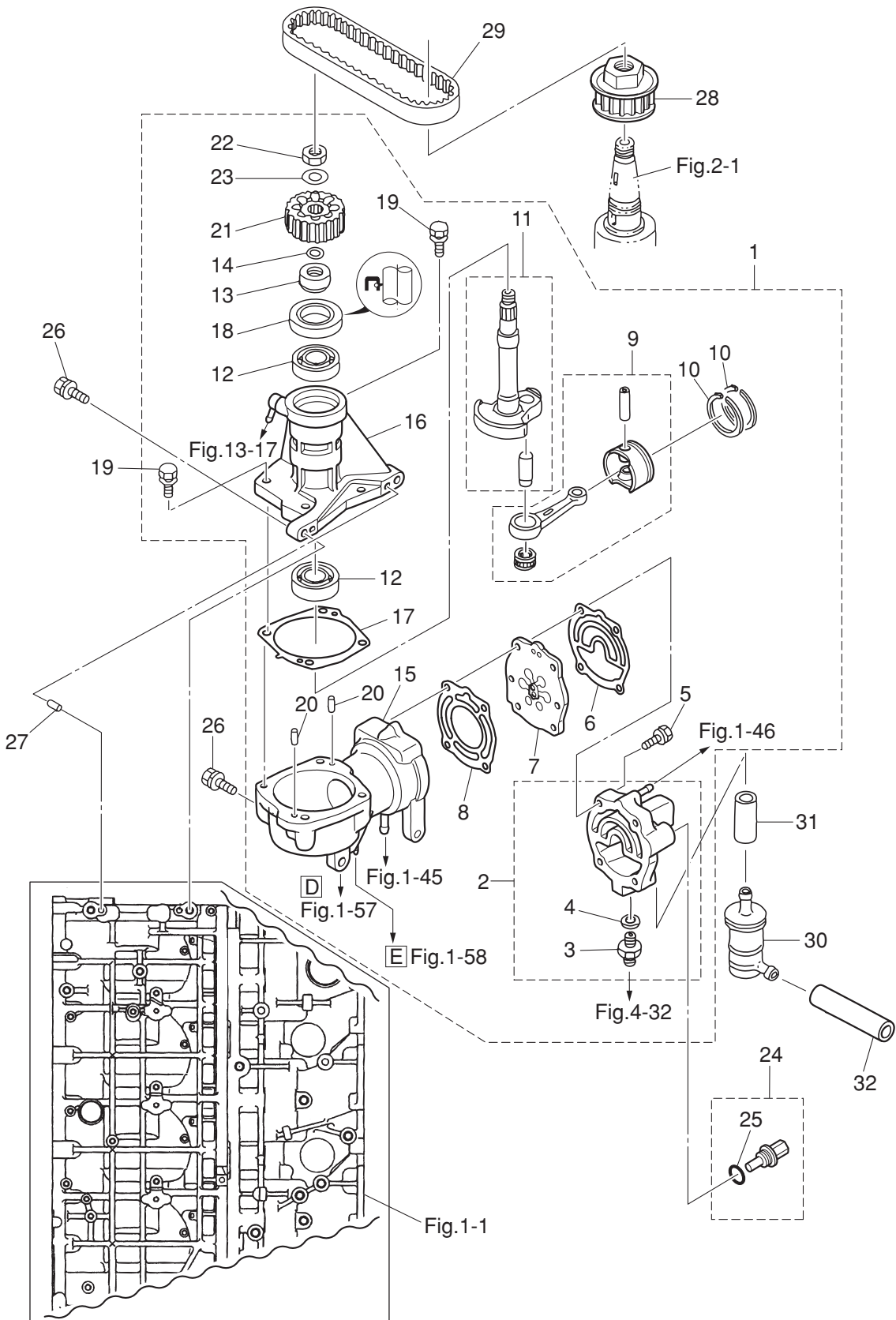
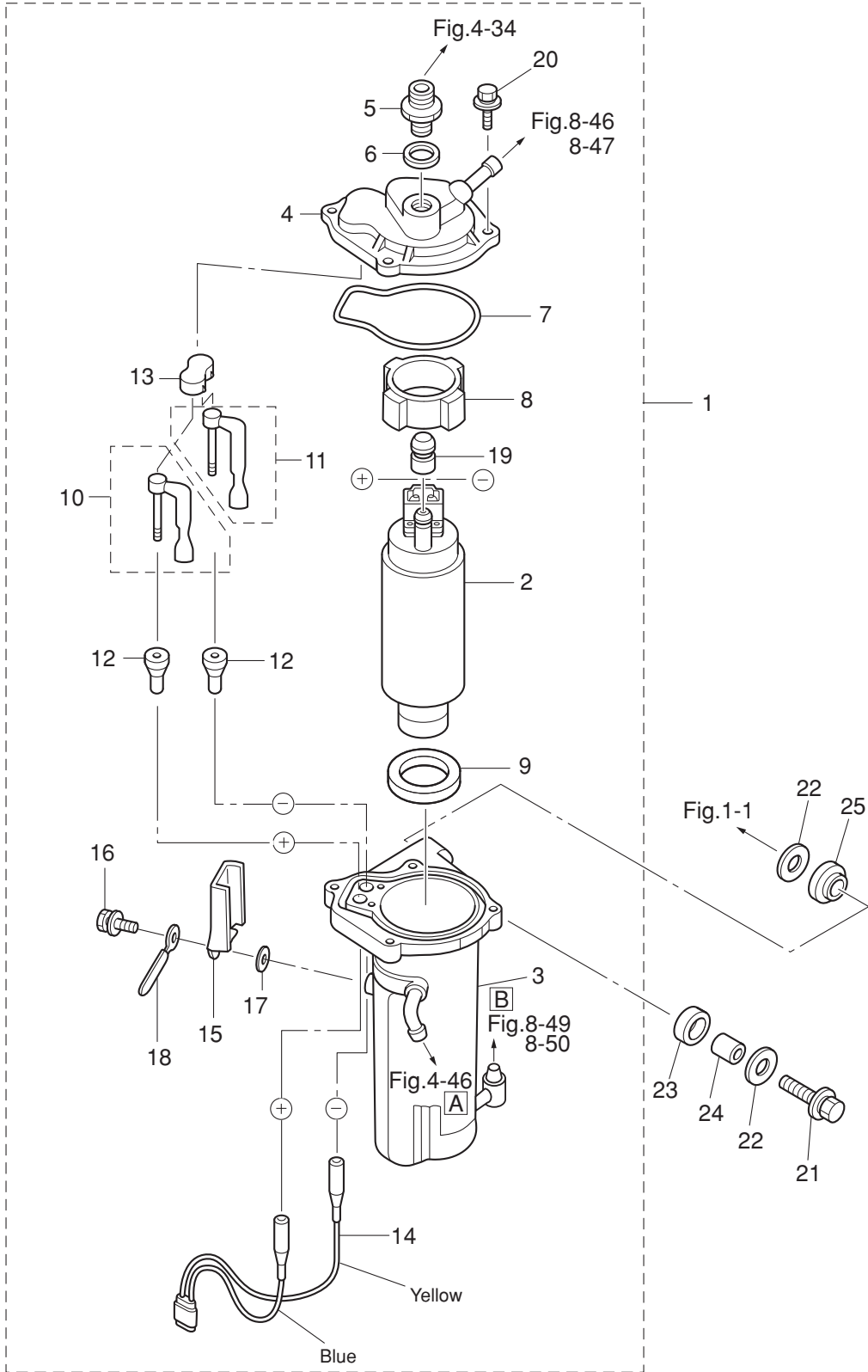


Fig. 6

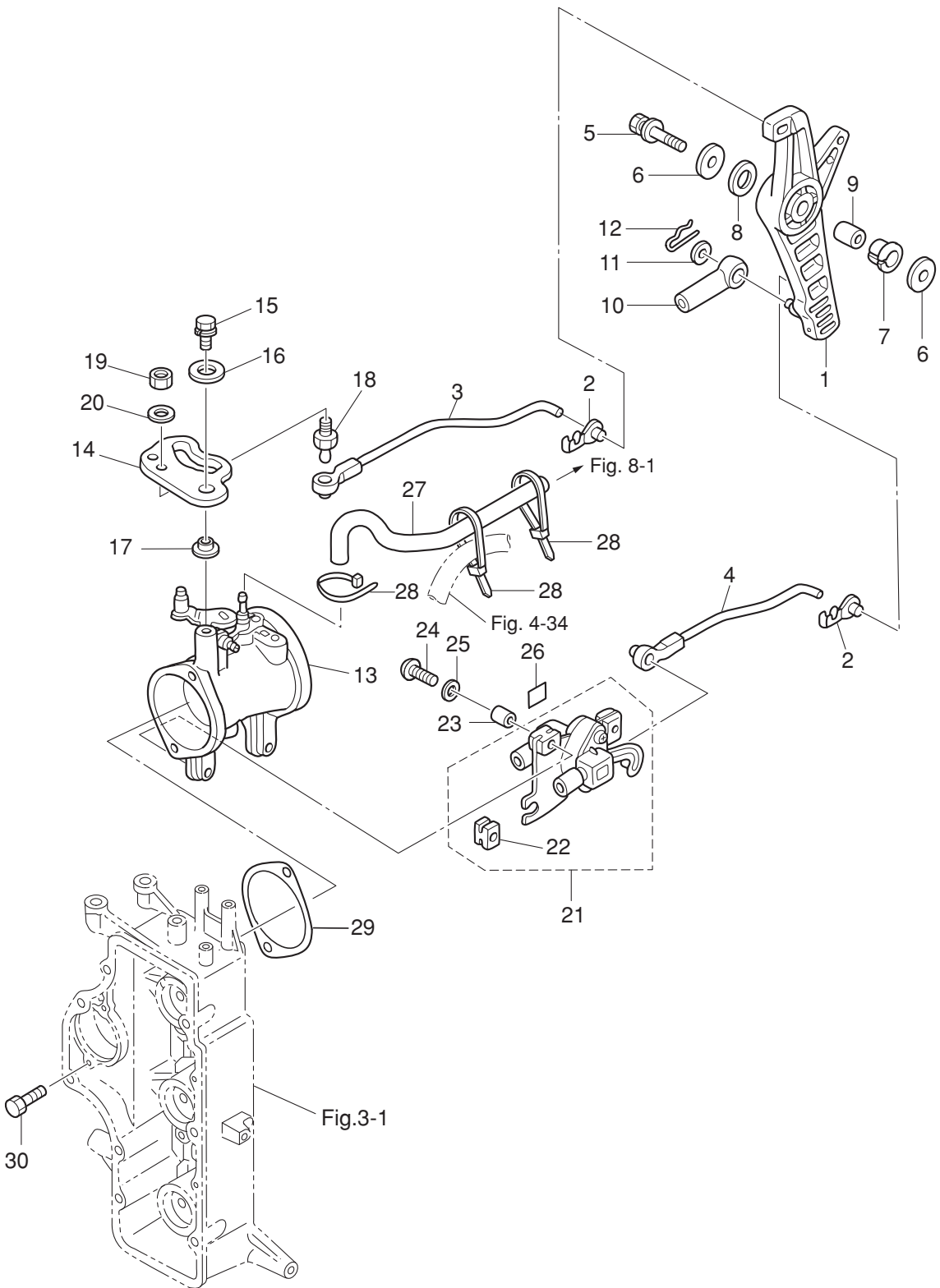
FUEL FEED PUMP
フエルフードポンプ



Ref.No. 見出番号	Part No. 部品番号	Description 部品名	Q'ty/個数		Remarks 備考
			MD75G2	MD90C2	
6-1	3FW-04310-0	FUEL FEED PUMP ASSY フエルフイードポンプアッソ	1	1	FFP
6-2	3T1-04302-0	* FUEL FEED PUMP * フエルフイードポンプ	1	1	FFP GSC295
6-3	3FW-04234-0	* CASE ASSY * ケースアッソ FFP	1	1	
6-4	3T5-04312-0	* UPPER CASE ASSY * アッパケースアッソ FFP	1	1	
6-5	3T5-04308-0	* ADAPTER * アダプタ	1	1	
6-6	3T5-04309-0	* WASHER 10.2-17-2 * ワッシャ 10.2-17-2	1	1	
6-7	3T5-04116-0	* GASKET * ガasket FFP	1	1	
6-8	3T5-04313-0	* GROMMET 37.3-18 * グロメット FFP	1	1	Upper
6-9	3T5-04314-0	* GROMMET 24.3-35-5 * グロメット FFP 口ワ	1	1	Lower
6-10	3T5-04236-0	* CABLE TERMINAL ASSY (POSITIVE) * ケーブルターミナルアッソ (+)	1	1	
6-11	3T5-04237-0	* CABLE TERMINAL ASSY (NEGATIVE) * ケーブルターミナルアッソ (-)	1	1	
6-12	3T5-04317-0	* GROMMET * グロメット ケーブルターミナル	2	2	
6-13	3T5-04318-0	* GROMMET * グロメット ケーブルターミナル アッパ	1	1	
6-14	3T5-04238-0	* CORD * コード FFP	1	1	
6-15	3T5-04239-0	* CORD COVER * コードカバー FFP	1	1	
6-16	910103-5512	* BOLT * ボルト	1	1	
6-17	940103-0500	* WASHER * ワッシャ	1	1	
6-18	309-06972-0	* CLAMP 6.5-47.5P * クランプ 6.5-47.5P	1	1	
6-19	3T5-04319-0	* GROMMET 7.5-16.8 * グロメット ハイブ	1	1	
6-20	910103-6518	* BOLT * ボルト	4	4	
6-21	910103-0630	BOLT ボルト	2	2	
6-22	3C8-66308-0	WASHER 6-16-1.5 ワッシャ 6-16-1.5	4	4	
6-23	3F3-06920-0	RUBBER MOUNT 8.5-12-2 ラバマウソ 8.5-12-2	2	2	
6-24	346-67114-1	SPACER 6.2-9-15.7 スペサ 6.2-9-15.7	2	2	
6-25	3T5-06920-0	RUBBER MOUNT 8.5-18-7 ラバマウソ 8.5-18-7	2	2	

Fig. 7

THROTTLE
スロットル



Ref.No. 見出番号	Part No. 部品番号	Description 部品名	Q'ty/個数		Remarks 備考
			MD75G2	MD90C2	
7-1	3B7B63711-3	ADVANCER ARM アドバンサーム	1	1	
7-2	3B7-63733-0	ROD SNAP 5-2.5 ロッドスナップ 5-2.5	2	2	Throttle & TPS
7-3	3T9-63702-3	LINK ROD ASSY (THROTTLE) リンクロッドアッシー (スロットル)	1	1	
7-4	3T9-10109-1	LINK ROD ASSY (TPS) リンクロッドアッシー (TPS)	1	1	
7-5	910103-0835	BOLT ボルト	1	1	
7-6	3B7-63730-0	WASHER 8.5-24-1.5 ワッシャ 8.5-24-1.5	2	2	
7-7	3B7-63713-0	BUSHING 12-14-15.5 ブッシング 12-14-15.5	1	1	
7-8	3B7-63731-0	WASHER 12.5-24-1 ワッシャ 12.5-24-1	1	1	
7-9	3B7-63732-1	COLLAR 8.4-12-17 カラー 8.4-12-17	1	1	
7-10	3B7-83715-2	CABLE JOINT ケーブルジョイント	2	2	
7-11	3AA-83719-0	WASHER 8.5-18-1.6 ワッシャ 8.5-18-1.6	2	2	
7-12	951603-0800	SNAP PIN d=8 スナップピン d=8	2	2	
7-13	1 3T9-10100-1	THROTTLE BODY ASSY スロットルボディアッシー		1	90ps Mark 3T9
7-13	2 3FY-10100-0	THROTTLE BODY ASSY スロットルボディアッシー	1		75ps Mark 3FY
7-14	3T9-63718-1	THROTTLE CAM スロットルカム	1	1	
7-15	910103-0616	BOLT ボルト	1	1	
7-16	346-67115-0	WASHER 6.5-21-1 ワッシャ 6.5-21-1	1	1	
7-17	3T5-63721-0	BUSHING 6-24-7 ブッシング 6-24-7	1	1	
7-18	346-05228-1	BALL JOINT ボールジョイント B	1	1	
7-19	930203-0600	NUT ナット	1	1	
7-20	940103-0600	WASHER ワッシャ	1	1	
7-21	3T5-10110-0	TPS ASSY TPSアッシー	1	1	Throttle Position Sensor
7-22	3T5-10107-0	* RUBBER MOUNT * ラバーマウント	3	3	
7-23	3T5-10128-0	COLLAR 4.2-6-10.5 カラー 4.2-6-10.5	3	3	
7-24	921503-0418	SCREW スクリュー	3	3	
7-25	3T5-10129-0	WASHER 4.2-12.5-0.8 ワッシャ 4.2-12.5-0.8	3	3	
7-26	3T5-72195-0	TPS DECAL TPSデカール	1	1	
7-27	98AB-30-390	HOSE 3-7 ホース	1	1	V.S.T-Throttle Body 98AB-301000
7-28	3T5-84398-0	BAND 104 バンド リードワイヤ 104	3	3	

Fig. 7

THROTTLE
スロットル

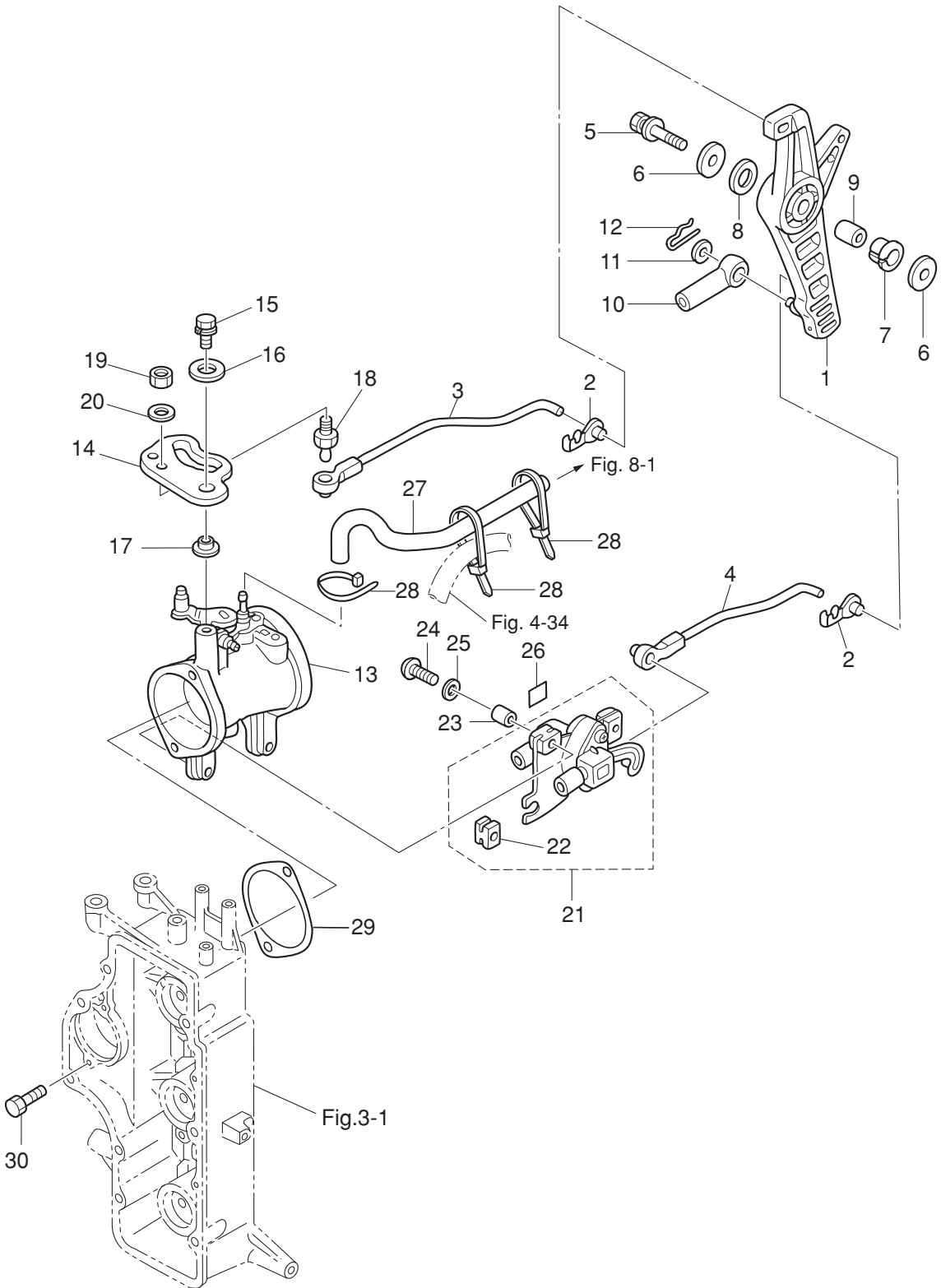
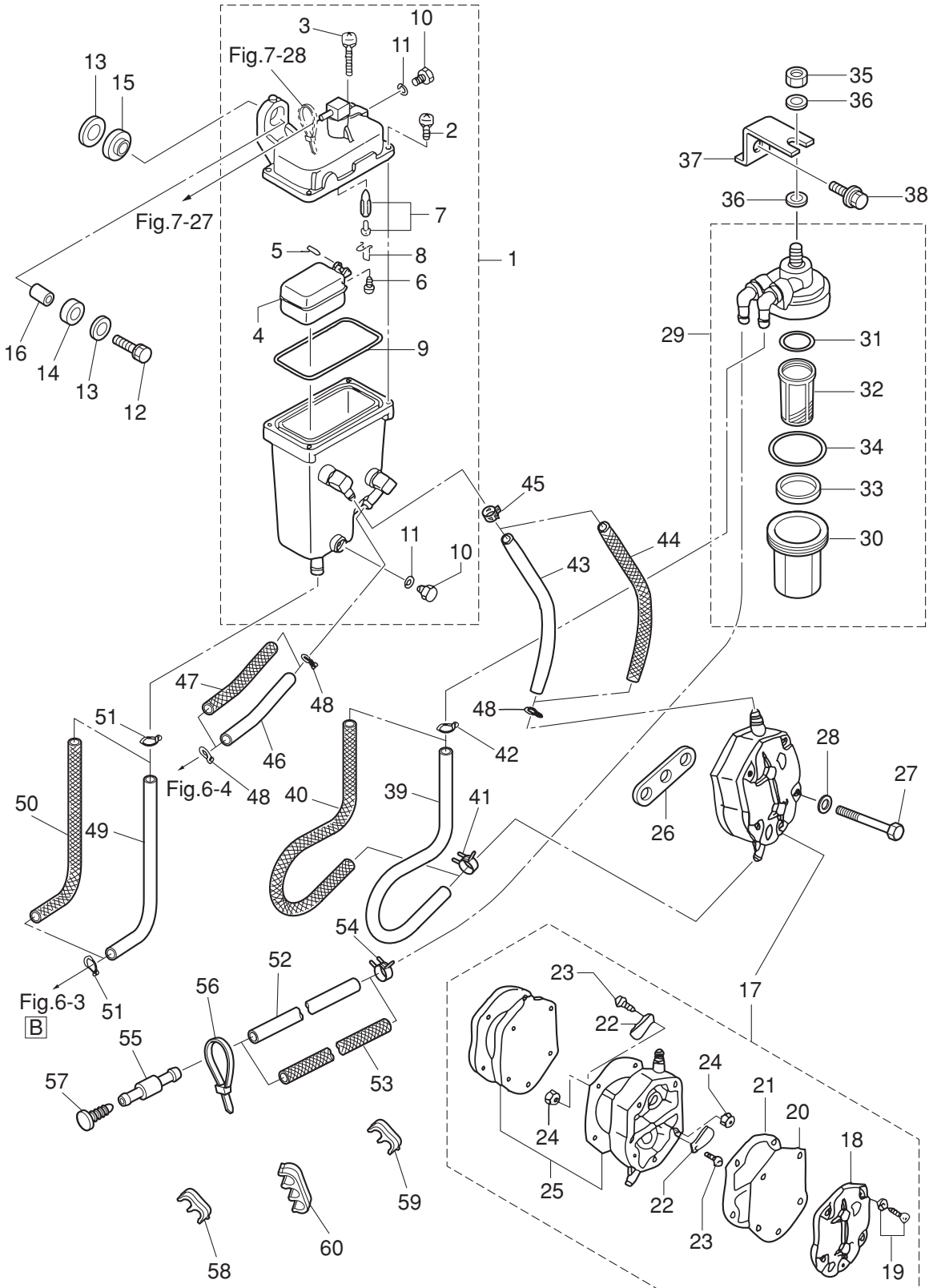


Fig. 8

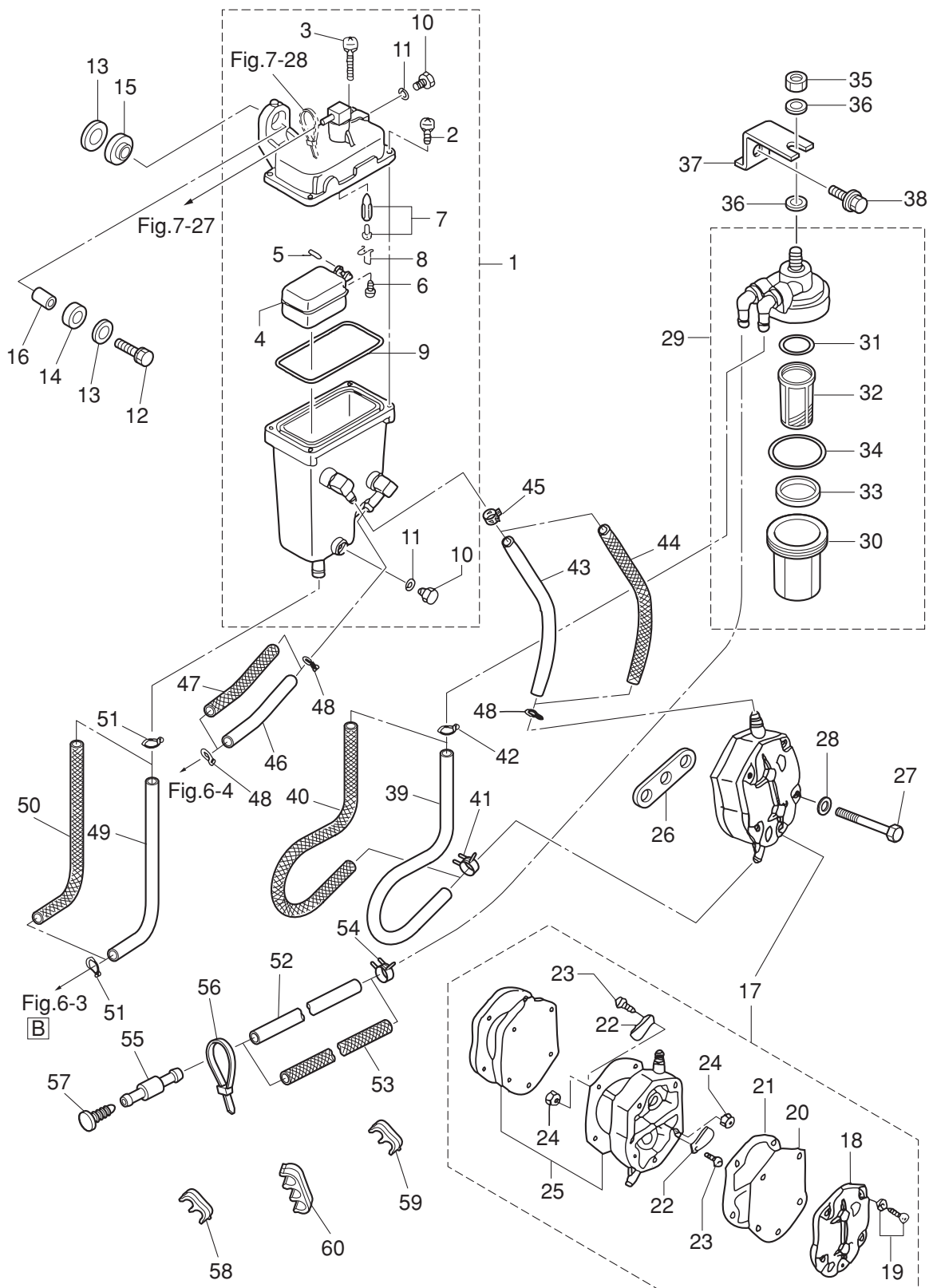
VAPOR SEPARATOR · FUEL LINE
ベーパーセパレーター・フュエルライン



Ref.No. 見出番号	Part No. 部品番号	Description 部品名	Q'ty/個数		Remarks 備考
			MD75G2	MD90C2	
8-1	3T5-10150-1	VAPOR SEPARATOR ASSY ベ-ハセパレータアッソ	1	1	V.S.T
8-2	922531-6414	* SCREW * スクリュ	3	3	
8-3	921503-6430	* SCREW * スクリュ	1	1	
8-4	3T5-03230-0	* FLOAT * フロ-トベ-ハセパレータ	1	1	
8-5	3F3-03232-0	* FLOAT ARM PIN * フロ-トア-ムピ-ン	1	1	
8-6	921503-0408	* SCREW * スクリュ	1	1	
8-7	3R3-03239-0	* FLOAT VALVE ASSY * フロ-トバルブアッソ	1	1	Valve Pin
8-8	344-03244-0	* CLIP * クリッポ	1	1	
8-9	3T5-03235-0	* O-RING * オリ-ング	1	1	
8-10	345-03292-0	* DRAIN SCREW * ドレ-ンスクリュ	2	2	Upper & Lower
8-11	336-03293-0	* O-RING * オリ-ング	2	2	Upper & Lower
8-12	910103-0630	BOLT ボ-ルト	2	2	
8-13	346-67115-0	WASHER 6.5-21-1 ワッシャ 6.5-21-1	4	4	
8-14	346-67113-0	MOUNT 8.5-14-2.5 マ-ウ-ン 8.5-14-2.5	2	2	
8-15	3B7-06920-0	RUBBER MOUNT 8.5-14-2.5 ラバ-マ-ウ-ン 8.5-14-2.5	2	2	
8-16	346-67114-1	SPACER 6.2-9-15.7 スペ-サ 6.2-9-15.7	2	2	
8-17	356-04000-1	FUEL PUMP ASSY フエ-ルポンプアッソ	1	1	
8-18	334-04004-0	* PUMP COVER * ポ-ンプカバ-	1	1	
8-19	9225F2-6528	* SCREW * スクリュ	3	3	
8-20	334-04005-0	* PUMP DIAPHRAGM * ポ-ンプダイアフラム	1	1	
8-21	334-04007-0	* DIAPHRAGM GASKET * ダイアフラムガ-スケットB	1	1	
8-22	356-04044-0	* CHECK VALVE * チェックバルブ	2	2	
8-23	921722-0306	* SCREW * スクリュ	2	2	
8-24	930222-0300	* NUT * ナツト	2	2	
8-25	356-04030-0	* DIAPHRAGM GASKET SET * ダイアフラムガ-スケットセツト	1	1	
8-26	346-04901-2	GASKET ガ-スケットフエ-ルポンプ	1	1	Fuel Pump
8-27	910103-0640	BOLT ボ-ルト	2	2	
8-28	940203-0600	WASHER ワッシャ	2	2	
8-29	3T1-02230-0	FUEL FILTER ASSY フエ-ルフィルタアッソ	1	1	

Fig. 8

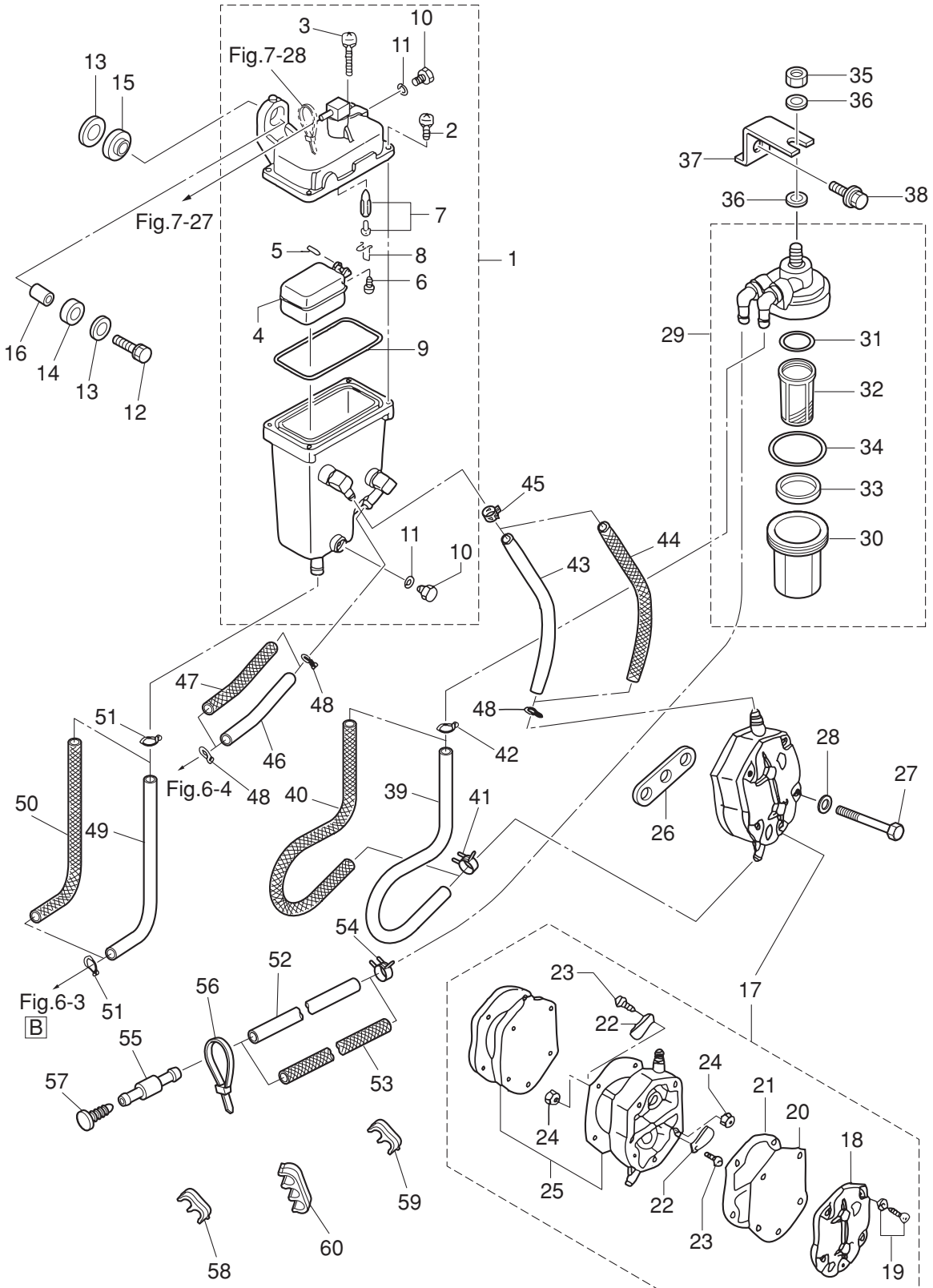
VAPOR SEPARATOR • FUEL LINE
 ベーバセパレータ・フュエルライン



Ref.No. 見出番号	Part No. 部品番号	Description 部品名	Q'ty/個数		Remarks 備考
			MD75G2	MD90C2	
8-30	3B7-02237-0	* CUP * カップ	1	1	
8-31	3B7-02235-0	* O-RING * Oリング A	1	1	
8-32	3B7-02234-0	* FILTER * フィルタ	1	1	
8-33	3T5-02229-0	* FLOAT * フロート フェルフィルタ	1	1	
8-34	3B7-02236-0	* O-RING * Oリング B	1	1	
8-35	930103-0800	NUT ナット	1	1	
8-36	940103-0800	WASHER ワッシャ	2	2	
8-37	3T5-02239-0	PLATE プレート フィルタ	1	1	
8-38	910103-5616	BOLT ボルト	1	1	
8-39	3FW-02211-0	FUEL HOSE L=280 フェルホース L=280	1	1	Fuel Filter--Fuel Pump STD
8-40	3FW-02165-0	FUEL HOSE W/PROTECTOR L=280 フェルホース W/プロテクタ L=280	1	1	Low Permeation Parts USA EPA-KRI-15G
8-41	345-70114-1	CLIP φ11.3 クリップ φ11.3	1	1	Fuel Pump Side
8-42	338-02215-0	CLIP φ10 クリップ φ10	1	1	Fuel Filter Side
8-43	98AB-50-210	HOSE ホース	1	1	Fuel Pump-V.S.T STD 98AB-501000
8-44	3GB-02165-0	FUEL HOSE W/PROTECTOR L=210 フェルホース W/プロテクタ L=210	1	1	Low Permeation Parts USA EPA-KRI-15G
8-45	3GT-35143-0	CLIP φ9.4 クリップ	1	1	V.S.T. Side
8-46	98AB-50-075	HOSE ホース	1	1	FFP-V.S.T STD 98AB-501000
8-47	3GA-02165-0	FUEL HOSE W/PROTECTOR L=75 フェルホース W/プロテクタ L=75	1	1	Low Permeation Parts USA EPA-KRI-15G
8-48	338-02215-0	CLIP φ10 クリップ φ10	3	3	FFP-V.S.T & Fuel Pump Side
8-49	98AB-70-145	HOSE ホース	1	1	FFP-V.S.T STD 98AB-701000
8-50	3FW-02170-0	FUEL HOSE W/PROTECTOR L=145 フェルホース W/プロテクタ L=145	1	1	Low Permeation Parts USA EPA-KRI-15G
8-51	3C7-02215-0	CLIP φ12 クリップ φ12	2	2	FFP-V.S.T
8-52	98AB-701200	HOSE ホース	1	1	Connector--Fuel Filter STD 98AB-701000 x2
8-53	3KD-02170-1	FUEL HOSE W/PROTECTOR L=1200 フェルホース W/プロテクタ L=1200	1	1	Low Permeation Parts USA EPA-KRI-15G
8-54	345-70114-1	CLIP φ11.3 クリップ φ11.3	1	1	Fuel Pump Side
8-55	3T1-60018-0	NIPPLE 8-6-8 ニップル フェルホース	1	1	
8-56	3T5-84398-0	BAND 104 バンド リードワイヤ 104	1	1	
8-57	3T1-03813-0	PLUG プラグ フェルホースニップル	1	1	
8-58	3T1-06917-0	CLAMP φ10 クランプ φ10	1	1	

Fig. 8

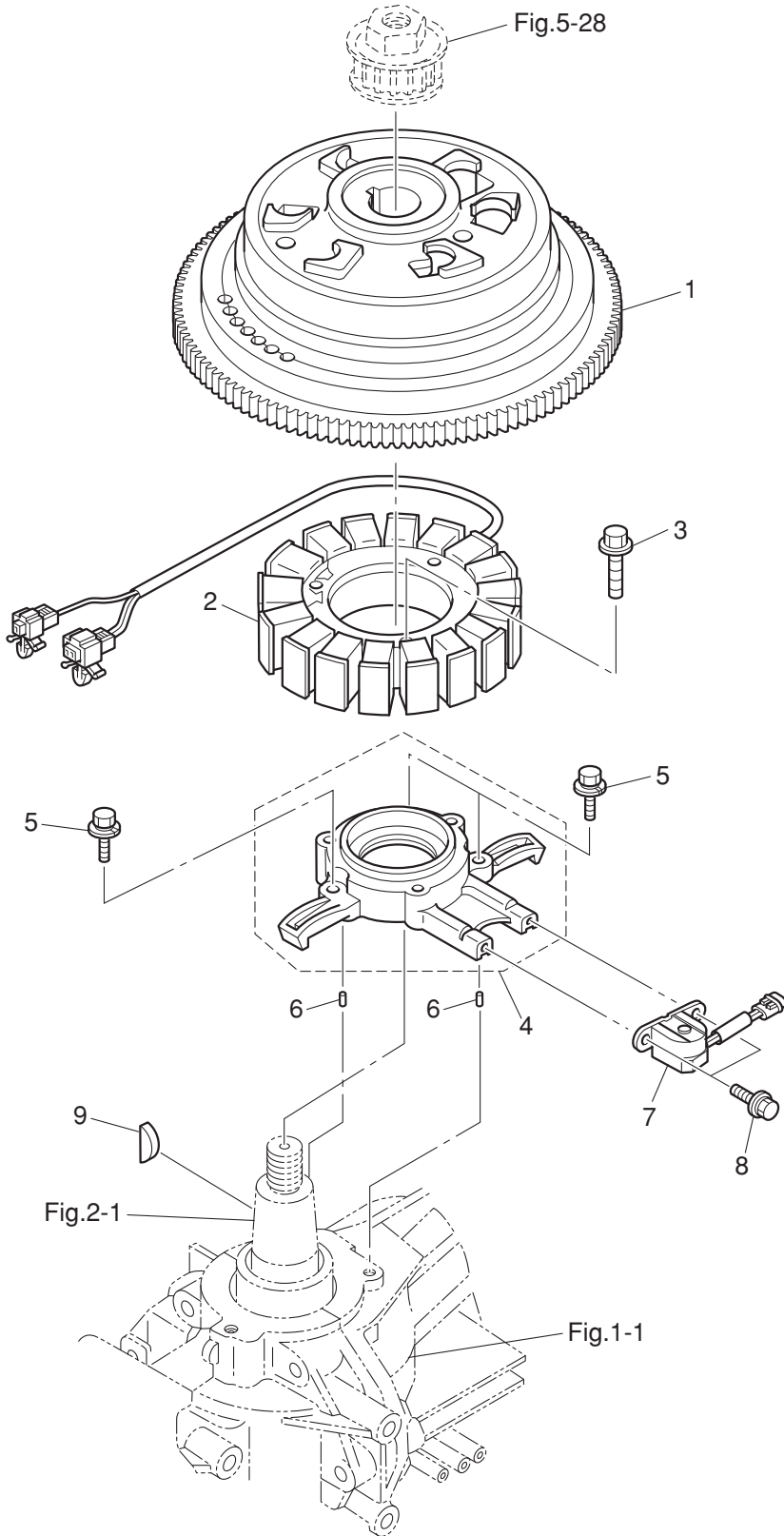
VAPOR SEPARATOR · FUEL LINE
ベーパーセパレーター・フュエルライン



Ref.No. 見出番号	Part No. 部品番号	Description 部品名	Q'ty/個数		Remarks 備考
			MD75G2	MD90G2	
8-59	3T1-06915-0	CLAMP φ10 クランプ φ10	2	2	
8-60	3U1-06915-0	CLAMP φ10 クランプ φ10	3	3	

Fig. 9

MAGNETO
マグネト

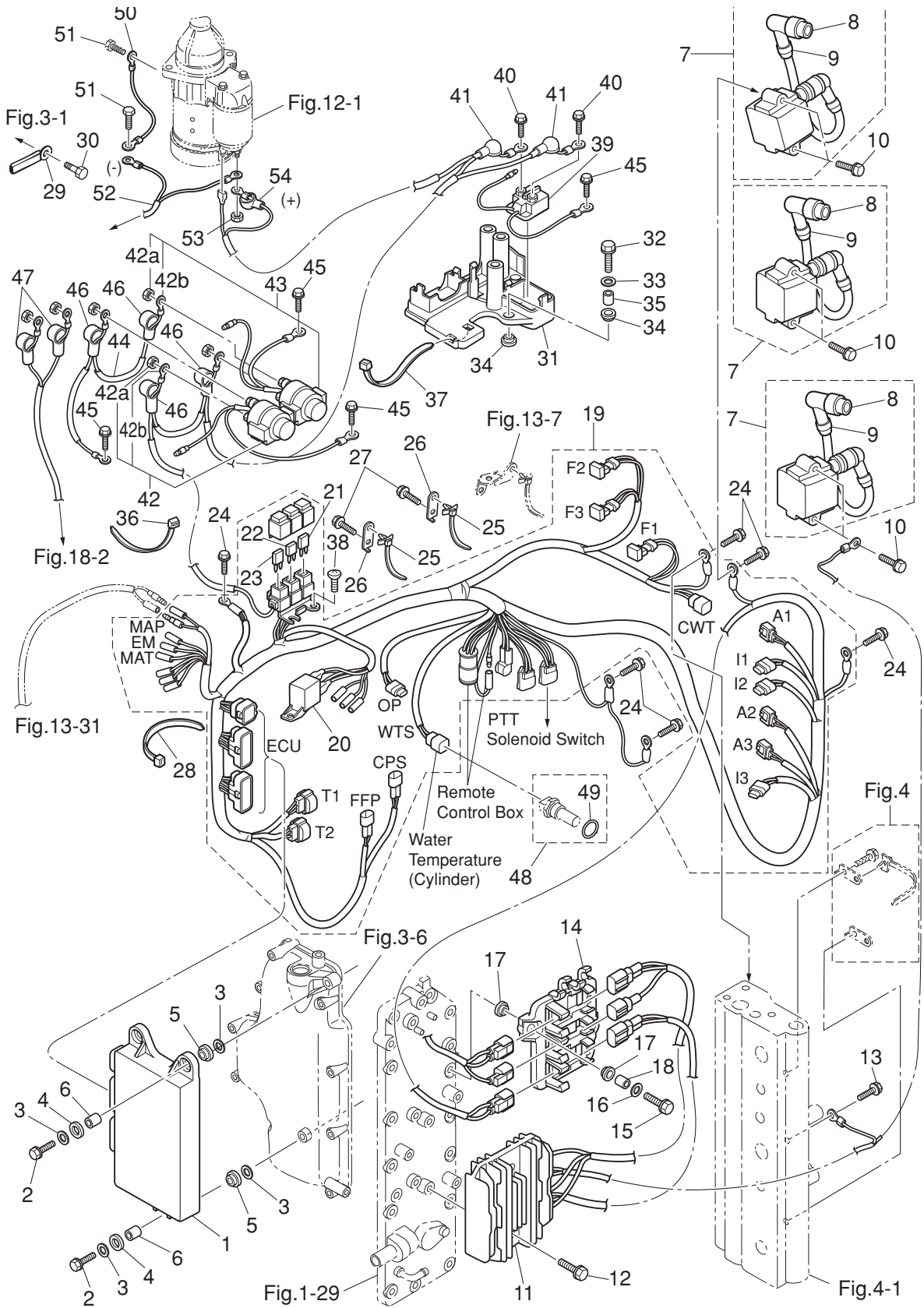


Ref.No. 見出番号	Part No. 部品番号	Description 部品名	Q'ty/個数		Remarks 備考
			MD75G2	MD90G2	
9-1	3FW-06091-0	FLYWHEEL W/GEAR フライホイール W/ギヤ	1	1	ZF9116
9-2	3FW-06023-0	ALTERNATOR ASSY オルタネータアッシー	1	1	
9-3	910103-5630	BOLT ボルト	3	3	
9-4	3FW-06008-0	COIL BRACKET コイルブラケット	1	1	
9-5	910103-5630	BOLT ボルト	4	4	
9-6	345-01111-0	DOWEL PIN 6-12 ダウエルピン 6-12	2	2	
9-7	3T5-06145-0	PICK-UP COIL ピックアップコイル	1	1	Crank Position Sensor
9-8	910103-5512	BOLT ボルト	2	2	
9-9	334-00131-0	KEY キー	1	1	Magneto

Fig. 10

ELECTRIC PARTS (ECU · DIAGRAM)

エレクトリックパーツ (ECU · ダイアグラム)

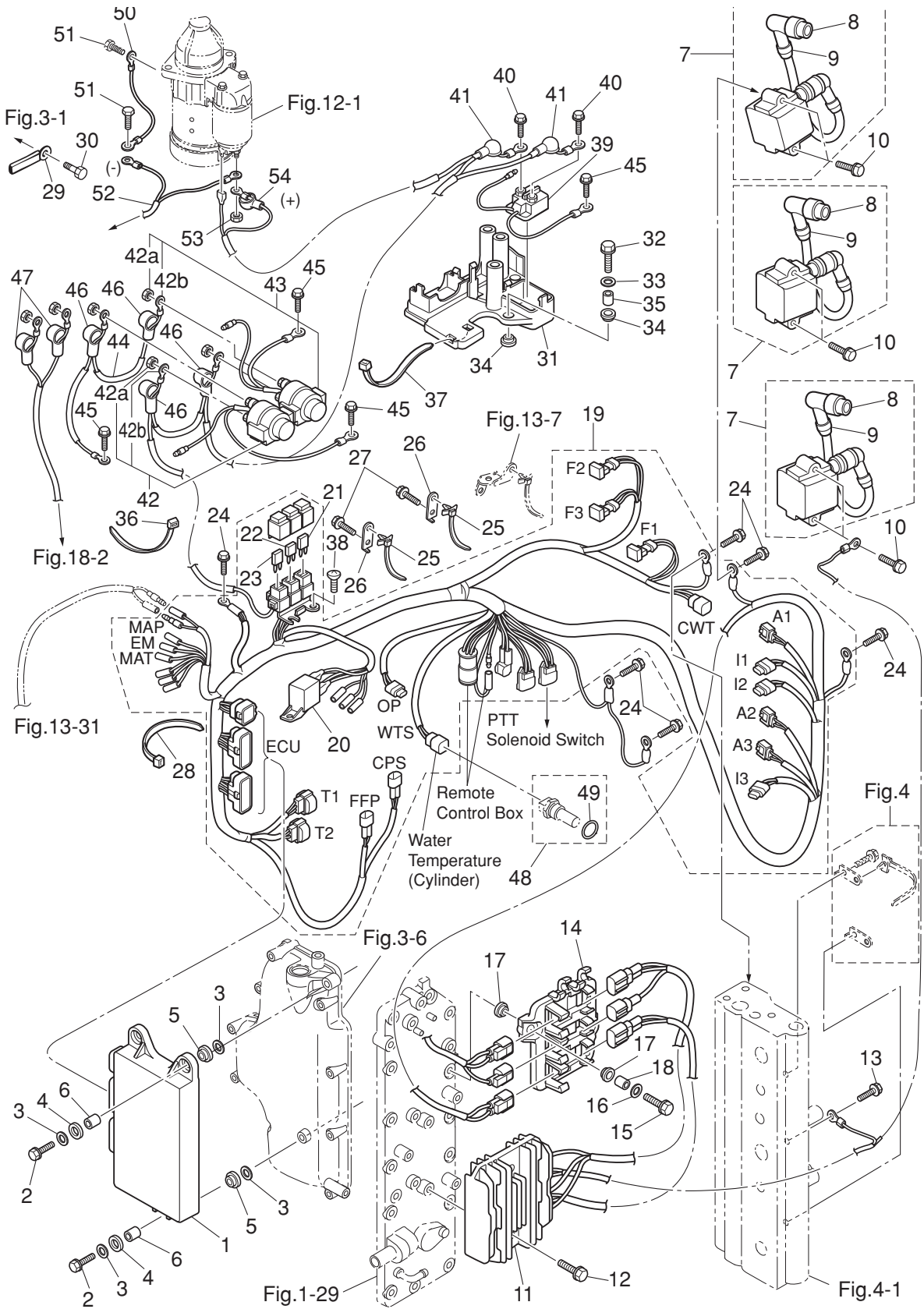


Ref.No. 見出番号	Part No. 部品番号	Description 部品名	Q'ty/個数		Remarks 備考
			MD75C2	MD90C2	
10-1	1	3FW-06401-1 ECU ASSY ECUアッソ		1	90ps Engine Control Unit 3FW10AA
10-1	2	3FY-06401-1 ECU ASSY ECUアッソ	1		75ps Engine Control Unit 3FY10AA
10-2		910103-0630 BOLT ボルト	3	3	
10-3		346-67115-0 WASHER 6.5-21-1 ワッシャ 6.5-21-1	6	6	
10-4		346-67113-0 MOUNT 8.5-14-2.5 マウント 8.5-14-2.5	3	3	
10-5		3B7-06920-0 RUBBER MOUNT 8.5-14-2.5 ラバーマウント 8.5-14-2.5	3	3	
10-6		3T5-67114-0 SPACER 6.2-9-16.6 スペーサ 6.2-9-16.6	3	3	
10-7		3Y9-06469-1 IGNITION COIL W/R-CAP イグニッションコイル W/R-キャップ	3	3	#1,#2,#3
10-8		3H6-06999-0 * PLUG CAP W/RESISTANCE * プラグキャップ W/レジスタンス	1	1	
10-9		369-84398-0 * BAND 158 * ハント リードワイヤ 158	1	1	
10-10		910103-5630 BOLT ボルト	6	6	
10-11		3FW-76060-0 RECTIFIER COMPLETE レクチファイヤコンプリート	1	1	RX4159
10-12		910103-5625 BOLT ボルト	2	2	
10-13		910103-5612 BOLT ボルト	1	1	
10-14		3FW-06281-0 CABLE TERMINAL HOLDER ケーブルターミナルホルダ	1	1	
10-15		910103-0620 BOLT ボルト	2	2	
10-16		3C8-66308-0 WASHER 6-16-1.5 ワッシャ 6-16-1.5	2	2	
10-17		3F3-06920-0 RUBBER MOUNT 8.5-12-2 ラバーマウント 8.5-12-2	4	4	
10-18		3T5-76079-0 COLLAR 6.2-9-10.7 カラ 6.2-9-10.7	2	2	
10-19		3FW-76110-1 CORD ASSY コードアッソ	1	1	
10-20		3T1-06330-0 * RELAY * リレー	1	1	
10-21		3T5-76249-0 * FUSE 30A * ヒューズ 30A	2	2	
10-22		3Y9-76248-0 * FUSE 25A * ヒューズ 25A	2	2	
10-23		3T5-76246-0 * FUSE 15A * ヒューズ 15A	2	2	
10-24		910103-5612 BOLT ボルト	6	6	Ground
10-25		3T1-84398-0 BAND 170 ハント リードワイヤ 170	2	2	Cylinder Crankcase
10-26		3FW-76174-0 STAY ステー	2	2	Cylinder Crankcase
10-27		910103-5612 BOLT ボルト	2	2	Band Stay
10-28		369-84398-0 BAND 158 ハント リードワイヤ 158	2	2	

Fig. 10

ELECTRIC PARTS (ECU · DIAGRAM)

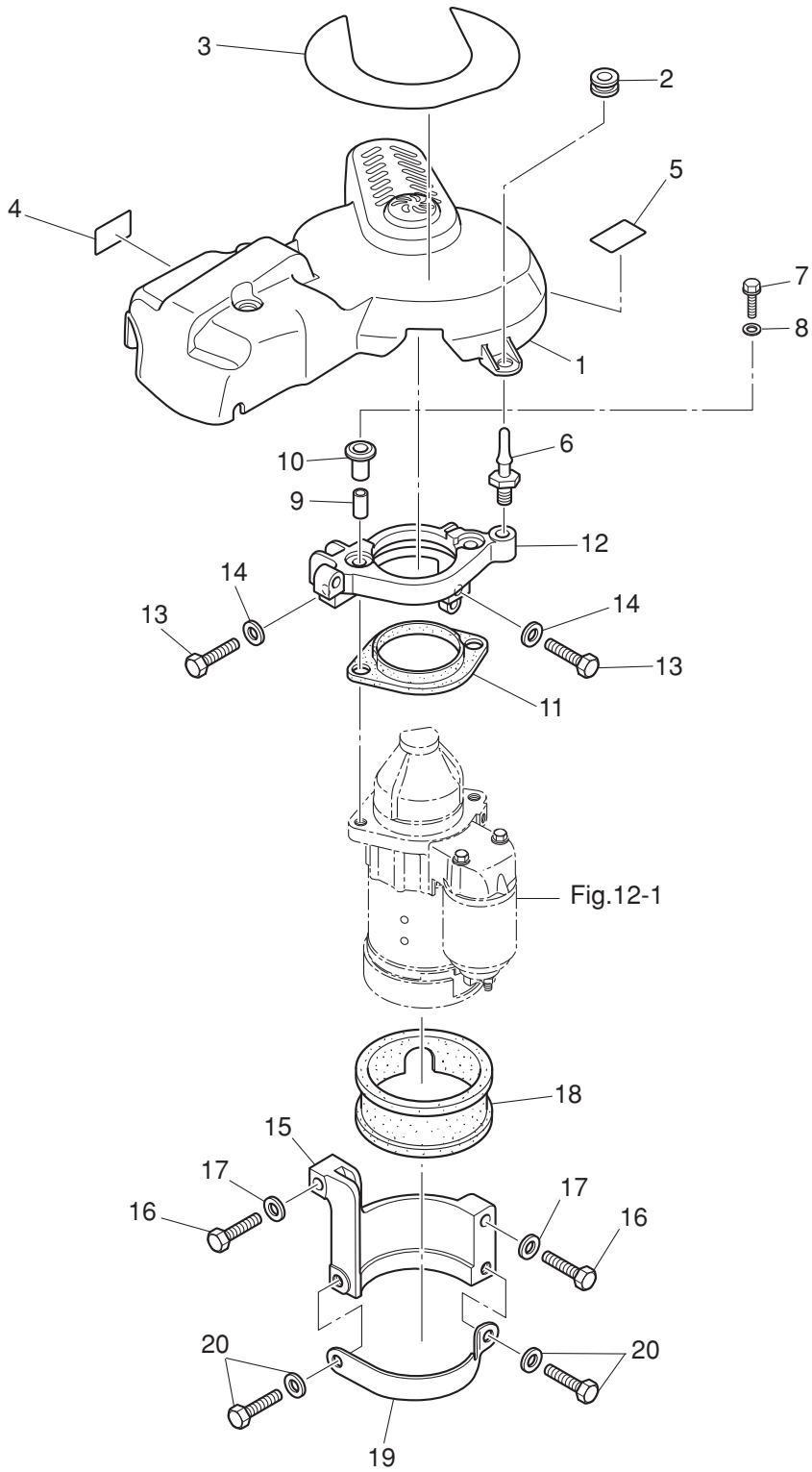
エレクトリックパーツ (ECU · ダイアグラム)



Ref.No. 見出番号	Part No. 部品番号	Description 部 品 名	Q'ty/個数		Remarks 備 考
			MD75G2	MD90C2	
10-29	309-06972-0	CLAMP 6.5-47.5P クランプ 6.5-47.5P	1	1	
10-30	910103-5612	BOLT ボルト	1	1	
10-31	3FW-06901-0	BRACKET ブラケット エレクトリック	1	1	
10-32	910103-0625	BOLT ボルト	3	3	
10-33	3C8-66308-0	WASHER 6-16-1.5 ワッシャ 6-16-1.5	3	3	
10-34	3F3-06920-0	RUBBER MOUNT 8.5-12-2 ラバーマウント 8.5-12-2	6	6	
10-35	3T5-76079-0	COLLAR 6.2-9-10.7 カラー 6.2-9-10.7	3	3	
10-36	3AC-76091-0	LEAD WIRE BAND 200 リードワイヤバンド 200	1	1	
10-37	3T5-84398-0	BAND 104 バンド リードワイヤ 104	1	1	
10-38	3T5-06437-0	TAPPING SCREW 6-16 タッピングスクリュー 6-16	2	2	
10-39	3H8-76040-0	STARTER SOLENOID スターソレノイド	1	1	
10-40	910103-5608	BOLT ボルト	2	2	
10-41	3Y1-76145-0	TERMINAL CAP 8-13-28 ターミナルキャップ	2	2	Red
10-42	3C8-72580-0	PTT SOLENOID SWITCH (A) PTTソレノイドスイッチ (A)	1	1	UP
10-42a	930103-0600	* NUT * ナット	3	3	
10-42b	941303-0600	* SPRING WASHER * スプリングワッシャ	3	3	
10-43	3C8-72581-0	PTT SOLENOID SWITCH (B) PTTソレノイドスイッチ (B)	1	1	DN
10-44	3T5-76142-1	GROUND CABLE L=140&285 グラウンドケーブル L=140&285	1	1	
10-45	910103-5612	BOLT ボルト	3	3	
10-46	3Y1-76145-0	TERMINAL CAP 8-13-28 ターミナルキャップ	4	4	Red
10-47	3A3-76145-0	TERMINAL CAP 8-13-28 ターミナルキャップ スタータ	2	2	Black
10-48	3Y9-72514-0	WATER TEMPERATURE SENSOR ウォーターテンプレセンサ	1	1	Cylinder
10-49	3G9-66136-0	* O-RING 2-10 * Oリング 2-10	1	1	
10-50	3R3-76141-0	STARTER CABLE L=270 スタータケーブル L=270	1	1	
10-51	910103-5612	BOLT ボルト	2	2	
10-52	3FW-76120-0	BATTERY CABLE バッテリーケーブル	1	1	
10-53	930103-0800	NUT ナット	1	1	
10-54	3FW-76145-0	TERMINAL CAP 15.5-18.28 ターミナルキャップ	1	1	

Fig. 11

ELECTRIC PARTS (STARTER MOTOR) (1)
エレクトリックパーツ (スタータモータ) (1)



Ref.No. 見出番号	Part No. 部品番号	Description 部 品 名	Q'ty/個数		Remarks 備 考
			MD75G2	MD90C2	
11-1	3FW-06301-0	RING GEAR COVER リングギヤカバー	1	1	
11-2	3T1-67005-0	GROMMET 16-2.5 グロメット 16-2.5	5	5	
11-3	1 3KY-72181-1	CAUTION DECAL (B) コーションデカール (B)	1	1	
11-3	2 3KZ-72181-1	CAUTION DECAL (B) コーションデカール (B)	1	1	EU Model
11-4	3Y9-72194-0	FUSE DECAL ヒューズデカール	1	1	
11-5	3FW-72026-0	SPARK PLUG DECAL (IZFR6Q) スパークプラグデカール (IZFR6Q)	1	1	
11-6	1E0-36056-0	HOOK フックカバー	5	5	Cylinder, Stater Braket Electric Bracket
11-7	910103-0840	BOLT ボルト	2	2	
11-8	3B7-63730-0	WASHER 8.5-24-1.5 ワッシャ 8.5-24-1.5	2	2	
11-9	3C7-76003-1	SPACER 8.4-12-21.5 スペーサ 8.4-12-21.5	2	2	
11-10	3C7-76004-0	STARTER MOTOR MOUNT スタータモータマウント A	2	2	
11-11	3FW-76005-0	STARTER MOTOR MOUNT スタータモータマウント B	1	1	
11-12	3FWB76011-0	STARTER MOTOR BRACKET スタータモータブラケット	1	1	
11-13	9161F4-0845	BOLT ボルト	2	2	
11-14	940103-0800	WASHER ワッシャ	2	2	
11-15	3FWB76006-0	STARTER MOTOR BRACKET スタータモータブラケット	1	1	
11-16	9161F4-0845	BOLT ボルト	2	2	
11-17	940103-0800	WASHER ワッシャ	2	2	
11-18	3FW-76007-0	DAMPER ダンパ スタータモータ	1	1	
11-19	3FW-76009-0	STARTER MOTOR BAND スタータモータバンド	1	1	
11-20	910103-5820	BOLT ボルト	2	2	

Fig. 12

STARTER MOTOR
スタータモータ

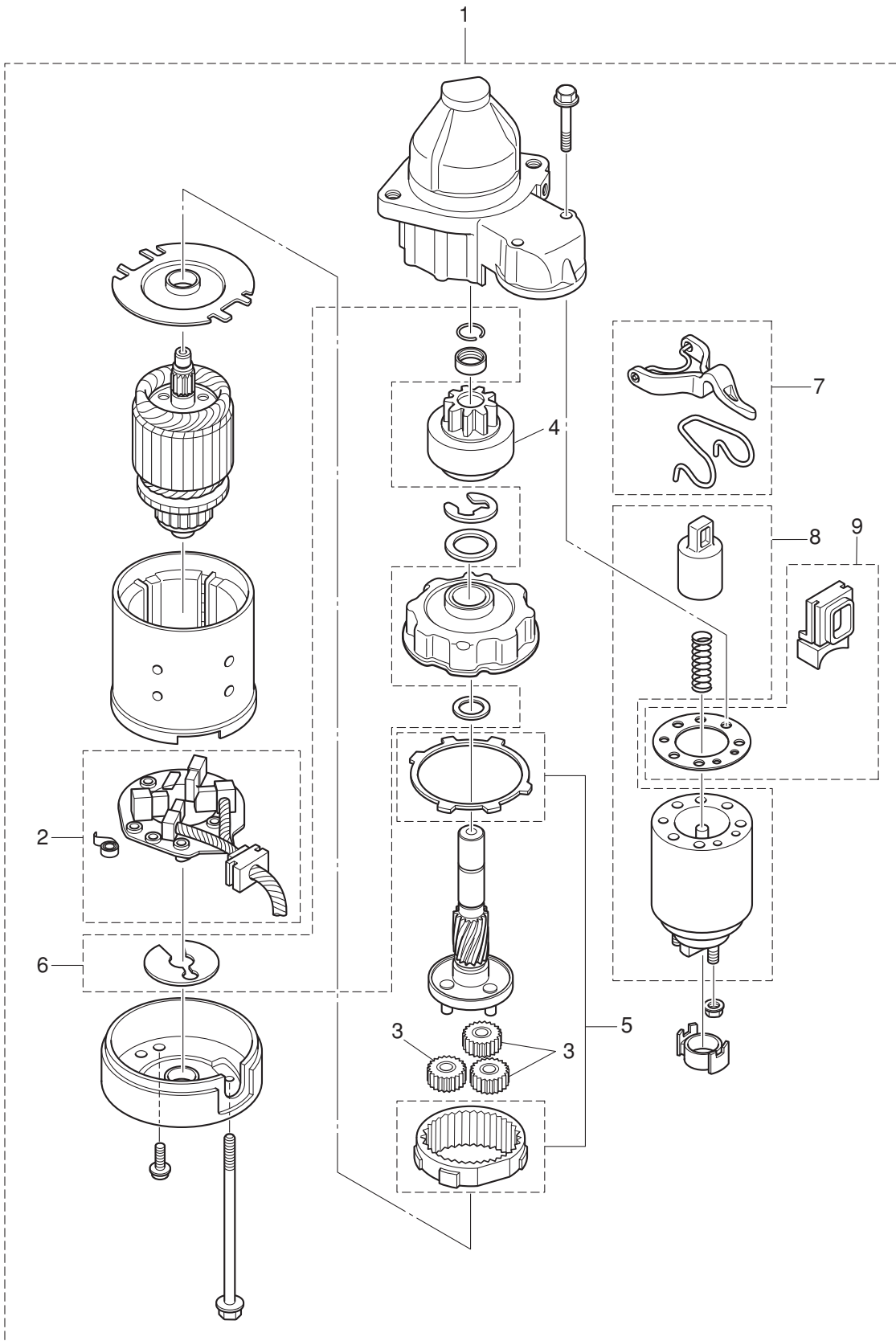
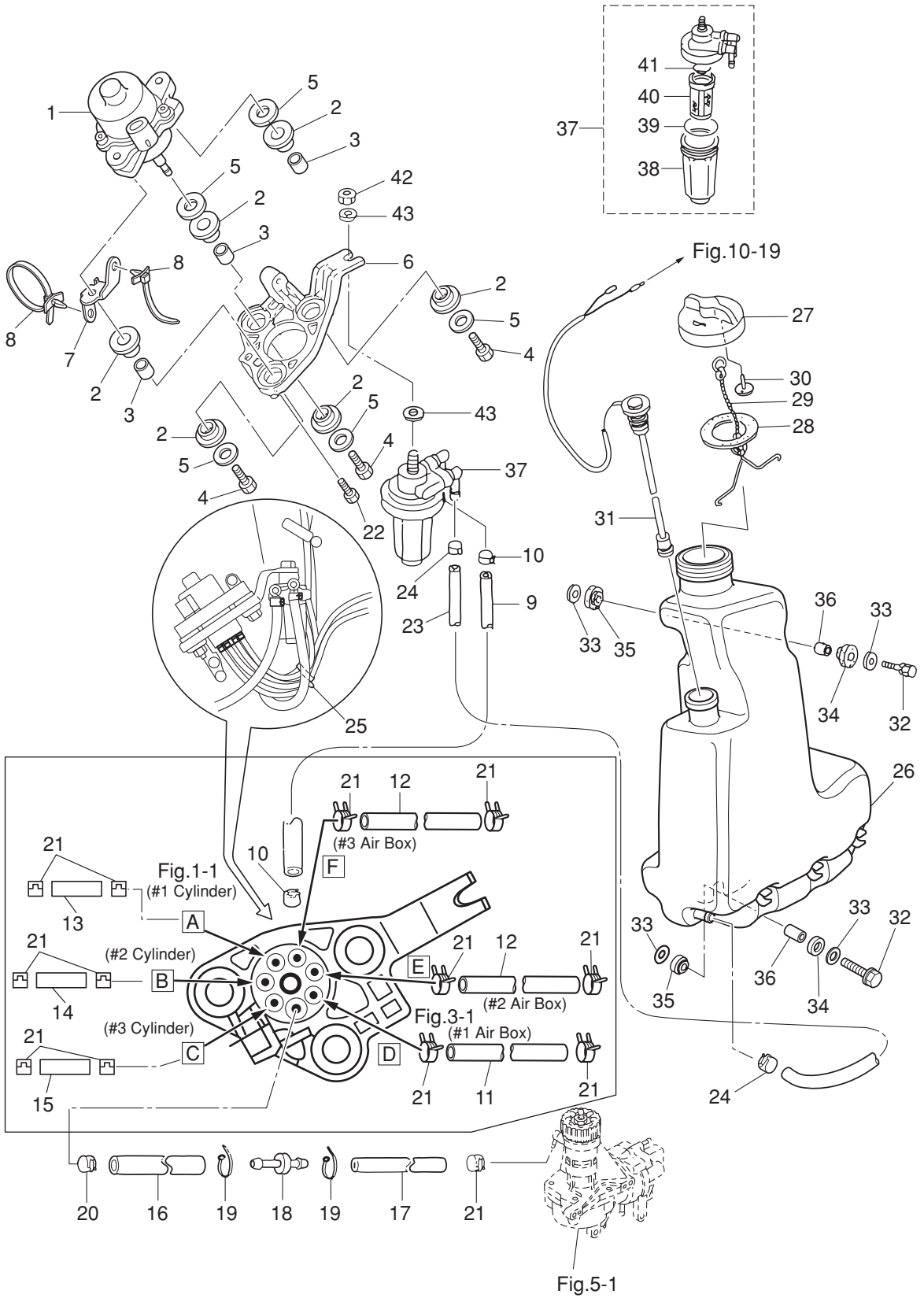


Fig. 13

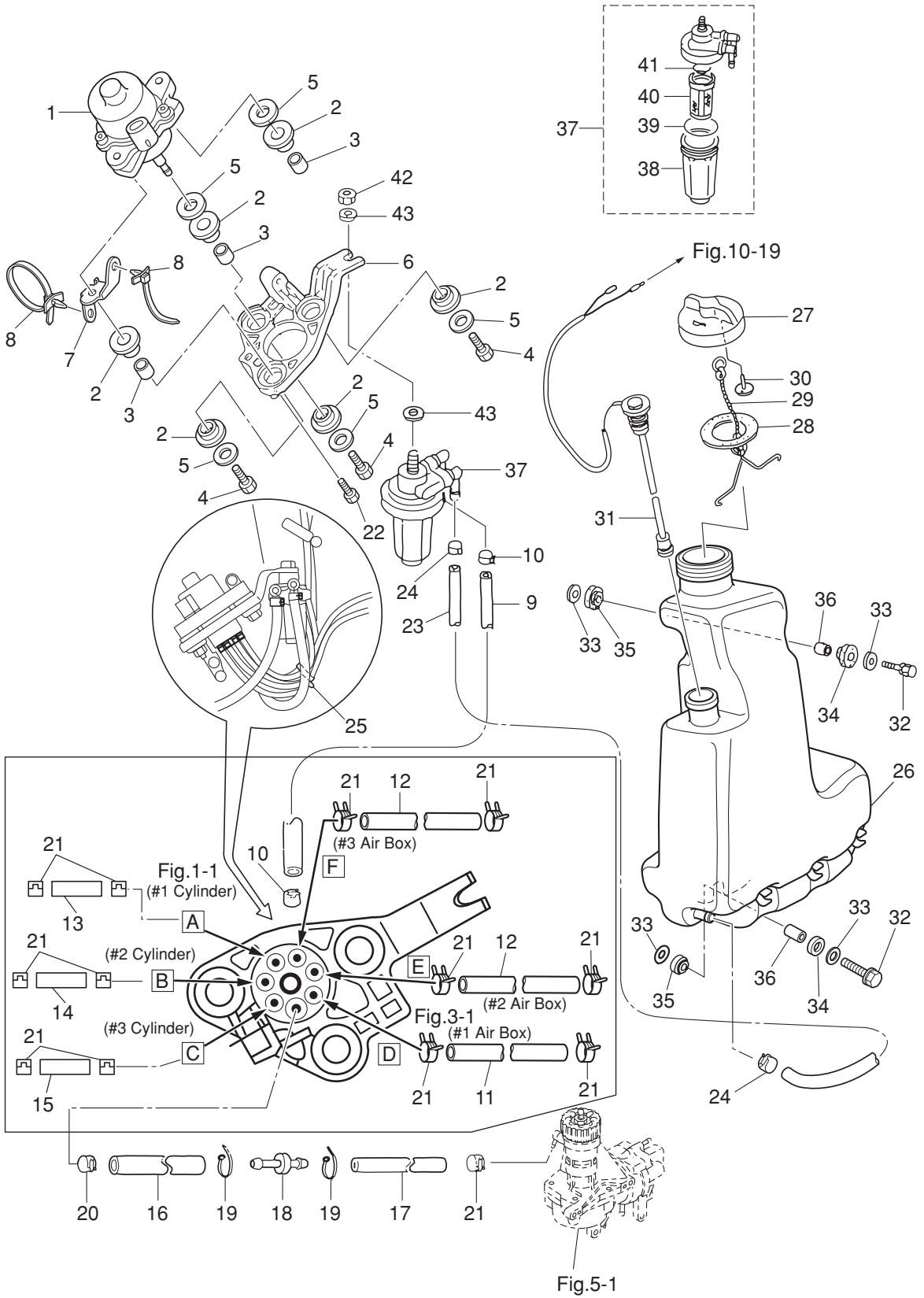
OIL PUMP
オイルポンプ



Ref.No. 見出番号	Part No. 部品番号	Description 部 品 名	Q'ty/個数		Remarks 備 考
			MD75C2	MD90C2	
13-1	3T7-09010-0	ELECTRIC OIL PUMP エレクトリックオイルポンプ	1	1	
13-2	345-67113-0	MOUNT 12-18-2.5 マウント 12-18-2.5	6	6	
13-3	3C7-67114-1	SPACER 8.4-12-17 スペーサ 8.4-12-17	3	3	
13-4	910103-0835	BOLT ボルト	3	3	
13-5	3B7-63730-0	WASHER 8.5-24-1.5 ワッシャ 8.5-24-1.5	5	5	
13-6	3T7-09072-0	BRACKET ブラケット オイルポンプ	1	1	
13-7	3FY-76174-0	STAY ステー	1	1	
13-8	3T1-84398-0	BAND 170 バンド リードワイヤ 170	2	2	
13-9	99AA-6-0200	PIPE パイプ	1	1	Oil Filter-Oil Pump 99AA-6-1000
13-10	3GT-35143-0	CLIP ϕ 9.4 クリップ	2	2	Oil Filter-Oil Pump
13-11	99AA-2-0560	PIPE パイプ	1	1	Oil Pump-#1 Air Box 99AA-2-1000
13-12	99AA-2-0380	PIPE パイプ	2	2	Oil Pump-#2,3 Air Box 99AA-2-1000
13-13	99AA-2-0395	PIPE パイプ	1	1	Oil Pump-#1 Cylinder 99AA-2-1000
13-14	99AA-2-0275	PIPE パイプ	1	1	Oil Pump-#2 Cylinder 99AA-2-1000
13-15	99AA-2-0180	PIPE パイプ	1	1	Oil Pump-#3 Cylinder 99AA-2-1000
13-16	3FW-09110-0	OIL PIPE オイルパイプ	1	1	Oil Pump-Joint
13-17	99AA-2-0465	PIPE パイプ	1	1	Joint-Air Compressor 99AA-2-1000
13-18	3T7-09076-0	JOINT ジョイント ニップル	1	1	Reducer Nipple
13-19	3T5-84398-0	BAND 104 バンド リードワイヤ 104	2	2	
13-20	3BJ-02215-0	CLIP ϕ 7.8 クリップ ϕ 7.8	1	1	
13-21	3B7-09052-0	CLIP ϕ 6.9 クリップ ϕ 6.9	13	13	Oil Pump Air Compressor
13-22	910103-5630	BOLT ボルト	2	2	
13-23	99AA-6-1150	PIPE パイプ	1	1	Oil Tank-Oil Filter 99AA-6-1000 x2
13-24	3GT-35143-0	CLIP ϕ 9.4 クリップ	2	2	Oil Tank-Oil Filter
13-25	369-84398-0	BAND 158 バンド リードワイヤ 158	1	1	
13-26	3FW-71010-0	OIL TANK オイルタンク	1	1	
13-27	3C8-71015-0	OIL FILLER CAP オイルフィラキャップ	1	1	
13-28	3C8-71016-0	GASKET 36-52-2 ガスケット 36-52-2	1	1	
13-29	3C8-71017-0	CAP HOOK キャップフック タンク	1	1	

Fig. 13

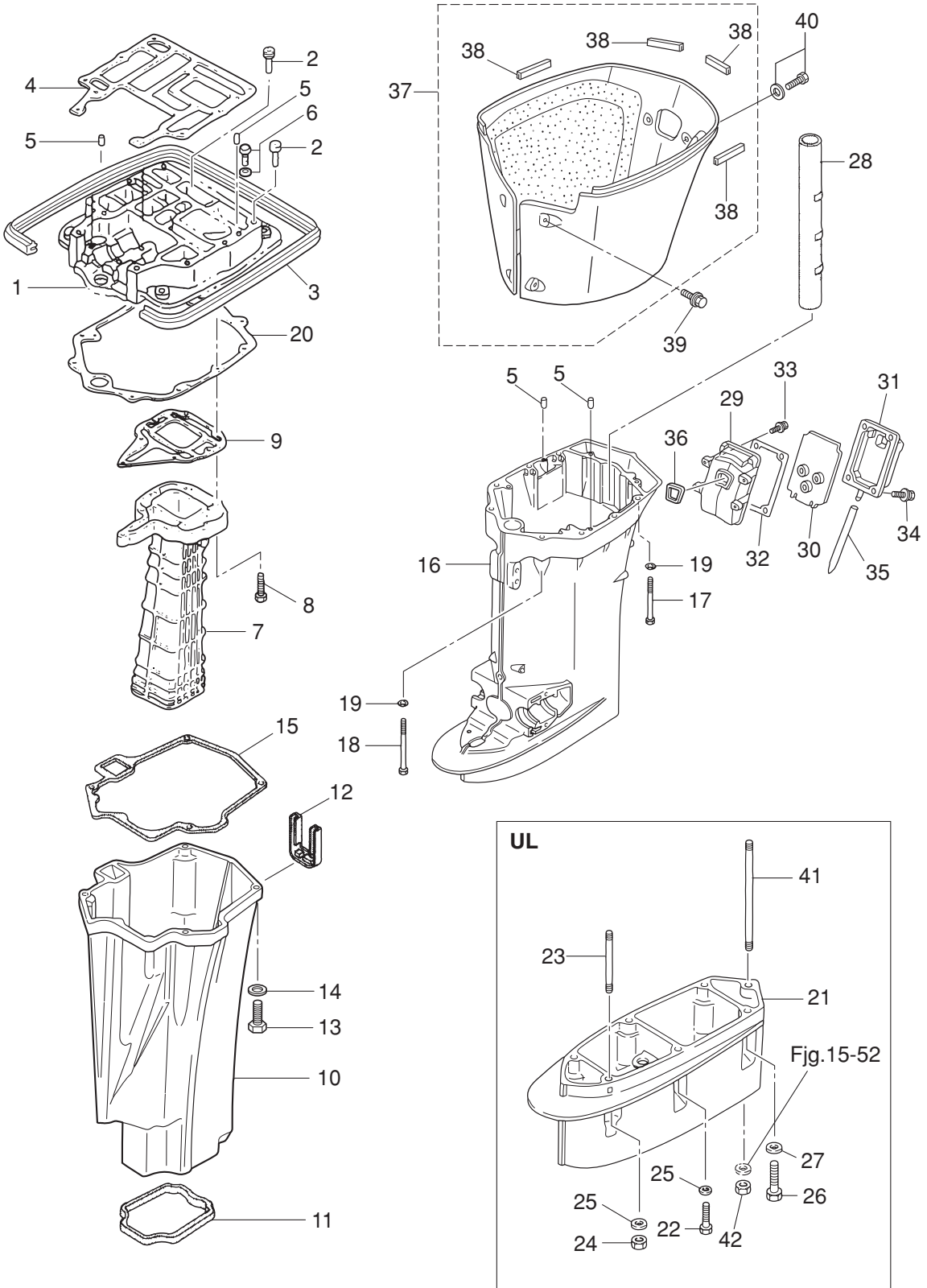
OIL PUMP
オイルポンプ



Ref.No. 見出番号	Part No. 部品番号	Description 部品名	Q'ty/個数		Remarks 備考
			MD75C2	MD90C2	
13-30	3C8-71018-0	OIL TANK CAP CHECK VALVE オイルタンクキャップチェックバルブ	1	1	
13-31	3T5-71020-0	OIL LEVEL SENSOR オイルレベルセンサ	1	1	
13-32	910103-0630	BOLT ボルト	3	3	
13-33	346-67115-0	WASHER 6.5-21-1 ワッシャ 6.5-21-1	6	6	
13-34	346-67113-0	MOUNT 8.5-14-2.5 マウント 8.5-14-2.5	3	3	
13-35	3B7-06920-0	RUBBER MOUNT 8.5-14-2.5 ラバーマウント 8.5-14-2.5	3	3	
13-36	346-67114-1	SPACER 6.2-9-15.7 スペーサ 6.2-9-15.7	3	3	
13-37	3C7-71030-0	OIL FILTER ASSY オイルフィルタアッセンブリ	1	1	
13-38	3B7-02237-0	* CUP * カップ	1	1	
13-39	3B7-02235-0	* O-RING * Oリング A	1	1	
13-40	3C7-71033-0	* FILTER * フィルタ	1	1	
13-41	3B7-02236-0	* O-RING * Oリング B	1	1	
13-42	930103-0800	NUT ナット	1	1	
13-43	940103-0800	WASHER ワッシャ	2	2	

Fig. 14

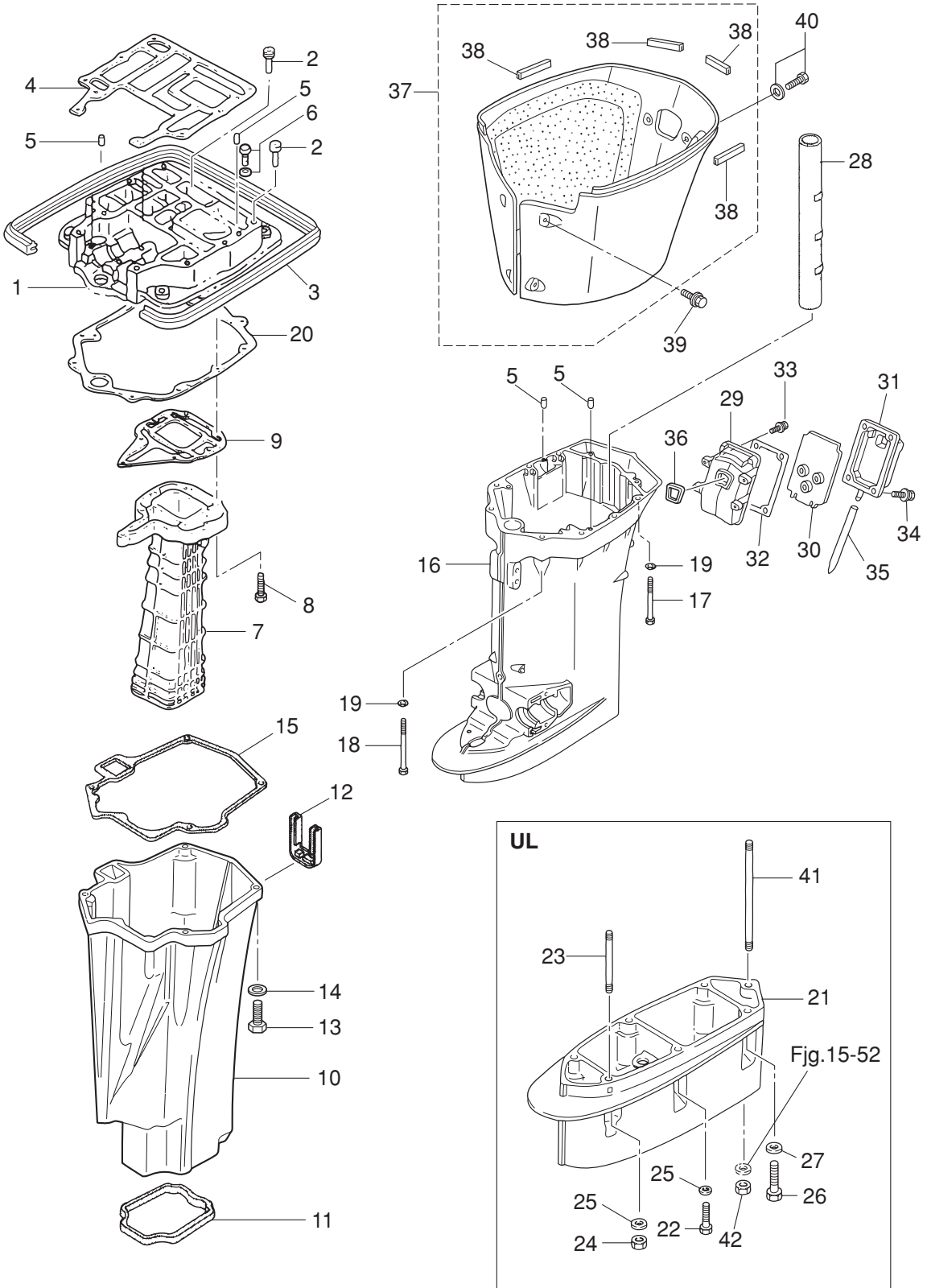
DRIVE SHAFT HOUSING
ドライブシャフトハウジング



Ref.No. 見出番号	Part No. 部品番号	Description 部品名	Q'ty/個数		Remarks 備考
			MD75G2	MD90C2	
14-1	3T9Q01301-1	ENGINE BASEMENT エンジンベース	1	1	
14-2	3B7-67179-0	DRAIN PLUG (ENGINE BASEMENT) ドレンプラグ (エンジンベース)	2	2	
14-3	3B7-67116-0	ENGINE BASEMENT SEAL L=690 エンジンベースシール L=690	1	1	
14-4	3B7-01303-4	ENGINE BASEMENT GASKET エンジンベースガスケット	1	1	
14-5	345-01111-0	DOWEL PIN 6-12 ダウエルピン 6-12	4	4	
14-6	910103-5635	BOLT ボルト	2	2	
14-7	3B7-02311-0	EXHAUST PIPE エキゾーストパイプ	1	1	
14-8	3V1-60001-1	BOLT 6-35 ボルト フレコート 6-35	7	7	
14-9	3B7-02312-2	EXHAUST PIPE GASKET エキゾーストパイプガスケット	1	1	
14-10	3D8-61180-0	EXHAUST HOUSING エキゾーストハウジング	1	1	
14-11	3B7-61182-1	GROMMET グロメット	1	1	
14-12	3B7-61207-0	IDLE EXHAUST PORT GROMMET アイドルエキゾーストポートグロメット	1	1	
14-13	9101E3-0830	BOLT ボルト	4	4	
14-14	9402E3-0800	WASHER ワッシャ	4	4	
14-15	3B7-61181-2	EXHAUST HOUSING GASKET エキゾーストハウジングガスケット	1	1	
14-16	3FWQ61192-1	DRIVE SHAFT HOUSING (L) ドライブシャフトハウジング (L)	1	1	
14-17	3B7-61017-3	BOLT 8-105 ボルト 8-105	6	6	
14-18	3B7-61018-2	BOLT 8-115 ボルト 8-115	2	2	
14-19	9402E3-0800	WASHER ワッシャ	8	8	
14-20	3B7-61012-2	DRIVE SHAFT HOUSING GASKET ドライブシャフトハウジングガスケット	1	1	
14-21	3B7Q61110-0	EXTENSION HOUSING エクステンションハウジング	1	1	for Transom "UL"
14-22	3T1-60001-1	BOLT 8-35 ボルト 8-35	3	3	for Transom "UL"
14-23	9153E3-0825	STUD スタッド	1	1	for Transom "UL"
14-24	930103-0800	NUT ナット	1	1	for Transom "UL"
14-25	9402E3-0800	WASHER ワッシャ	4	4	for Transom "UL"
14-26	3B7-60001-5	BOLT 10-40 ボルト 10-40	2	2	for Transom "UL"
14-27	9402E3-1000	WASHER ワッシャ	2	2	for Transom "UL"
14-28	3B7-61186-0	REVERSE GAS PASSAGE PIPE リバースガスパッセージパイプ	1	1	
14-29	3T1Q61241-0	IDLE EXHAUST PASSAGE アイドルエキゾーストパッセージ	1	1	

Fig. 14

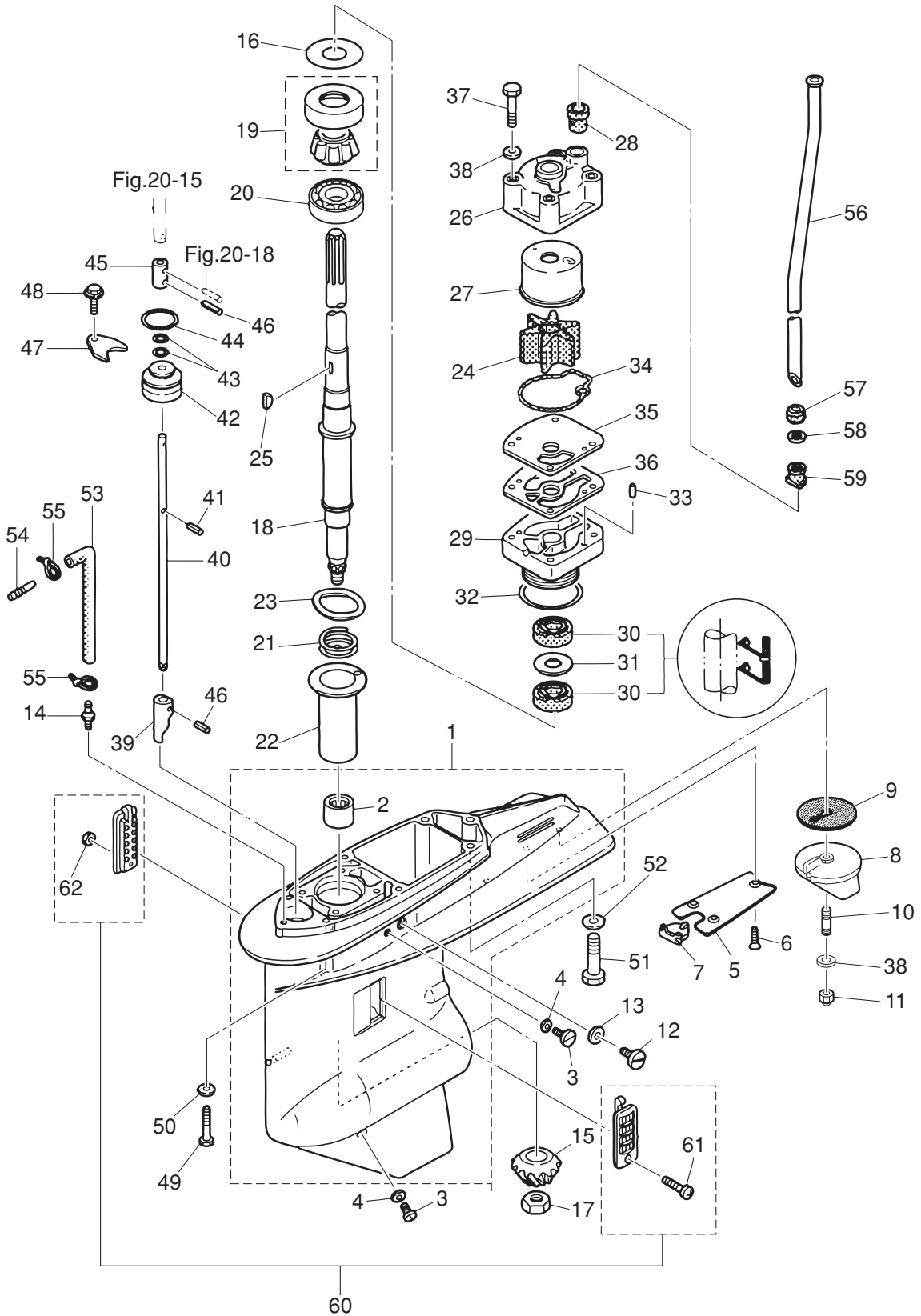
DRIVE SHAFT HOUSING
ドライブシャフトハウジング



Ref.No. 見出番号	Part No. 部品番号	Description 部 品 名	Q'ty/個数		Remarks 備 考
			MD75G2	MD90C2	
14-30	3T1-61242-0	IDLE EXH PASSAGE SEPARATION アイドルエキゾーストパッセージセパレーション	1	1	
14-31	3T1Q61245-0	IDLE EXH PASSAGE COVER ASSY アイドルエキゾーストパッセージカバーアッシー	1	1	
14-32	3T1-61244-0	GASKET ガスケット パッセージカバー	1	1	
14-33	9101E3-5620	BOLT ボルト	4	4	
14-34	9101E3-5635	BOLT ボルト	4	4	
14-35	3T1-61097-0	WATER OUTLET HOSE ウォーターアウトレットホース	1	1	
14-36	3T1-61212-0	GROMMET グロメット エブロン	1	1	
14-37	3T1Q61225-1	APRON ASSY エブロンアッシー	1	1	
14-38	3T1-61213-0	* SEAL * シール エブロン	4	4	
14-39	9101E3-5612	BOLT ボルト	4	4	
14-40	9101E3-5616	BOLT ボルト	2	2	
14-41	3B7-61112-1	STUD 10-165 スタッド 10-165	1	1	for Transom "UL"
14-42	3B7-61114-0	NUT 10-P1.25 ナット 10-P1.25	1	1	for Transom "UL"

Fig. 15

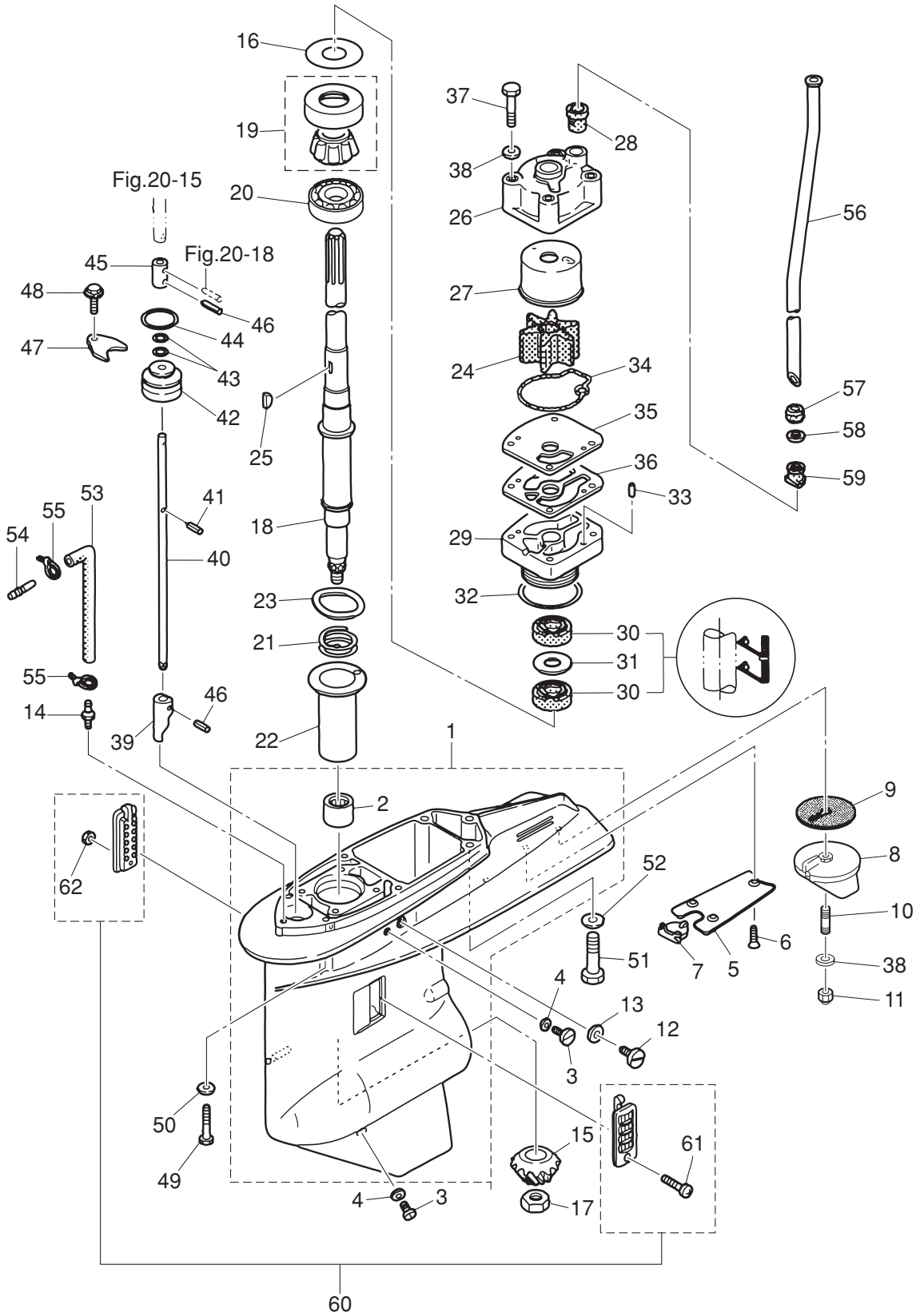
GEAR CASE (DRIVE SHAFT)
ギヤケース (ドライブシャフト)



Ref.No. 見出番号	Part No. 部品番号	Description 部品名	Q'ty/個数		Remarks 備考
			MD75G2	MD90C2	
15-1	3C7Q60000-6	GEAR CASE ASSY ギヤケースアッシー	1	1	
15-2	3C7-60211-1	* ROLLER BEARING 28.6-38.1-3 * ローラーベアリング 28.6-38.1-3	1	1	
15-3	332-60005-2	PLUG 8-8 プラグ 8-8	2	2	
15-4	332-60006-0	GASKET 8.1-15-1 ガスケット 8.1-15-1	2	2	
15-5	3B7-60012-1	GEAR CASE PLATE ギヤケースプレート	1	1	
15-6	9216E3-0614	SCREW スクリュー	3	3	
15-7	3B7-60013-0	GEAR CASE PLATE PLUG ギヤケースプレートプラグ	1	1	
15-8	3B7-60217-1	TRIM TAB トリムタブ	1	1	
15-9	3B7-60219-0	TRIM TAB GASKET トリムタブガスケット	1	1	
15-10	915303-0825	STUD スタッド	1	1	
15-11	930403-0800	NYLON NUT 8-P1.25 ナイロンナット 8-P1.25	1	1	
15-12	3B7-60015-1	PLUG M10P1.25 プラグ ウォータ	1	1	
15-13	3B7-60016-1	GASKET 10.1-15-1 ガスケット 10.1-15-1	1	1	
15-14	3C7-60017-0	NIPPLE 6-1/8 ニップル 6-1/8	1	1	
15-15	3FW-64020-0	BEVEL GEAR B ベベルギヤ B	1	1	
15-16	1 353-64014-0	SHIM 52-60.5-0.3 シム 52-60.5-0.3	A	A	
15-16	2 353-64015-0	SHIM 52-60.5-0.15 シム 52-60.5-0.15	A	A	
15-16	3 353-64016-0	SHIM 52-60.5-0.1 シム 52-60.5-0.1	A	A	
15-17	3B7-64027-0	NUT M16-P1.5 ナット ベベルギヤ B	1	1	
15-18	1 3C7-64302-3	DRIVE SHAFT (L) ドライブシャフト (L)	1	1	for Transom "L"
15-18	2 3C7-64303-3	DRIVE SHAFT (UL) ドライブシャフト (UL)	1	1	for Transom "UL"
15-19	3C7-60213-0	TAPERED ROLLER BEARING 0506 テーパードローラーベアリング 0506	1	1	
15-20	3C7-60214-0	BALL BEARING 16007 ボールベアリング 16007	1	1	
15-21	3C7-64327-1	DRIVE SHAFT SPRING ドライブシャフトスプリング	1	1	
15-22	3C7-64328-0	DRIVE SHAFT SPRING GUIDE ドライブシャフトスプリングガイド	1	1	
15-23	3C7-60210-0	WAVE WASHER d=47.2 ウェーブワッシャー d=47.2	1	1	
15-24	3C7-65021-1	WATER PUMP IMPELLER ウォータポンプインペラ	1	1	
15-25	3B7-65022-1	KEY 28-5.7-4 キー ポンプインペラ	1	1	Pump Impeller
15-26	3C7-65016-0	PUMP CASE SUB-ASSY (UPPER) ポンプケースサブアッシー(アッパ)	1	1	

Fig. 15

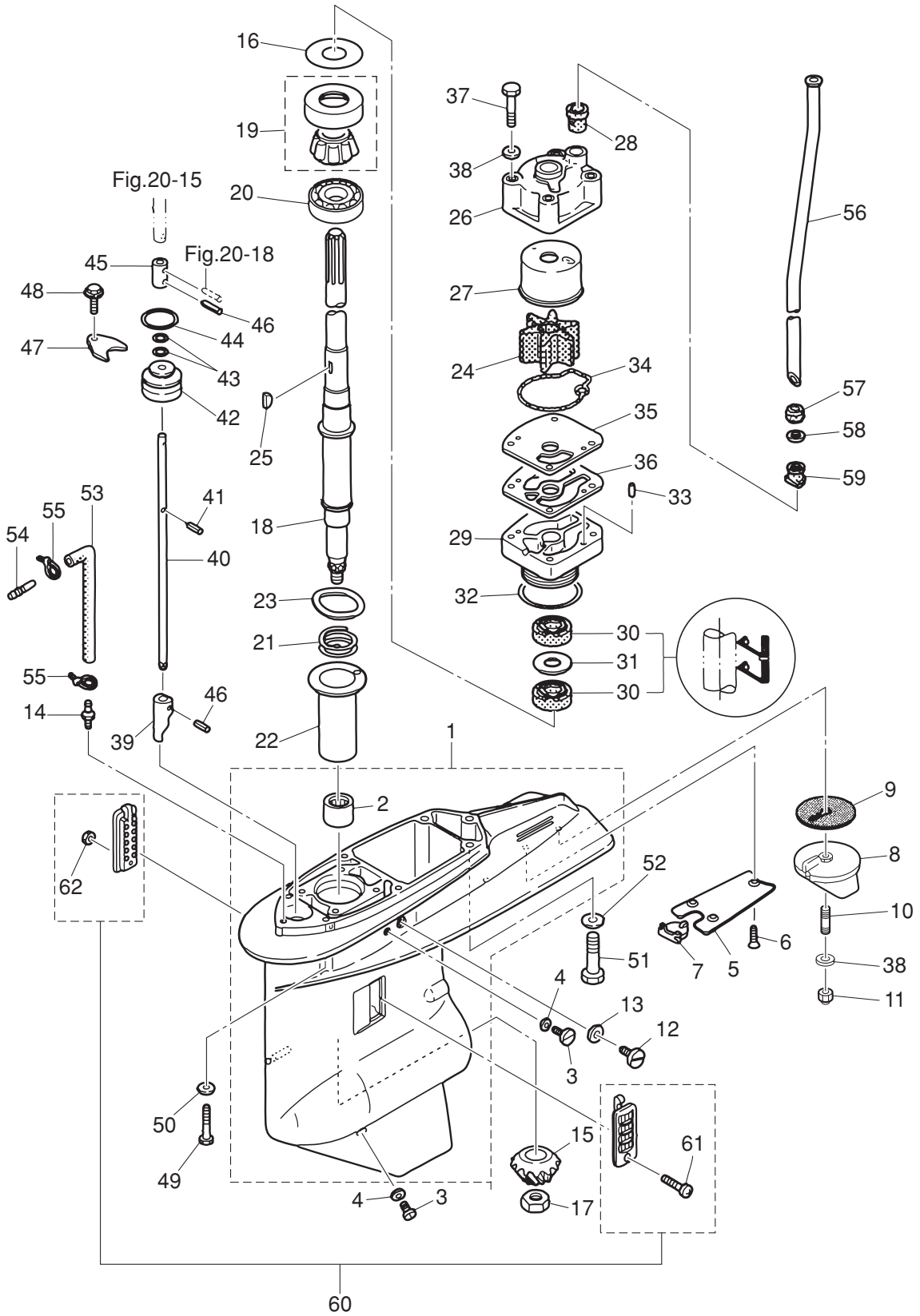
GEAR CASE (DRIVE SHAFT)
ギヤケース (ドライブシャフト)



Ref.No. 見出番号	Part No. 部品番号	Description 部品名	Q'ty/個数		Remarks 備考
			MD75G2	MD90C2	
15-27	3C7-65011-0	PUMP CASE LINER ポンプケースライナ	1	1	
15-28	3C7-65014-0	WATER PIPE SEAL (LOWER) ウォーターパイプシール (ロワ)	1	1	
15-29	3C7-65017-2	PUMP CASE (LOWER) ポンプケース (ロワ)	1	1	
15-30	3C7-60223-1	OIL SEAL 22-42-7 オイルシール 22-42-7	2	2	
15-31	346-64084-0	SHIM 35-41.9-0.5 シム 35-41.9-0.5	1	1	
15-32	3B7-65015-0	O-RING 3.1-54.4 リング 3.1-54.4	1	1	
15-33	334-65012-0	DOWEL PIN 4-10 ダウエルピン 4-10	2	2	
15-34	3C7-65018-0	PUMP CASE GASKET ポンプケースガスケット	1	1	
15-35	3C7-65025-0	WATER PUMP GUIDE PLATE ウォーターポンプガイドプレート	1	1	
15-36	3C7-65029-0	GUIDE PLATE GASKET ガイドプレートガスケット	1	1	
15-37	9161E3-0885	BOLT ボルト	4	4	
15-38	940103-0800	WASHER ワッシャ	5	5	Pump Case Trim Tab
15-39	3B7-66011-1	CLUTCH CAM クラッチカム	1	1	
15-40	1 3B7-66013-1	CAM ROD (L) カムロッド (L)	1	1	for Transom "L"
15-40	2 3B7-66014-1	CAM ROD (UL) カムロッド (UL)	1	1	for Transom "UL"
15-41	951403-3510	SPRING PIN 3.5-10 スプリングピン 3.5-10	1	1	
15-42	3B7-66031-1	CAM ROD BUSHING カムロッドブッシング	1	1	
15-43	345-66021-0	O-RING 1.9-6.8 リング 1.9-6.8	2	2	
15-44	3B7-66023-0	O-RING 3.5-27.7 リング 3.5-27.7	1	1	
15-45	353-66241-1	SHIFT ROD JOINT シフトロッドジョイント	1	1	
15-46	951403-3516	SPRING PIN 3.5-16 スプリングピン 3.5-16	2	2	Clutch Cam Shift Rod Joint
15-47	353-66024-0	STOPPER ストッパ トライブシャフトハウジング	1	1	
15-48	9101E3-5612	BOLT ボルト	1	1	
15-49	3T1-60001-1	BOLT 8-35 ボルト 8-35	4	4	
15-50	9402E3-0800	WASHER ワッシャ	4	4	
15-51	1 3B7-60001-5	BOLT 10-40 ボルト 10-40	3	3	for Transom "L"
15-51	2 3B7-60001-5	BOLT 10-40 ボルト 10-40	2	2	for Transom "UL"
15-52	9402E3-1000	WASHER ワッシャ	3	3	Gear Case & Extension Housing
15-53	1 98AL-40-800	HOSE ホース	1	1	for Transom "L" 98AL-401000

Fig. 15

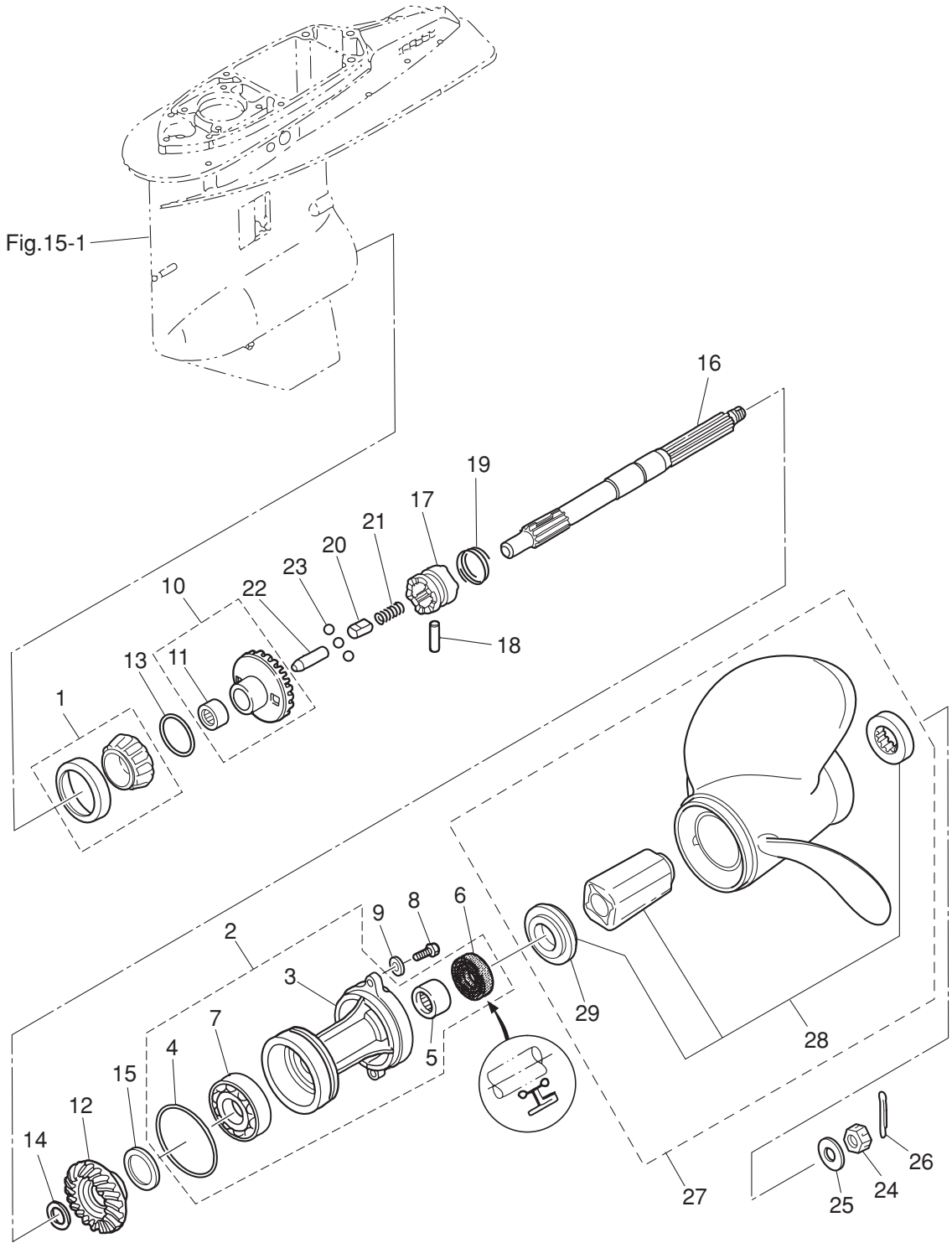
GEAR CASE (DRIVE SHAFT)
ギヤケース (ドライブシャフト)



Ref.No. 見出番号	Part No. 部品番号	Description 部品名	Q'ty/個数		Remarks 備考
			MD75C2	MD90C2	
15-53	2	98AL-40-920 HOSE ホース	1	1	for Transom "UL" 98AL-401000
15-54		3C7-60018-0 NIPPLE 6-6 ニップル 6-6	1	1	
15-55		3T5-84398-0 BAND 104 バンド リートワイヤ 104	2	2	
15-56	1	3C7-65110-0 WATER PIPE (L) ウォーターパイプ (L)	1	1	for Transom "L"
15-56	2	3C7-65120-0 WATER PIPE (UL) ウォーターパイプ (UL)	1	1	for Transom "UL"
15-57		3C7-65206-0 WATER PIPE SEAL (UPPER) ウォーターパイプシール (アッパー)	1	1	
15-58		345-65205-0 COLLAR 18-20-4.5 カラー 18-20-4.5	1	1	
15-59		3C7-65204-0 WATER PIPE AUXILIARY MOUNT ウォーターパイプオウキシリアリマウント	1	1	Water Pipe Locking Rubber
15-60		3C7-60205-1 WATER STRAINER SET ウォーターストレーナセット	1	1	
15-61		921503-0445 * SCREW * スクリュー	1	1	
15-62		930403-0400 * NYLON NUT 4-P0.7 * ナイロンナット 4-P0.7	1	1	

Fig. 16

GEAR CASE (PROPELLER SHAFT)
ギヤケース (プロペラシャフト)



Ref.No. 見出番号	Part No. 部品番号	Description 部 品 名	Q'ty/個数		Remarks 備 考
			MD75C2	MD90C2	
16-1	3C7-60215-0	TAPERED ROLLER BEARING 30209 テーパードローラベアリング 30209	1	1	
16-2	3B7Q87323-1	PROPELLER SHAFT HOUSING ASSY プロペラシャフトハウジングアッセン	1	1	
16-3	3B7Q60101-1	* PROPELLER SHAFT HOUSING * プロペラシャフトハウジング	1	1	
16-4	3B7-60103-0	* O-RING 3.1-94.4 * Oリング 3.1-94.4	1	1	
16-5	3B7-60211-0	* ROLLER BEARING 30-40-30 * ローラベアリング 30-40-30	1	1	
16-6	3B7-60111-0	* OIL SEAL 30-50-12 * オイルシール 30-50-12	1	1	
16-7	9601-0-6208	* BALL BEARING 6208 * ボールベアリング 6208	1	1	
16-8	3C7-60108-2	PRE-COATED BOLT 8-30 プレコートボルト 8-30	2	2	
16-9	9402E3-0800	WASHER ワッシャ	2	2	
16-10	3FW-64010-0	BEVEL GEAR ASSY (A) ベベルギヤアッセン (A)	1	1	
16-11	3B7-64011-0	* ROLLER BEARING 25-32-26 * ローラベアリング 25-32-26	1	1	
16-12	3Y7-64093-0	BEVEL GEAR C ベベルギヤ C	1	1	
16-13	1 3B7-64015-0	SHIM 47-57-0.15 シム 47-57-0.15	A	A	
16-13	2 3B7-64016-0	SHIM 47-57-0.1 シム 47-57-0.1	A	A	
16-14	1 3B7-64032-0	WASHER t=3.2 ワッシャ t=3.2	A	A	
16-14	2 3B7-64034-0	WASHER t=3.0 ワッシャ t=3.0	A	A	
16-14	3 3B7-64035-0	WASHER t=2.8 ワッシャ t=2.8	A	A	
16-15	1 3B7-64036-0	SHIM 42-50-0.15 シム 42-50-0.15	A	A	
16-15	2 3B7-64037-0	SHIM 42-50-0.1 シム 42-50-0.1	A	A	
16-16	3B7-64211-0	PROPELLER SHAFT プロペラシャフト	1	1	
16-17	3T1-64215-2	CLUTCH クラッチ	1	1	
16-18	3B7-64218-0	PIN ピン クラッチ	1	1	
16-19	3B7-64219-1	SNAP スナップ クラッチピン	1	1	
16-20	3T1-64222-0	SPRING RETAINER L=30.5 スプリングリテーナ クラッチ L=30.5	1	1	
16-21	346-64221-0	SPRING スプリング クラッチ	1	1	
16-22	3T1-64223-0	PUSH ROD プッシュロッド クラッチ	1	1	
16-23	3T1-64224-0	BALL スチールボール	3	3	
16-24	353-64121-0	PROPELLER NUT M16P1.5 プロペラナット	1	1	
16-25	345-64124-0	WASHER 17-32-3 ワッシャ 17-32-3	1	1	

Fig. 16

GEAR CASE (PROPELLER SHAFT)
ギヤケース (プロペラシャフト)

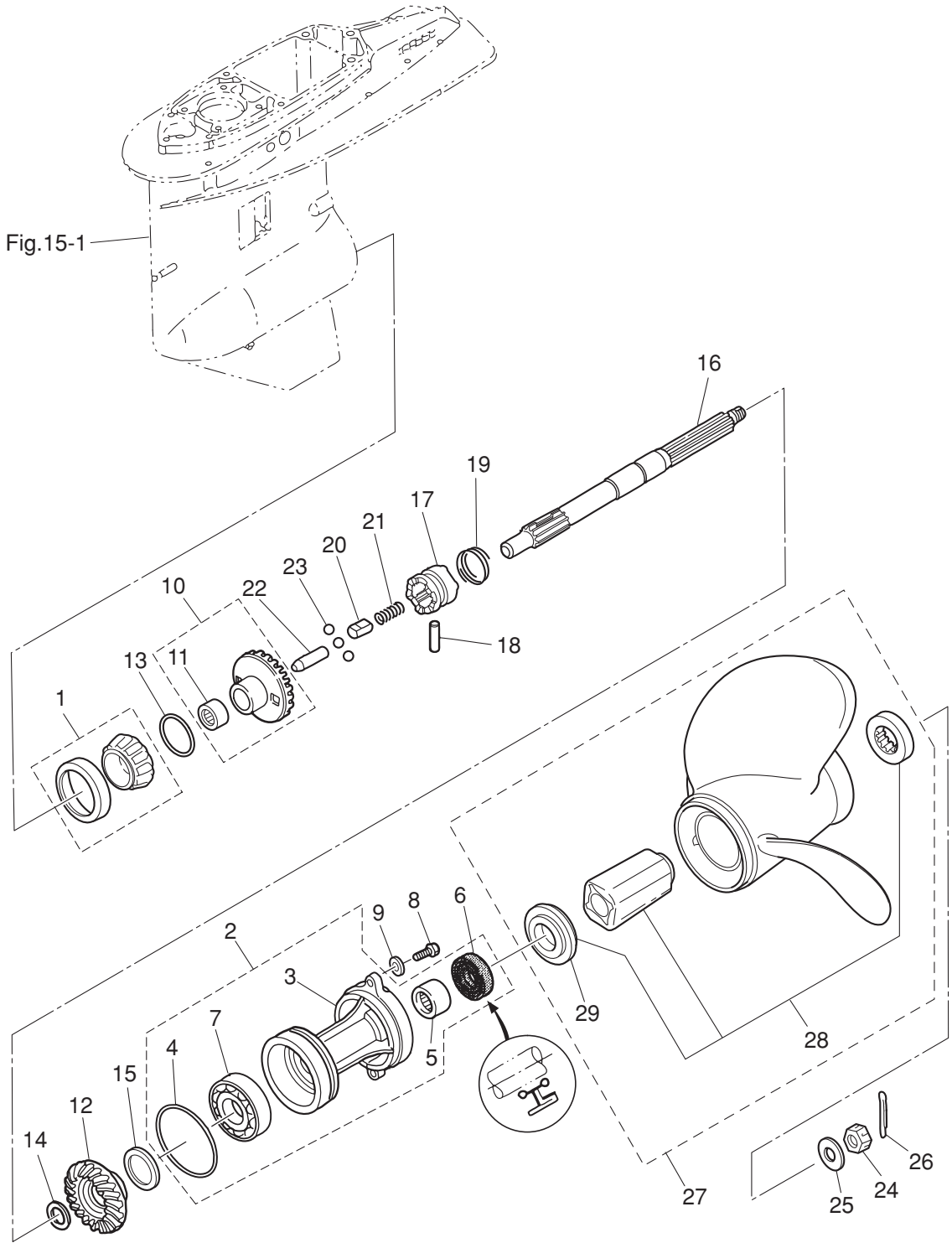
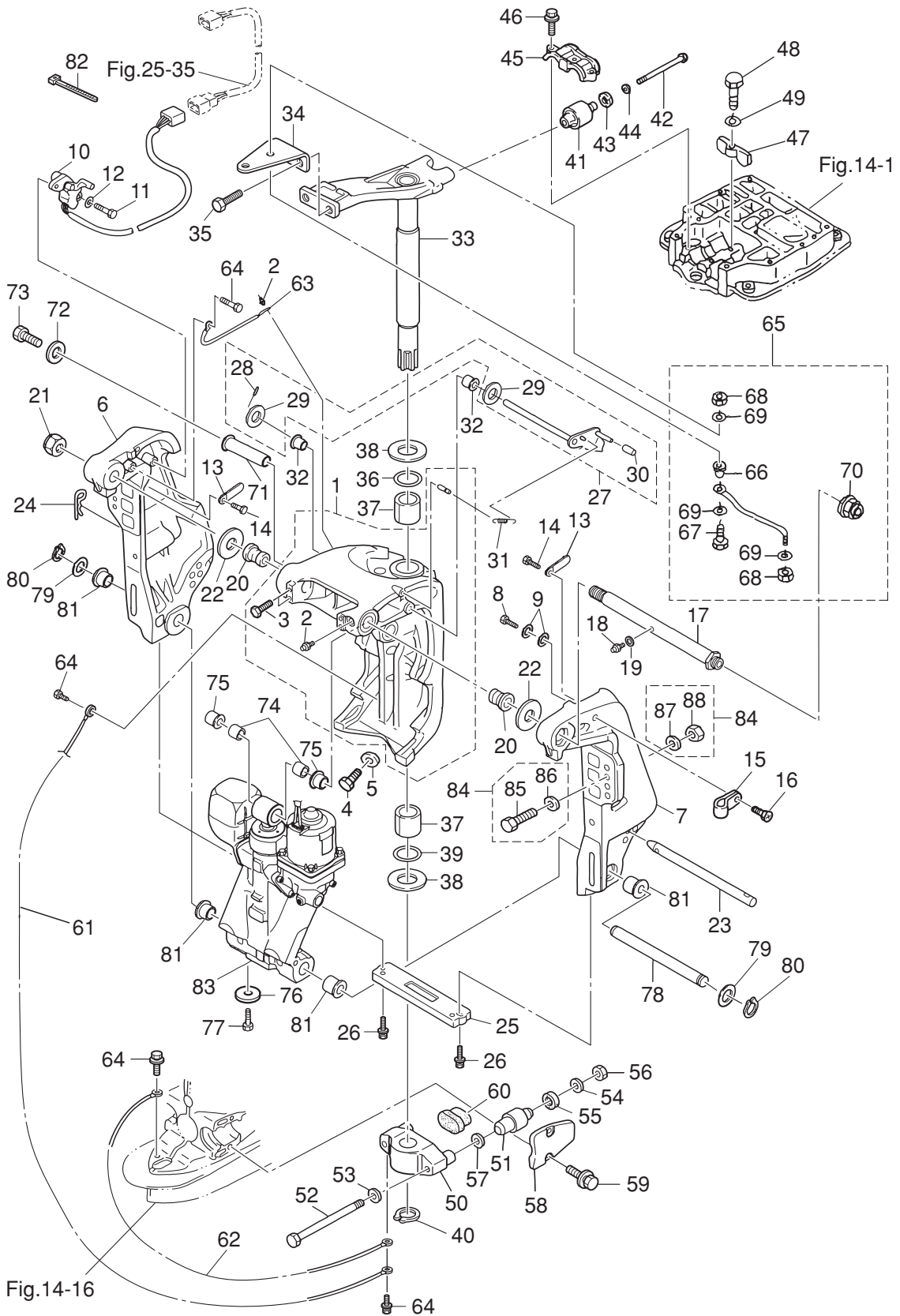


Fig. 17

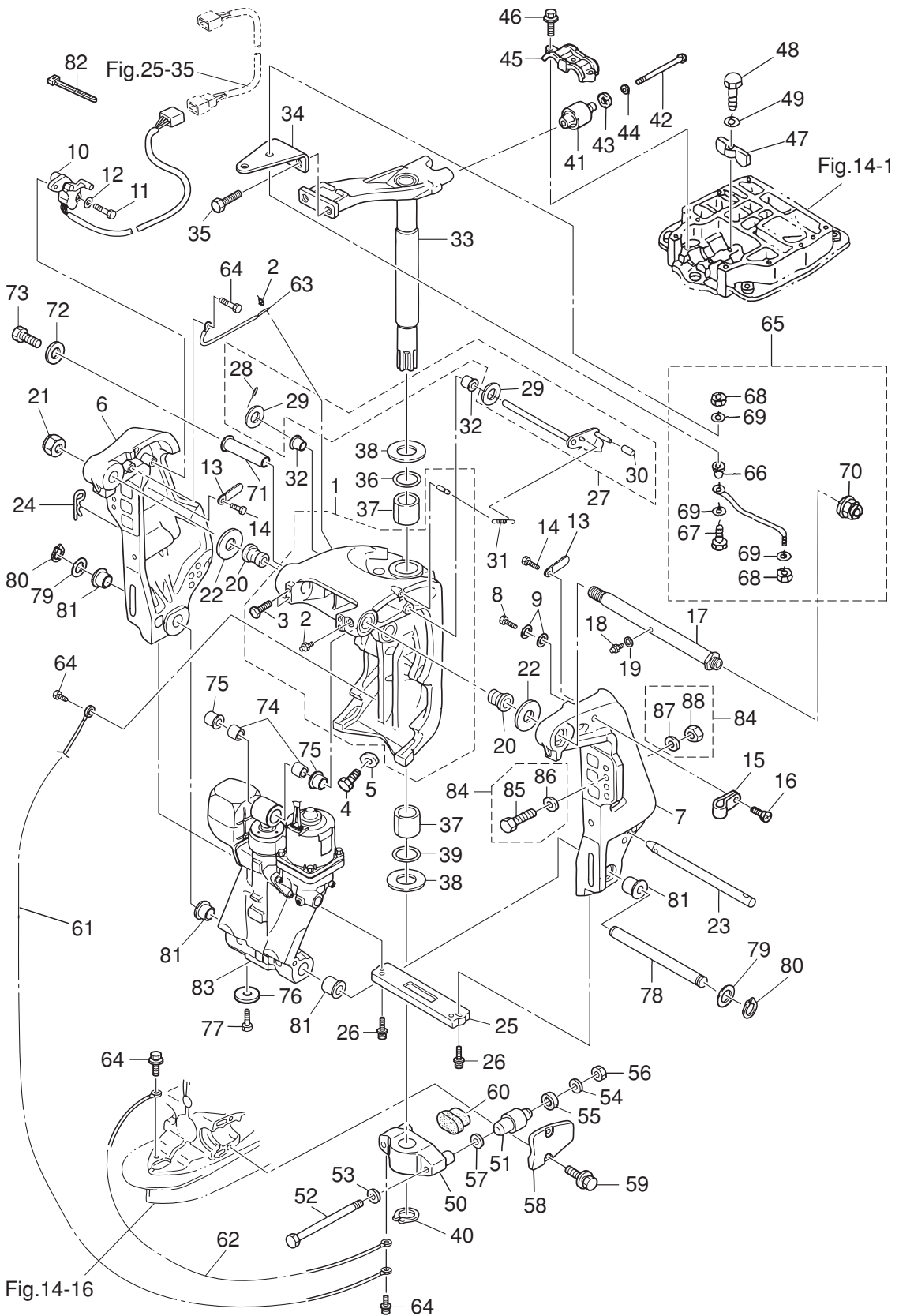
BRACKET
ブラケット



Ref.No. 見出番号	Part No. 部品番号	Description 部 品 名	Q'ty/個数		Remarks 備 考
			MD75G2	MD90C2	
17-1	3E0Q62313-3	SWIVEL BRACKET ASSY スィベルブラケットアッソ	1	1	
17-2	344-67177-1	* GREASE FITTING * グリスフィッティング	4	4	
17-3	9101E3-5612	* BOLT * ボルト	4	4	
17-4	3B7-77085-1	BOLT 12-20 P1.75 ボルト 12-20 P1.75	2	2	
17-5	940103-1200	WASHER ワッシャ	2	2	
17-6	3E0Q62112-0	CLAMP BRACKET (R) クランプブラケット (R)	1	1	Starboard Side
17-7	3E0Q62113-1	CLAMP BRACKET (L) クランプブラケット (L)	1	1	Port Side
17-8	9102E3-1020	BOLT ボルト	1	1	
17-9	9402E3-1000	WASHER ワッシャ	2	2	
17-10	3T1-72574-0	TRIM SENSOR L=1700 トリムセンサ L=1700	1	1	
17-11	9101E3-0620	BOLT ボルト	2	2	
17-12	3R0-66308-0	WASHER 6-16-1.5 ワッシャ 6-16-1.5	2	2	
17-13	3PR-06972-0	CLAMP 6.5-47.5P クランプ 6.5-47.5P	2	2	
17-14	9101E3-5612	BOLT ボルト	2	2	
17-15	345-06915-0	CLAMP 6.5-14L クランプ 6.5-14L	1	1	
17-16	9215E3-5612	SCREW スクリュー	1	1	
17-17	3E0-62191-1	SWIVEL BRACKET SHAFT ASSY スィベルブラケットシャフトアッソ (ステンコート)	1	1	Bracket Bolt
17-18	344-67177-1	GREASE FITTING グリスフィッティング	1	1	
17-19	940103-0600	WASHER ワッシャ	1	1	
17-20	3E0-62126-0	BUSHING 25.6-28.6-40 ブッシング 25.6-28.6-40	2	2	
17-21	346-62124-1	NYLON NUT 7/8-14 ナイロンナット 7/8-14	1	1	
17-22	3FW-62116-0	WASHER 25.7-50-1 ワッシャ 25.7-50-1	2	2	
17-23	3E0-62121-1	THRUST ROD スラストロッド	1	1	
17-24	3B7-62129-1	PIN ピン スラストロッド	1	1	
17-25	3C7-60218-2	ANODE アノード スターンプラケット	1	1	
17-26	910103-5630	BOLT ボルト	2	2	
17-27	3Y9-62431-1	TILT STOPPER ASSY チルトストッパアッソ	1	1	
17-28	951403-3516	* SPRING PIN 3.5-16 * スプリングピン 3.5-16	1	1	
17-29	3T1-61315-0	* WASHER 10.5-18-2 * ワッシャ 10.5-18-2	2	2	

Fig. 17

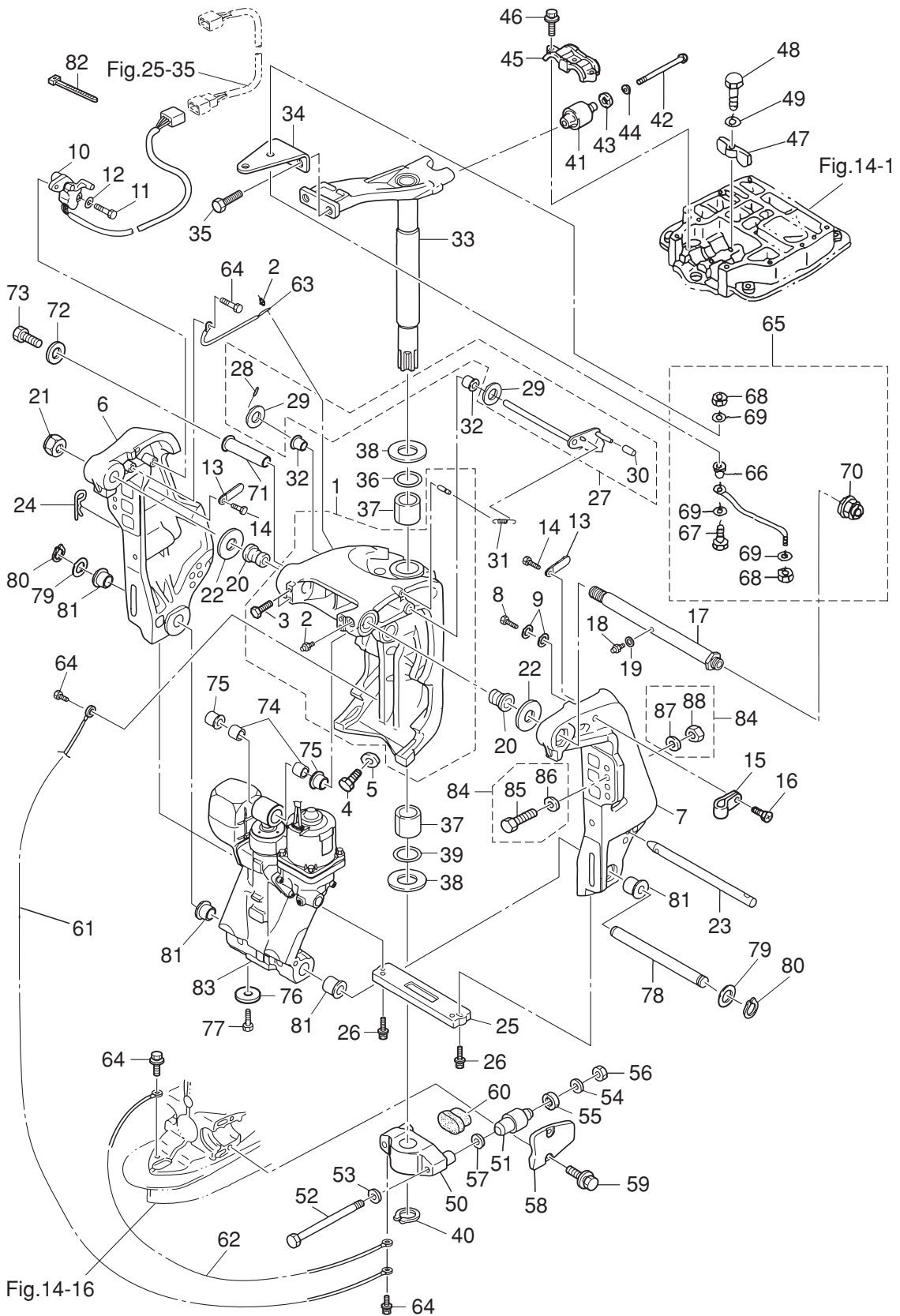
BRACKET
ブラケット



Ref.No. 見出番号	Part No. 部品番号	Description 部 品 名	Q'ty/個数		Remarks 備 考
			MD75C2	MD90C2	
17-30	3Y9-62433-0	* TILT STOPPER GRIP * チルトストップグリッパ	1	1	
17-31	3E0-62473-1	TILT STOPPER SPRING チルトストップスプリング	1	1	
17-32	353-63207-0	COLLAR 10.2-12-12 カラ 10.2-12-12	2	2	
17-33	3FWQ62010-1	STEERING SHAFT ASSY ステアリングシャフトアッセン	1	1	
17-34	3FW-83830-0	STEERING HOOK PLATE ステアリングフックプレート	1	1	
17-35	910103-1030	BOLT ボルト	2	2	
17-36	3B7-62414-0	SEAL RING シールリング ステアリングシャフト	1	1	
17-37	3B7-62417-0	BUSHING 32-40-45 ブッシング 32-40-45	2	2	
17-38	3FW-62423-0	THRUST PLATE (UPPER) 32.9-56-2 スラストプレート (アッパ)	2	2	
17-39	3B7-62415-0	O-RING 4.5-32 Oリング 4.5-32	1	1	
17-40	945103-3200	C-RING d=32 Cリング d=32	1	1	
17-41	3B7-61301-0	RUBBER MOUNT (UPPER) ラバーマウント (アッパ)	2	2	
17-42	3B7-61307-2	BOLT 7/16-115 ボルト 7/16-115	2	2	
17-43	3C7-61338-0	DAMPER 21-36-5 ダンパ 21-36-5	2	2	
17-44	3B7-61335-0	WASHER 11.5-32-3 ワッシャ 11.5-32-3	2	2	
17-45	3B7-61341-1	MOUNT HOLDING PLATE (UPPER) マウントホルディングプレート (アッパ)	1	1	
17-46	9101E3-5835	BOLT ボルト	3	3	
17-47	3B7-61339-0	DAMPER (UPPER) ダンパ (アッパ)	1	1	
17-48	9101E3-0625	BOLT ボルト	1	1	
17-49	3C8-66308-0	WASHER 6-16-1.5 ワッシャ 6-16-1.5	1	1	
17-50	3C7Q61411-2	MOUNT BRACKET マウントブラケット	1	1	
17-51	353-61302-2	RUBBER MOUNT (LOWER) ラバーマウント (ロウ)	2	2	
17-52	353-61321-3	BOLT M12-151 ボルト マウントブラケット	2	2	
17-53	353-61315-1	WASHER 12.2-25-2 ワッシャ マウントブラケット 12.2-25-2	2	2	
17-54	353-61334-0	WASHER 13-34-3 ワッシャ 13-34-3	2	2	
17-55	3C7-61338-0	DAMPER 21-36-5 ダンパ 21-36-5	2	2	
17-56	3B7-61324-0	NUT 12-P1.5 ナット 12-P1.5	2	2	
17-57	9402E3-1200	WASHER ワッシャ	2	2	
17-58	3B7Q61342-0	MOUNT HOLDING PLATE (LOWER) マウントホルディングプレート (ロウ)	2	2	

Fig. 17

BRACKET
ブラケット



Ref.No. 見出番号	Part No. 部品番号	Description 部品名	Q'ty/個数		Remarks 備考
			MD75C2	MD90C2	
17-59	3N4-61343-0	BOLT 8-25 ボルト 8-25	4	4	
17-60	3C7-61336-0	DAMPER (LOWER) ダンパ (ロワ)	1	1	
17-61	3C8-62396-1	GROUND L=210 グラント (ア-スワイヤ) L=210	1	1	Mount Bracket -Swivel Bracket
17-62	3A3-62396-1	GROUND L=110 グラント (ア-スワイヤ) L=110	1	1	Mount Bracket -Drive Shaft Housing
17-63	398-62396-1	GROUND L=130 グラント (ア-スワイヤ) L=130	1	1	Swivel Bracket -Clamp Bracket(R)
17-64	910103-5612	BOLT ボルト	4	4	
17-65	3FW-84905-0	DRAG LINK ASSY ドラッグリンクアッソ	1	1	
17-66	3FW-84914-0	* SPACER 9.6-19-26.5 * スパ-サ	1	1	
17-67	3E0-84917-0	* BOLT 3/8-50 * ボルト 3/8-50	1	1	
17-68	353-84918-0	* NYLON NUT 3/8-24UNF * ナイロナツト 3/8-24UNF	2	2	
17-69	353-84916-0	* WASHER 9.6-18-2 * ワッシャ 9.6-18-2	3	3	
17-70	3F3-84908-0	* SEAL RING * シ-ルリツグ トラッグリツク	1	1	
17-71	3C8-77071-1	CYLINDER PIN (UPPER) シリツダピツ (アツパ)	1	1	
17-72	345-05122-1	WASHER 6.5-23-1.5 ワッシャ 6.5-23-1.5	1	1	
17-73	9101E3-0612	BOLT ボルト	1	1	
17-74	3C8-77075-0	BUSHING 18-24-19 ブツツツグ 18-24-19	2	2	
17-75	3E0-77076-0	BUSHING 18-20-20.5 ブツツツグ 18-20-20.5	2	2	
17-76	369-60218-1	ANODE アノド	1	1	
17-77	910103-5616	BOLT ボルト	1	1	
17-78	3E0-77101-2	CYLINDER PIN (LOWER) シリツダピツ (ロワ)	1	1	
17-79	346-62412-1	WASHER 22.6-30-2 ワッシャ 22.6-30-2	2	2	
17-80	945103-2200	C-RING d=22 シリツグ d=22	2	2	
17-81	3E0-77103-0	BUSHING 22-25.4-23.5 ブツツツグ 22-25.4-23.5	4	4	
17-82	3T5-84398-0	BAND 104 バツト リドワイヤ 104	2	2	
17-83	3T9-77150-1	PTT ASSY PTTアッソ	1	1	see Fig.18
17-84	3C8-72120-0	RIGGING BOLT SET リギツグボルトセツト	1	1	
17-85	3C7-62133-2	* BOLT 12-105 P1.25 * ボルト 12-105 P1.25	4	4	
17-86	353-61334-0	* WASHER 13-34-3 * ワッシャ 13-34-3	4	4	
17-87	940103-1200	* WASHER * ワッシャ	4	4	

Fig. 17

BRACKET
ブラケット

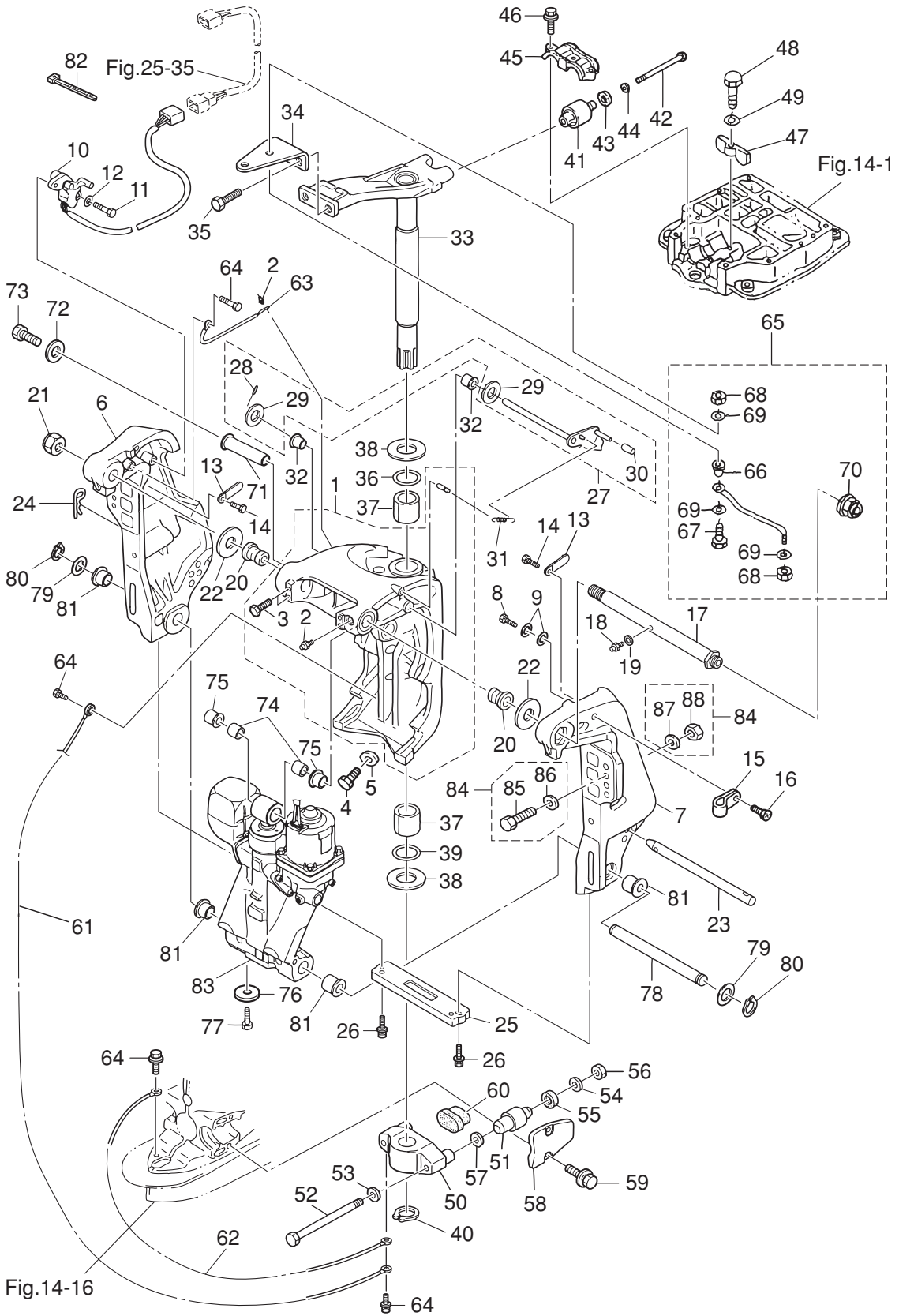
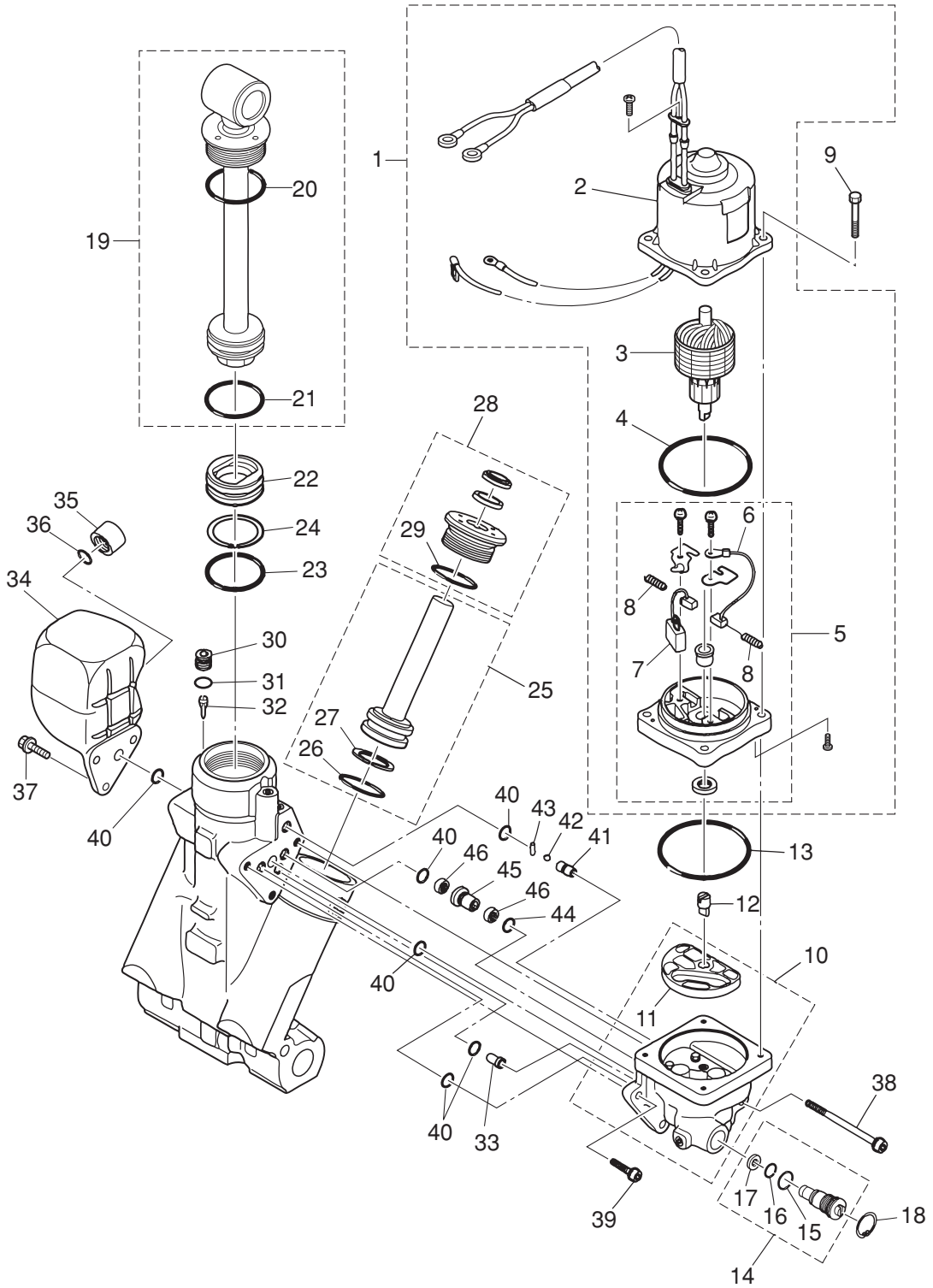


Fig. 18

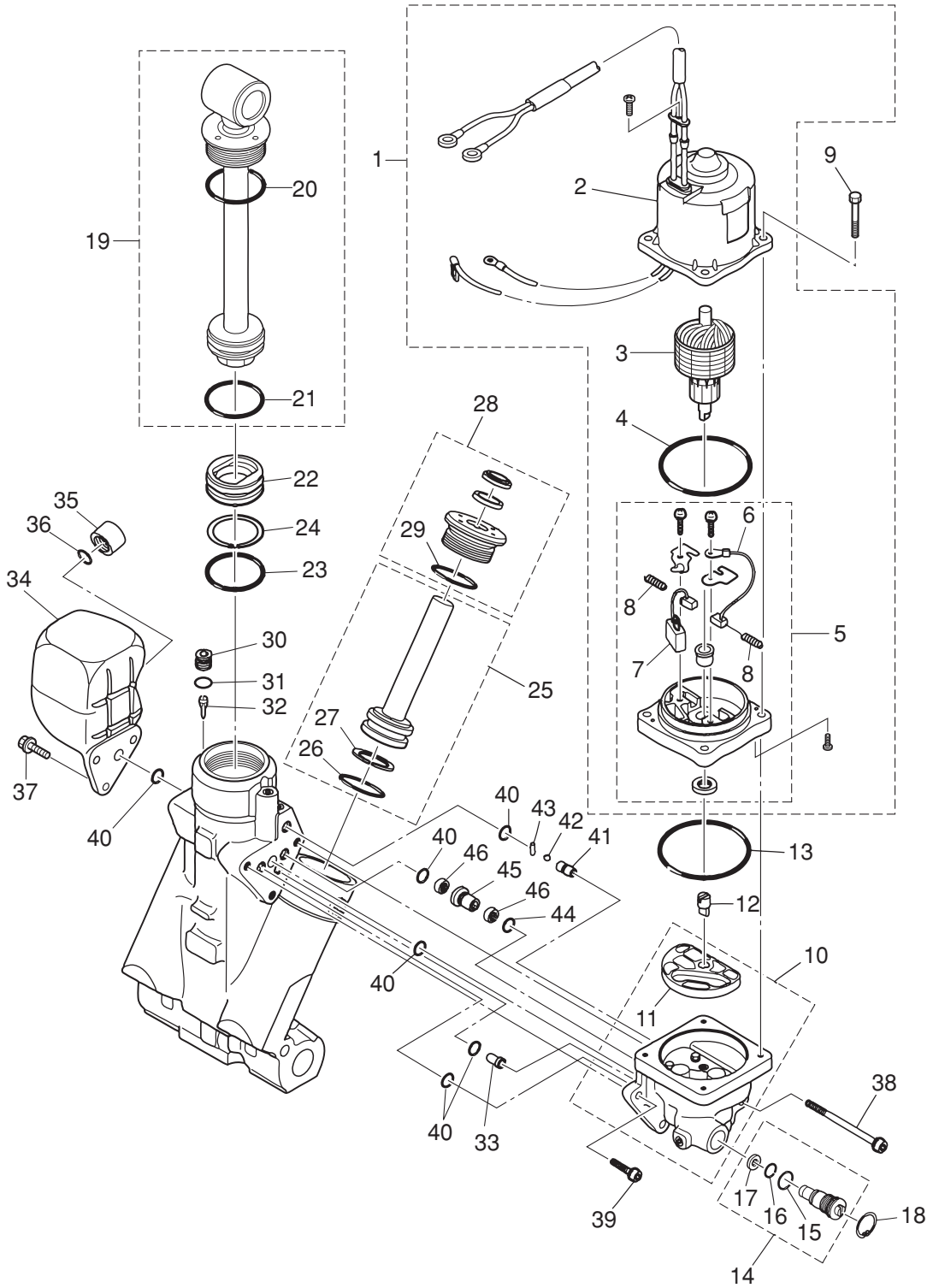
POWER TRIM & TILT
パワートリム&チルト



Ref.No. 見出番号	Part No. 部品番号	Description 部 品 名	Q'ty/個数		Remarks 備 考
			MD75G2	MD90C2	
18-1	3T9-77180-0	MOTOR ASSY モータアッソ	1	1	
18-2	3T9-77195-0	* YOKE ASSY * ヨークアッソ	1	1	
18-3	3E0-77190-0	* ARMATURE ASSY * アーマチュアアッソ	1	1	
18-4	353-77182-1	* O-RING * Oリング モータ	1	1	
18-5	3E0-77192-0	* MOTOR BRACKET ASSY * モータブラケットアッソ	1	1	
18-6	3E0-77183-0	** BRUSH ** ブラソ	1	1	
18-7	353-77191-0	** BREAKER ** ブレーカ	1	1	
18-8	3E0-77184-0	** BRUSH SPRING ** ブラソスプリング	2	2	
18-9	3E0-77199-1	BOLT ボルト	4	4	
18-10	3E0-77430-1	PUMP ポンプ	1	1	
18-11	3E0-77434-0	* FILTER * フィルタ B	1	1	
18-12	3E0-77163-0	COUPLING カップリング ホソソ	1	1	
18-13	3B7-77167-0	O-RING 1.8-69.6 Oリング 1.8-69.6	1	1	
18-14	3E0-77176-1	MANUAL VALVE マニュアルバルブ	1	1	
18-15	3B7-77411-0	* O-RING * Oリング	1	1	
18-16	3E0-77407-0	* O-RING * Oリング	1	1	
18-17	3E0-77408-0	* BACK-UP RING * バックアップリング	1	1	
18-18	9450E3-1800	C-RING d=18 Cリング d=18	1	1	
18-19	3E0-77365-1	PISTON ROD ASSY ピストンロッドアッソ	1	1	
18-20	3E0-77383-0	* O-RING * Oリング	1	1	
18-21	3B7-77375-0	* O-RING * Oリング	1	1	
18-22	3B7-77377-1	FREE PISTON フリーピストン	1	1	
18-23	3B7-77375-0	O-RING Oリング	1	1	
18-24	3B7-77376-0	BACK-UP RING バックアップリング	1	1	
18-25	3E0-77388-0	TRIM PISTON ASSY トリムピストンアッソ	2	2	
18-26	3B7-77392-0	* O-RING * Oリング	1	1	
18-27	3B7-77393-0	* BACK-UP RING * バックアップリング	1	1	
18-28	3E0-77395-0	ROD GUIDE SUB-ASSY ロッドガイドサブアッソトリム	2	2	
18-29	3E0-77398-0	* O-RING * Oリング	1	1	

Fig. 18

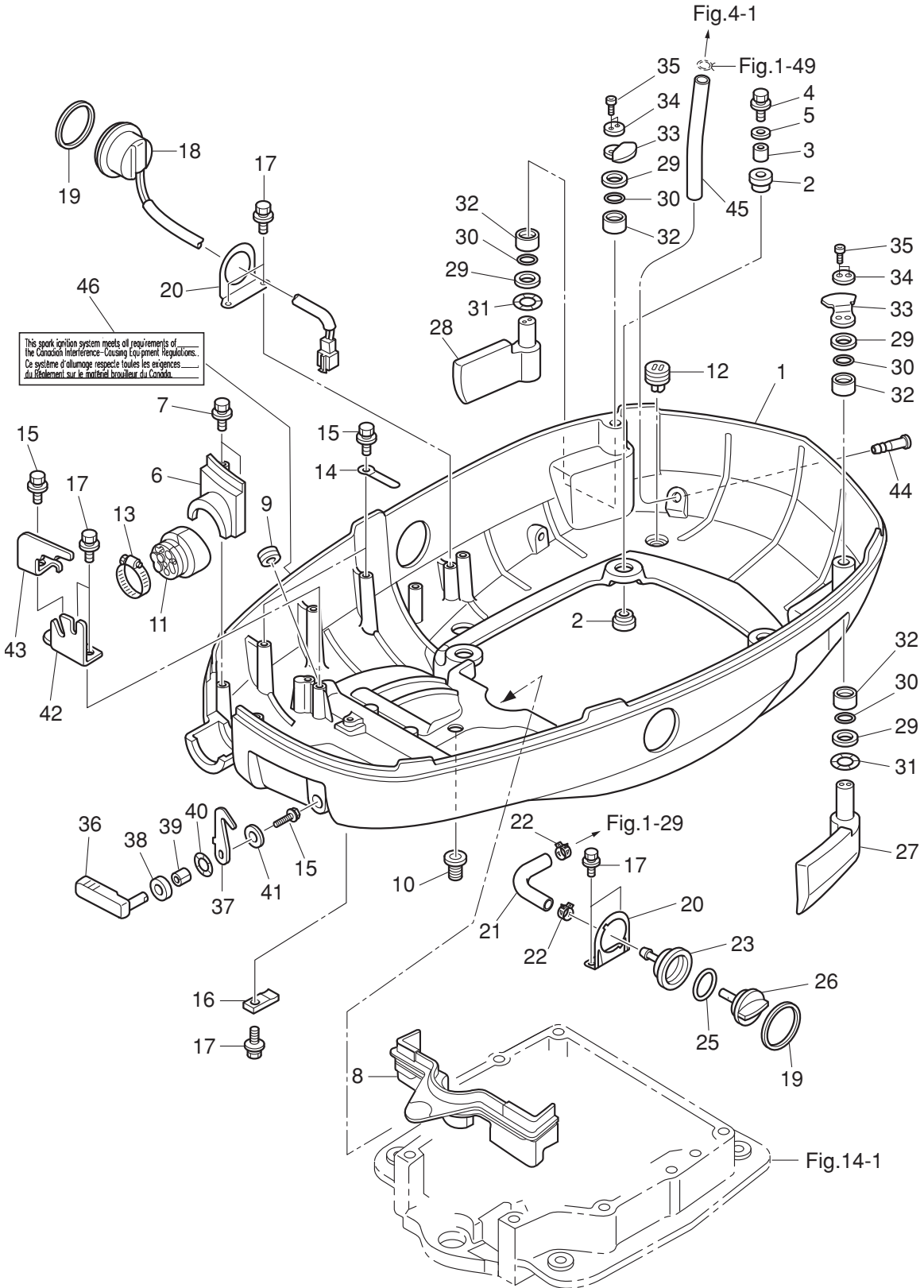
POWER TRIM & TILT
パワートリム&チルト



Ref.No. 見出番号	Part No. 部品番号	Description 部品名	Q'ty/個数		Remarks 備考
			MD75G2	MD90C2	
18-30	3E0-77472-1	PLUG プラグ	1	1	
18-31	3B7-77179-0	O-RING オリング	1	1	
18-32	3E0-77475-0	FILTER フィルタ	1	1	
18-33	3E0-77479-0	ORIFICE オリフィス	1	1	
18-34	3E0-77165-0	RESERVE TANK リザーブタンク	1	1	
18-35	3E0-77168-0	CAP キャップ	1	1	
18-36	3E0-77169-0	O-RING オリング	1	1	
18-37	3E0-77159-1	BOLT ボルト	3	3	
18-38	3E0-77431-1	BOLT ボルト	1	1	
18-39	3E0-77432-1	BOLT ボルト	2	2	
18-40	3E0-77167-0	O-RING オリング	6	6	
18-41	3E0-77557-0	ORIFICE オリフィス	1	1	
18-42	3E0-77558-0	BALL ボール	1	1	
18-43	3E0-77559-0	PIN ピン	1	1	
18-44	3B7-77169-0	O-RING オリング	1	1	
18-45	3E0-77453-0	VALVE SEAT バルブシート	1	1	
18-46	3E0-77456-0	FILTER フィルタ	2	2	

Fig. 19

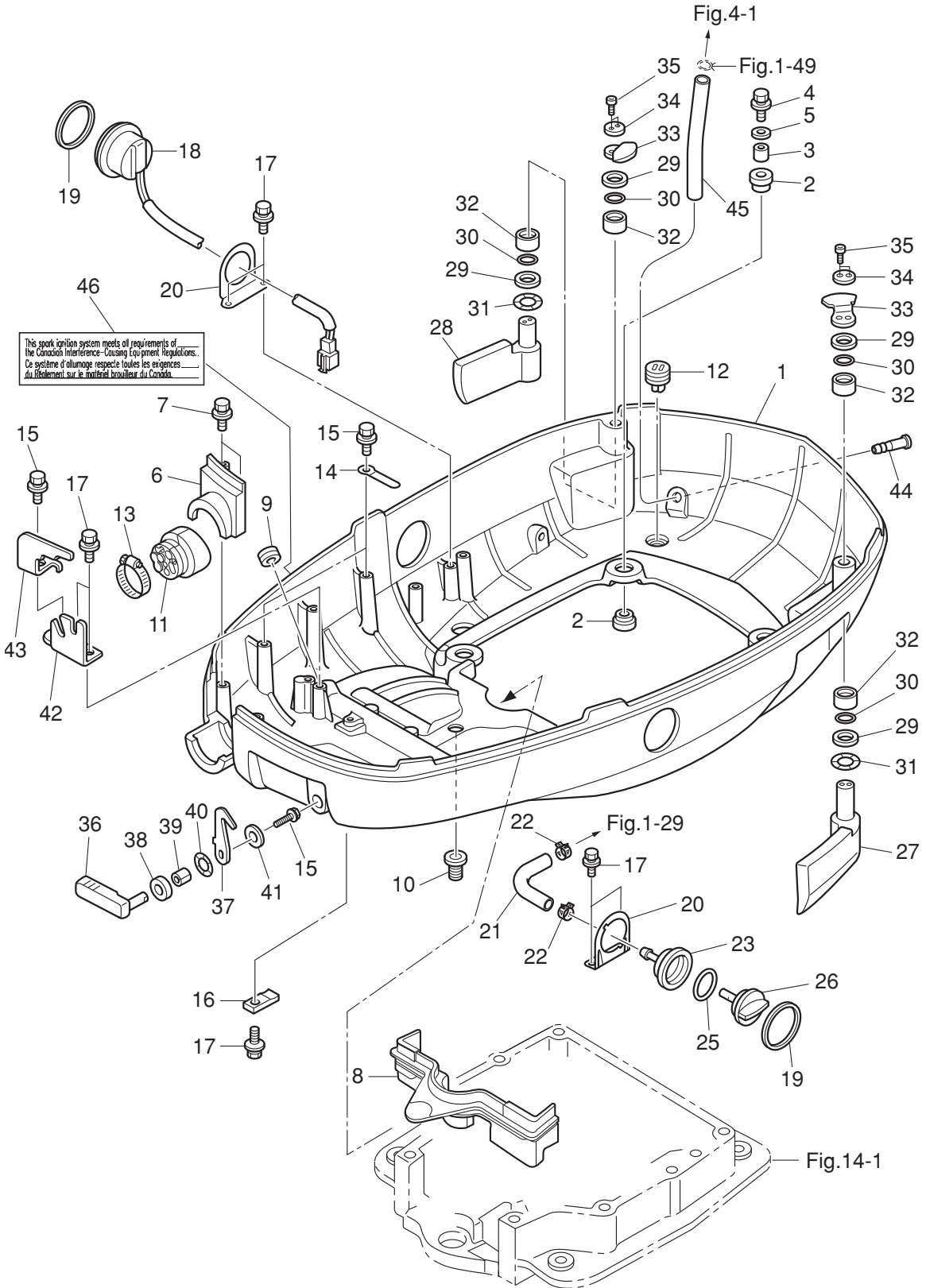
BOTTOM COWL
ボトムカウル



Ref.No. 見出番号	Part No. 部品番号	Description 部 品 名	Q'ty/個数		Remarks 備 考
			MD75G2	MD90C2	
19-1	3T1Q67100-2	BOTTOM COWL ボトムカウル	1	1	
19-2	345-67113-0	MOUNT 12-18-2.5 マウント 12-18-2.5	8	8	
19-3	3C7-67114-1	SPACER 8.4-12-17 スペーサ 8.4-12-17	4	4	
19-4	9101E3-0835	BOLT ボルト	4	4	
19-5	3B7-63730-0	WASHER 8.5-24-1.5 ワッシャ 8.5-24-1.5	4	4	
19-6	3KVQ76118-0	CLAMP クランプ	1	1	
19-7	910103-5625	BOLT ボルト	2	2	
19-8	3C7-67164-0	GROMMET グロメット A ボトムカウル	1	1	
19-9	3C7-77156-0	GROMMET 20-6 グロメット PTTコート	1	1	
19-10	345-66226-0	GROMMET 17-3 グロメット 17-3	1	1	
19-11	3T1-76116-1	GROMMET グロメット コート	1	1	
19-12	3T1-67161-0	GROMMET グロメット	4	4	
19-13	3R0-02426-0	CLAMP 60 クランプ 60	1	1	
19-14	398-06972-0	CLAMP 6.5-67P クランプ 6.5-67P	2	2	
19-15	910103-5612	BOLT ボルト	4	4	Clamp, Cable Clip Front Hook
19-16	3C7-72577-0	CLAMP クランプ PTT	1	1	
19-17	910103-5616	BOLT ボルト	7	7	PTT Clamp, Cable Clip PTT SW Bracket
19-18	3AC-72615-0	PTT SWITCH ASSY PTTスイッチアッセン	1	1	
19-19	3F3-72616-1	GASKET ガスケット PTTスイッチ	2	2	
19-20	3T1-72617-0	PTT SWITCH ASSY BRACKET PTTスイッチアッセンブラケット	2	2	Flushing Connectorptt Bracket PTT SW Bracket
19-21	3FW-72410-1	FLUSHING HOSE フラッシングホース	1	1	
19-22	3T1-07737-1	CLIP φ17.8 クリップ φ17.8	2	2	
19-23	3T1-72403-0	FLUSHING CONNECTOR フラッシングコネクタ	1	1	
19-25	3R0-07422-0	O-RING 3.1-24.4 Oリング 3.1-24.4	1	1	
19-26	3T1-72404-0	FLUSHING CONNECTOR CAP フラッシングコネクタキャップ	1	1	
19-27	3T1-67680-0	HOOK LEVER ASSY (LEFT) フックレバーアッセン (L)	1	1	
19-28	3T1-67681-0	HOOK LEVER ASSY (RIGHT) フックレバーアッセン (R)	1	1	
19-29	3T1-63731-0	WASHER 18.5-30-1 ワッシャ 18.5-30-1	4	4	
19-30	3T1-62435-0	O-RING φ3.5-18 Oリング φ3.5-18	4	4	

Fig. 19

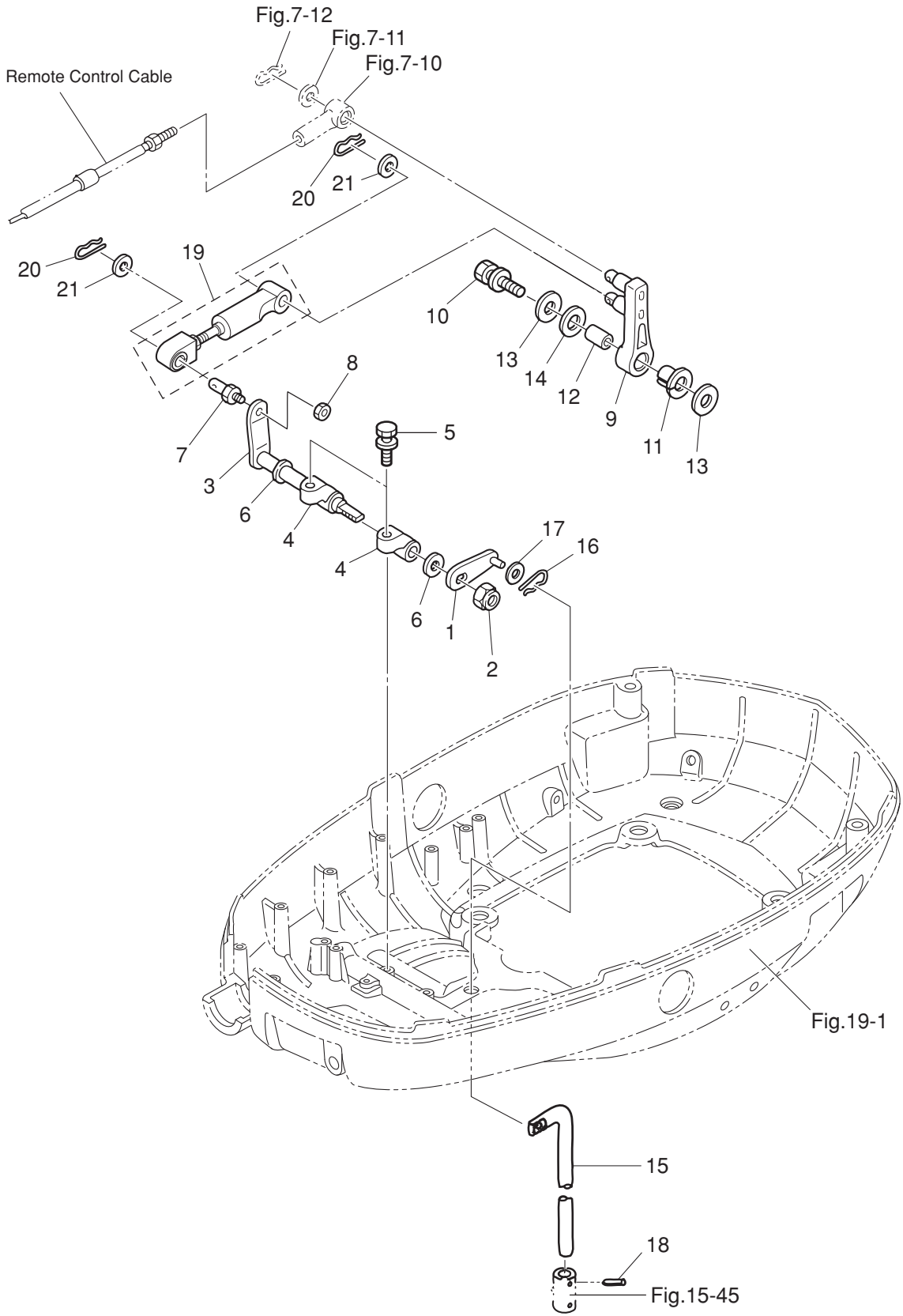
BOTTOM COWL
ボトムカウル



Ref.No. 見出番号	Part No. 部品番号	Description 部 品 名	Q' ty/個数		Remarks 備 考
			MD75G2	MD90C2	
19-31	3T1-63109-0	WAVE WASHER 18.7-26-0.3 ウェーブワッシャ 18.7-26-0.3	2	2	
19-32	3C8-77075-0	BUSHING 18-24-19 ブッシング 18-24-19	4	4	
19-33	3T1-67142-0	COVER HOOK カバーフック	2	2	
19-34	3T1-67146-0	WASHER 5.3-20-2 ワッシャ	2	2	
19-35	910203-0520	BOLT ボルト	4	4	Hexagon Cap Bolt
19-36	3R3Q67141-0	HOOK LEVER フックレバー	1	1	
19-37	3R3-67142-0	COVER HOOK カバーフック	1	1	
19-38	338-67147-0	SEAL RING 13.8-22-3.7 シールリング 13.8-22-3.7	1	1	
19-39	332-67105-1	HOOK LEVER BUSHING 14-16-1.8 フックレバーブッシング 14-16-1.8	1	1	
19-40	941403-1400	WAVE WASHER d=14 ウェーブワッシャ d=14	1	1	
19-41	3R0-66308-0	WASHER 6-16-1.5 ワッシャ 6-16-1.5	1	1	
19-42	3FW-83734-0	CABLE CLIP ケーブルクリップ	1	1	
19-43	3FW-83735-0	CABLE CLIP ケーブルクリップ	1	1	
19-44	3T1-01138-0	NIPPLE 6-8-11 ニップル ウォータ	1	1	
19-45	98AB-50-180	HOSE ゴムホース	1	1	Air Rail-Nipple 98AB-501000
19-46	3C7-72030-0	INTERFERENCE DECAL インタフェランスデカール	1	1	

Fig. 20

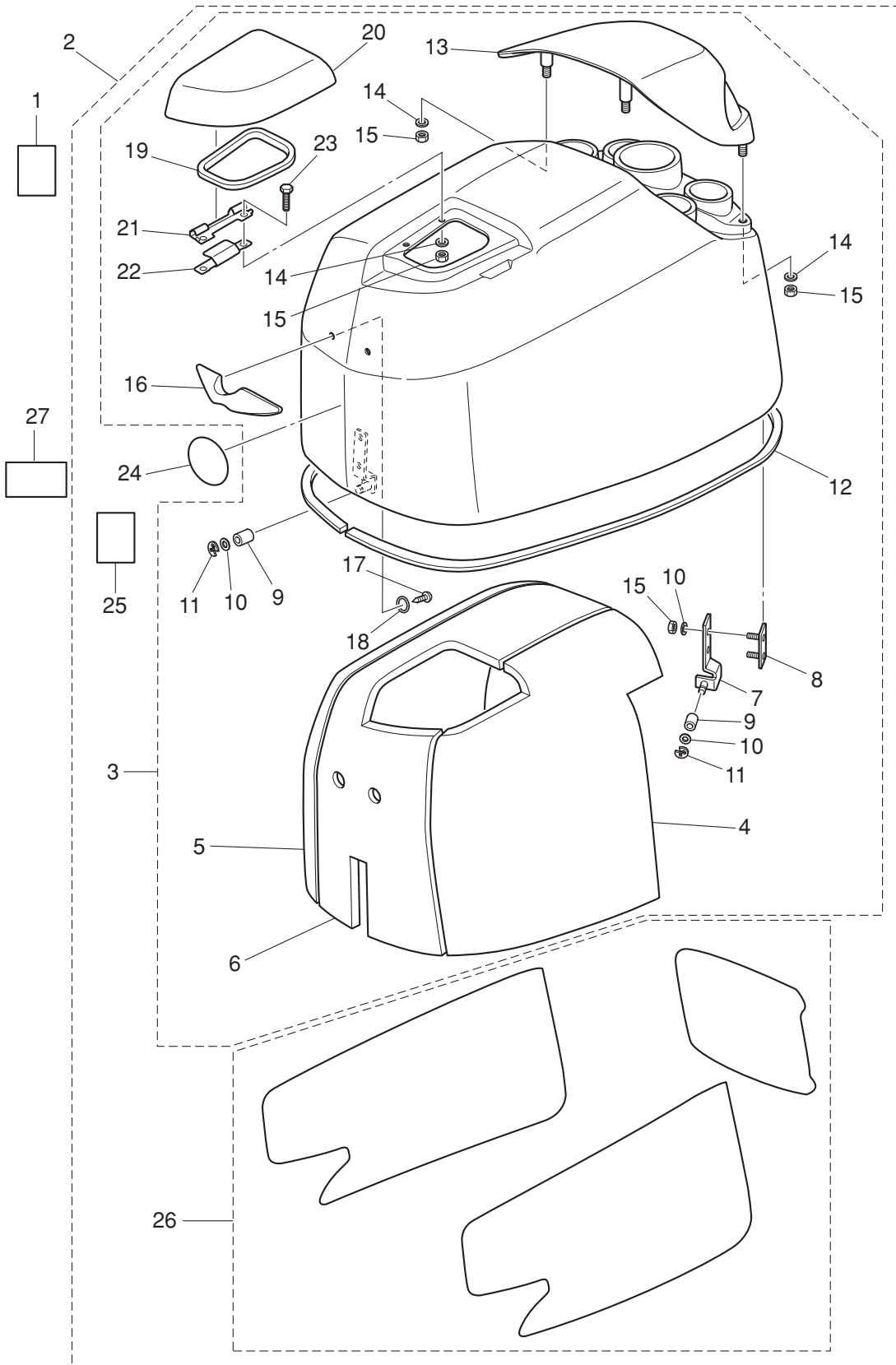
SHIFT
シフト



Ref.No. 見出番号	Part No. 部品番号	Description 部 品 名	Q'ty/個数		Remarks 備 考
			MD75G2	MD90C2	
20-1	3Y9-66225-0	SHIFT ROD LEVER シフトロッドレバー	1	1	
20-2	930403-1000	NYLON NUT 10-P1.5 ナイロンナット 10-P1.5	1	1	
20-3	3T9-66225-0	SHIFT LEVER SHAFT シフトレバーシャフト	1	1	
20-4	353-66145-1	HOLDER ホルダ シフトレバーシャフト	2	2	
20-5	3T1-60108-0	PRE-COATED BOLT 8-25 プレコートボルト 8-25	2	2	
20-6	332-61315-0	WASHER 10.5-18-1.5 ワッシャ 10.5-18-1.5	2	2	
20-7	353-83728-1	PIN ピン ケーブル	1	1	
20-8	930103-0600	NUT ナット	1	1	
20-9	3B7-66122-2	SHIFT ARM シフトアーム	1	1	
20-10	910103-5835	BOLT ボルト	1	1	
20-11	3B7-63713-0	BUSHING 12-14-15.5 ブッシング 12-14-15.5	1	1	
20-12	3B7-63732-1	COLLAR 8.4-12-17 カラー 8.4-12-17	1	1	
20-13	3B7-63730-0	WASHER 8.5-24-1.5 ワッシャ 8.5-24-1.5	2	2	
20-14	3B7-63731-0	WASHER 12.5-24-1 ワッシャ 12.5-24-1	1	1	
20-15	3T9-66215-0	SHIFT ROD (L) シフトロッド (L)	1	1	
20-16	951603-0600	SNAP PIN d=6 スナップピン d=6	1	1	
20-17	3AL-83719-0	WASHER 7-18-1.6 ワッシャ 7-18-1.6	1	1	
20-18	951403-3516	SPRING PIN 3.5-16 スプリングピン 3.5-16	1	1	
20-19	3FW-66148-0	LINK ROD ASSY (SHIFT) リンクロッドアッシー (シフト)	1	1	
20-20	951603-0800	SNAP PIN d=8 スナップピン d=8	2	2	
20-21	3AA-83719-0	WASHER 8.5-18-1.6 ワッシャ 8.5-18-1.6	2	2	

Fig. 21

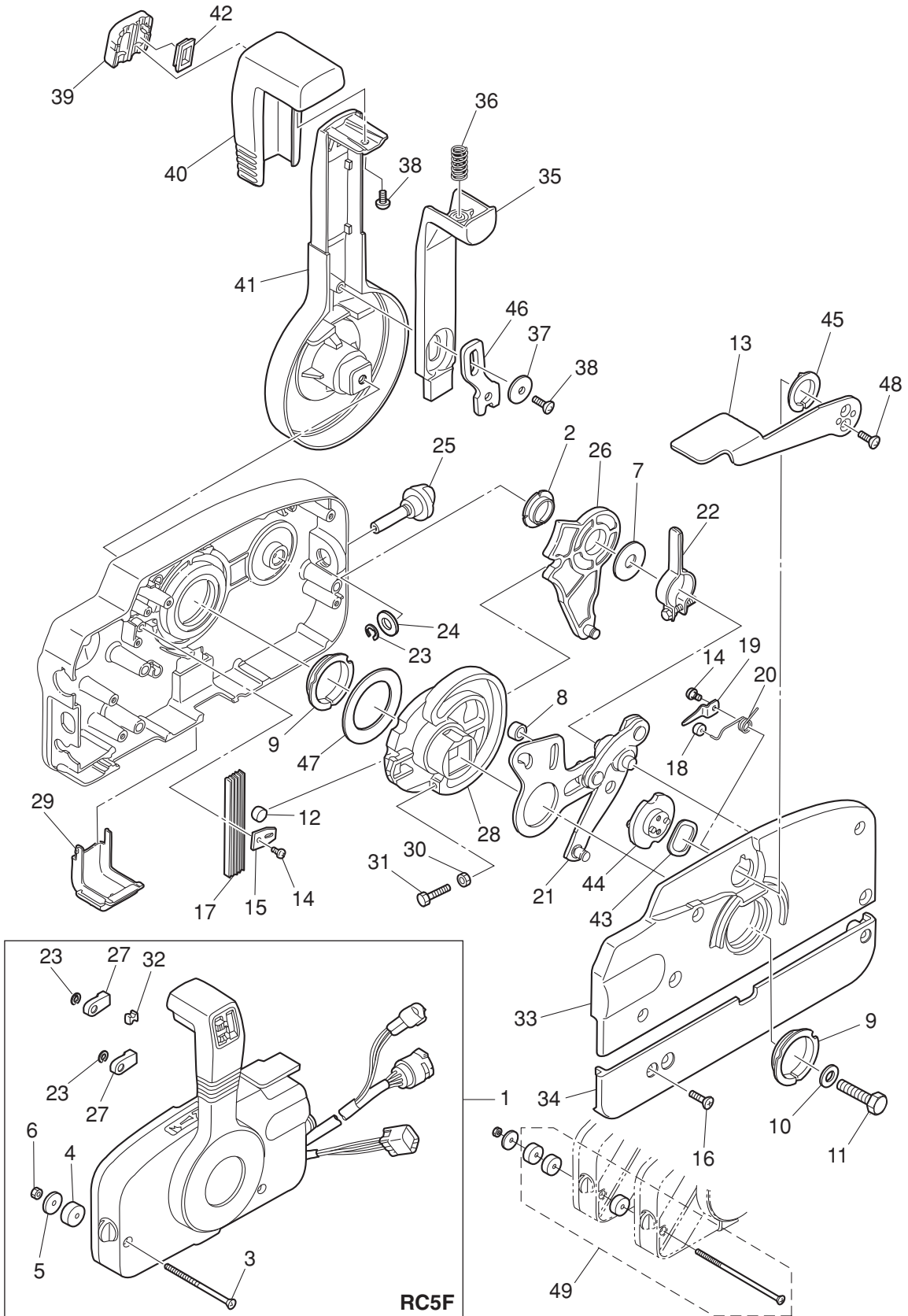
TOP COWL
トップカウル



Ref.No. 見出番号	Part No. 部品番号	Description 部品名	Q'ty/個数		Remarks 備考
			MD75C2	MD90C2	
21-1	3T1-72043-0	OIL CAUTION DECAL オイルコーションデカール	1	1	
21-2	3FWQ67645-4	TOP COWL ASSY (SERVICE) トップカウルアッシー	1	1	
21-3	3FWQ67640-0	* TOP COWL SUB-ASSY * トップカウルサブアッシー	1	1	
21-4	3FW-67602-0	** SOUND ISOLATION (LEFT) ** サウンドアイソレーション (L)	1	1	
21-5	3FW-67603-0	** SOUND ISOLATION (RIGHT) ** サウンドアイソレーション (R)	1	1	
21-6	3FW-67604-0	** SOUND ISOLATION (TOP) ** サウンドアイソレーション (トップ)	1	1	
21-7	3FW-67513-0	** COVER STAY (REAR) ** カバーステー (リヤ)	2	2	
21-8	3FW-67516-0	** PLATE ** プレート	2	2	
21-9	3R0-67517-0	** ROLLER 6.1-14.7-14 ** ローラ 6.1-14.7-14	3	3	
21-10	940103-0600	** WASHER ** ワッシャー	7	7	Cover Stay, Plate
21-11	945303-0500	** E-RING d=5 ** Eリング d=5	3	3	
21-12	3FW-67501-0	** TOP COWL SEAL ** トップカウルシール	1	1	
21-13	3T1Q67521-0	** TILT HANDLE ** チルトハンドル	1	1	
21-14	3C8-66308-0	** WASHER 6-16-1.5 ** ワッシャー 6-16-1.5	6	6	Tilt Handle, Filler Lid
21-15	930403-0600	** NYLON NUT 6-P1.0 ** ナイロンナット 6-P1.0	10	10	Tilt Handle, Filler Lid Cover Stay
21-16	3T1-67660-0	** COWL HANDLE ** カウルハンドル	1	1	
21-17	3T5-06437-0	** TAPPING SCREW 6-16 ** タッピングスクリュー 6-16	2	2	
21-18	345-05122-1	** WASHER 6.5-23-1.5 ** ワッシャー 6.5-23-1.5	2	2	
21-19	3T1-67213-0	** SEAL ** シール ラバー フィラリット	1	1	
21-20	3T1Q67209-1	** FILLER LID ASSY ** フィラリットアッシー	1	1	
21-21	3FW-67211-0	** FILLER LID HINGE ** フィラリットヒンジ	1	1	
21-22	3T1-67212-0	** SPRING ** スプリング フィラリット	1	1	
21-23	910103-0616	** BOLT ** ボルト	2	2	
21-24	3KY-67531-0	* FRONT DECAL * フロントデカール	1	1	
21-25	3C7-72180-3	* CAUTION DECAL (A) * コーションデカール (A)	1	1	
21-26	1 3FW-87802-3	* DECAL SET (MD90C2) * デカールセット (MD90C2)		1	90ps
21-26	2 3FY-87802-2	* DECAL SET (MD75C2) * デカールセット (MD75C2)	1		75ps
21-27	3AC-72185-0	CAUTION DECAL コーションデカール	1	1	EU Model

Fig. 22

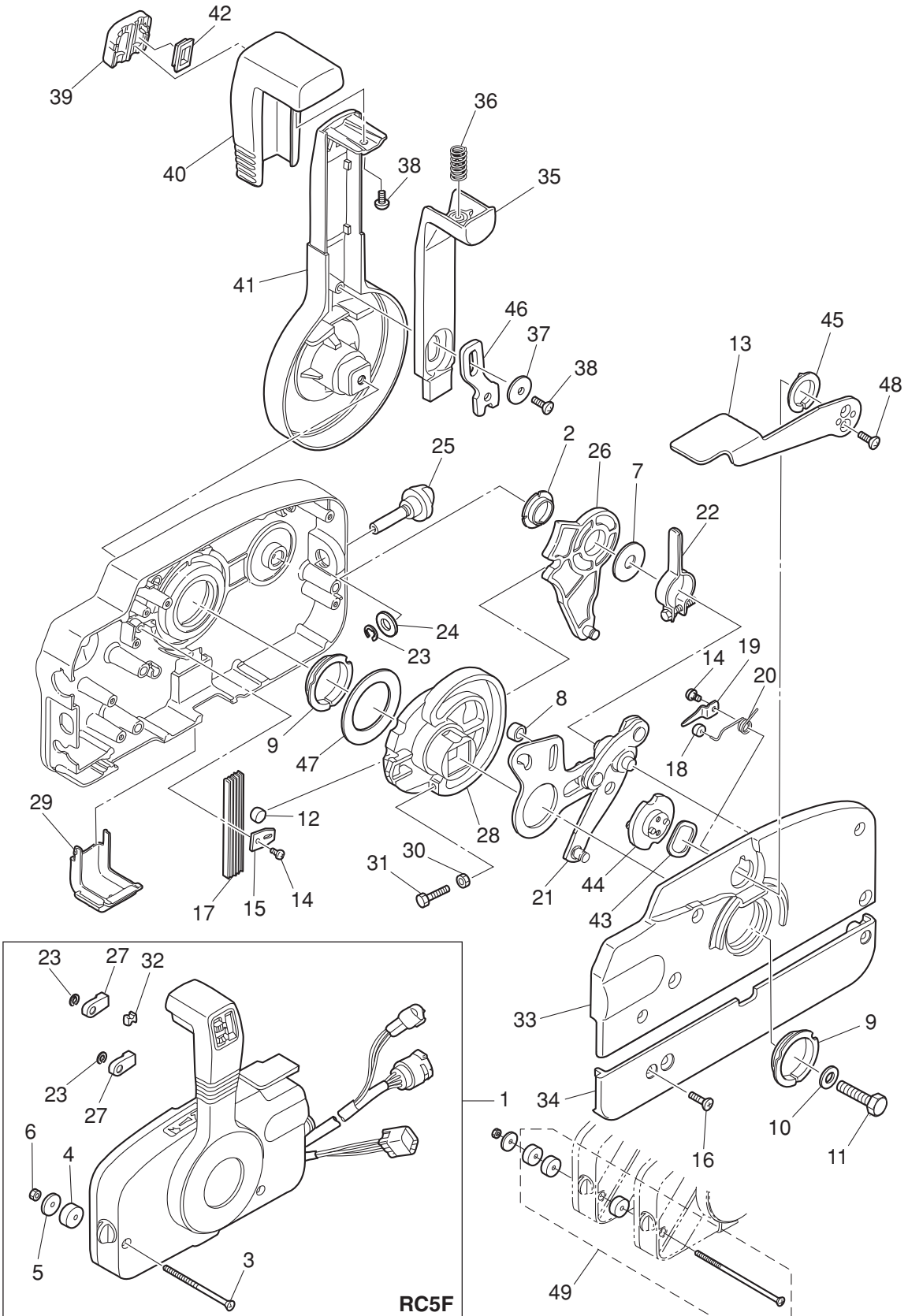
COMPONENT PARTS OF REMOTE CONTROL
リモコンボックス構成部品



Ref.No. 見出番号	Part No. 部品番号	Description 部品名	Q'ty/個数		Remarks 備考
			MD75G2	MD90C2	
22-1	3GFQ84500-0	REMOTE CONTROL HEAD ASSY (RC5F) リモートコントロールヘッドアッシー (RC5F)	1	1	RC5F
22-2	3A3-84432-0	* BUSHING * フッティング B	1	1	
22-3	3A3-84375-0	* SCREW * スクリュー	3	3	
22-4	3A3-84374-0	* SPACER * スペース	3	3	
22-5	353-84371-0	* WASHER * ワッシャ リモコンボックス	3	3	
22-6	930103-0600	* NUT * ナット	3	3	
22-7	3A3-84383-0	* WASHER * ワッシャ	1	1	
22-8	3A3-84421-0	* ROLLER * ローラ	1	1	
22-9	3A3-84431-0	* BUSHING * フッティング A	2	2	
22-10	940103-0800	* WASHER * ワッシャ	1	1	
22-11	3A3-84442-0	* BOLT * ボルト	1	1	
22-12	353-84388-0	* DETENT ROLLER * テンترلローラ	1	1	
22-13	3B7Q84312-0	* FREE THROTTLE LEVER * フリースロットルレバー	1	1	
22-14	921503-0406	* SCREW * スクリュー	2	2	
22-15	3A3-84423-0	* DETENT RETAINER * テンترلリテーナ	1	1	
22-16	921603-0518	* SCREW * スクリュー	5	5	
22-17	3A3-84307-0	* DETENT SPRING * テンテツスプリング	5	5	
22-18	3A3-84424-0	* FREE THROTTLE ROLLER * フリースロットルローラ	1	1	
22-19	3A3-84426-0	* ROLLER RETAINER * ローラリテーナ	1	1	
22-20	3A3-84425-0	* FREE THROTTLE SPRING * フリースロットルスプリング	1	1	
22-21	3A3-84365-1	* THROTTLE ARM * スロットルアーム	1	1	
22-22	3A3-84428-0	* THROTTLE FRICTION ARM * スロットルフリクションアーム	1	1	
22-23	945303-0600	* E-RING d=6 * Eリング d=6	3	3	
22-24	353-84394-0	* WASHER * ワッシャ	1	1	
22-25	3A3-84427-0	* ADJUST SCREW * アジャストスクリュー スロットルフリクション	1	1	
22-26	3A3-84381-0	* SHIFT GEAR ASSY * シフトギヤアッシー	1	1	
22-27	3A3-83314-2	* CABLE TERMINAL * ケーブルターミナル	2	2	
22-28	3A3-84364-2	* DRIVE GEAR * ドライブギヤ	1	1	
22-29	3A3-84429-0	* WIRE COVER * ワイヤカバー	1	1	

Fig. 22

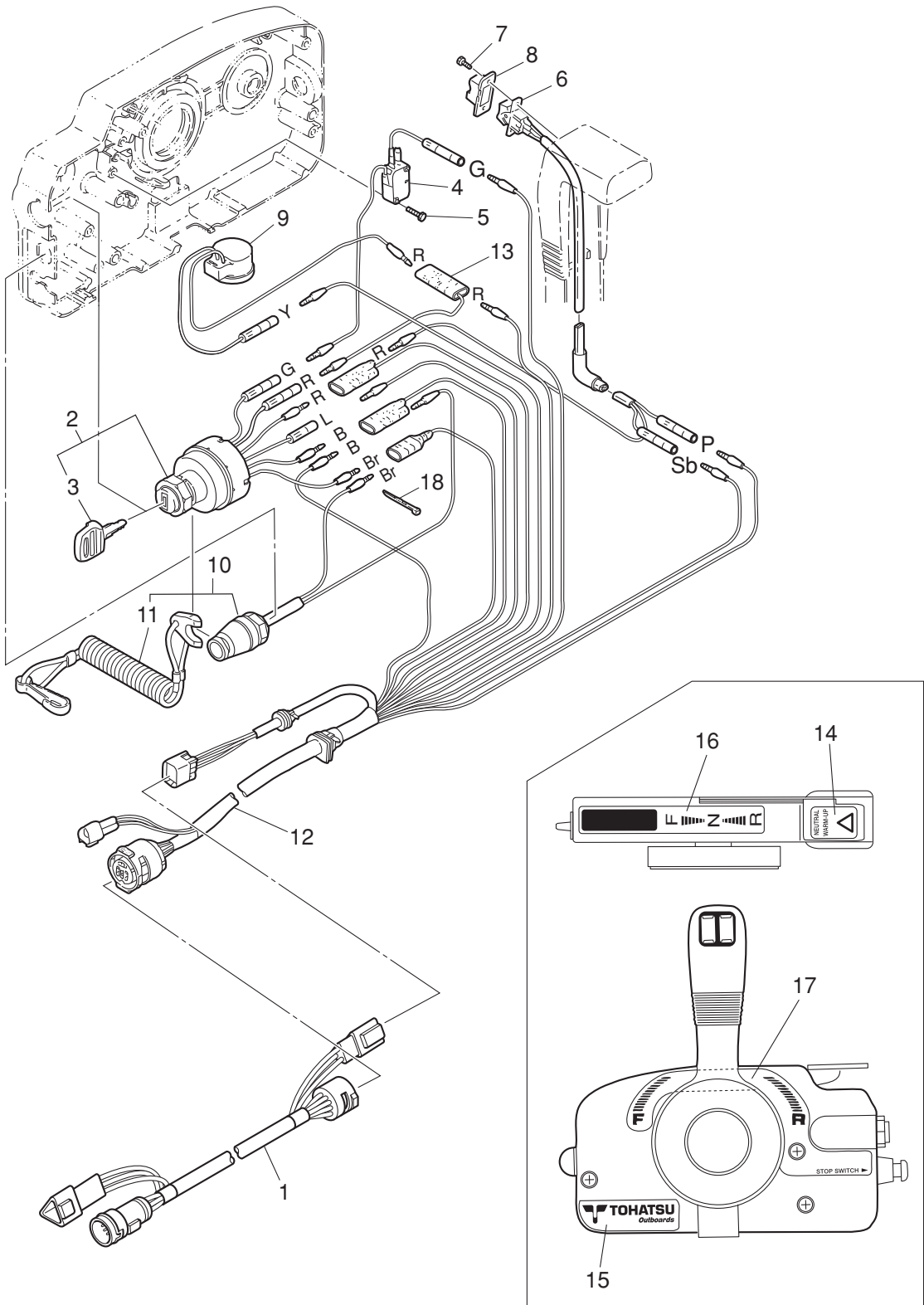
COMPONENT PARTS OF REMOTE CONTROL
リモコンボックス構成部品



Ref.No. 見出番号	Part No. 部品番号	Description 部 品 名	Q'ty/個数		Remarks 備 考
			MD75G2	MD90C2	
22-30	930103-0500	* NUT * ナット	1	1	
22-31	910103-0525	* BOLT * ボルト	1	1	
22-32	3A3-84376-0	* GROMMET * グロメット	1	1	
22-33	3B7Q84441-0	* REAR HOUSING * リヤハウジング	1	1	
22-34	3B7Q84366-0	* REAR PANEL * リヤパネル	1	1	
22-35	3A3-84401-0	* NEUTRAL LOCK ARM * ニュートラルロックアーム	1	1	
22-36	3A3-84403-0	* NEUTRAL LOCK SPRING * ニュートラルロックスプリング	1	1	
22-37	3A3-84407-0	* WASHER * ワッシャ ロックアーム	1	1	
22-38	921503-0510	* SCREW * スクリュー	2	2	
22-39	3A3-84451-0	* TILT SWITCH COVER * チルトスイッチカバー	1	1	
22-40	3A3-84404-0	* GRIP * グリップ	1	1	
22-41	3B7Q84343-0	* CONTROL LEVER * コントロールレバー	1	1	
22-42	3A3-84452-0	* TILT SWITCH PLUG * チルトスイッチプラグ	1	1	
22-43	3A3-84368-0	* WAVE WASHER * ウェーブワッシャ	1	1	
22-44	3A3-84391-0	* FREE THROTTLE DRUM * フリースロットドラム	1	1	
22-45	3A3-84435-0	* BUSHING * ブッシング D	1	1	
22-46	3A3-84406-0	* PLATE * プレート ロックアーム	1	1	
22-47	3A3-84422-0	* THRUST PLATE * スラストプレート	1	1	
22-48	921603-0512	* SCREW * スクリュー	2	2	
22-49	3A3-81301-0	TWIN REMOTE CONTROL KIT ツインリモートコントロールキット	1	1	for Twin Outboards

Fig. 23

COMPONENT PARTS OF REMOTE CONTROL (ELECTRIC PARTS)
リモコンボックス構成部品 (電装品関係)



Ref.No. 見出番号	Part No. 部品番号	Description 部 品 名	Q'ty/個数		Remarks 備 考
			MD75G2	MD90C2	
23-1	3T5-76114-0	EXTENSION CORD L=2000 (11P) エクステンションコード L=2000 (11P)	1	1	11P
23-2	353-76020-3	MAIN SWITCH ASSY メインスイッチアッセン	1	1	
23-3	1 3F3-76217-0	* MAIN SWITCH KEY No.301 * メインスイッチキー No.301	A	A	
23-3	2 3F3-76218-0	* MAIN SWITCH KEY No.302 * メインスイッチキー No.302	A	A	
23-3	3 3F3-76219-0	* MAIN SWITCH KEY No.303 * メインスイッチキー No.303	A	A	
23-4	3T5-76086-0	NEUTRAL SWITCH (REMOTE CONT) ニュートラルスイッチ (リモートコントロール)	1	1	
23-5	921503-5316	SCREW スクリュー	2	2	
23-6	3A3-72560-0	PTT SWITCH ASSY PTTスイッチアッセン	1	1	
23-7	921503-0206	SCREW スクリュー	2	2	
23-8	3A3-72591-0	PTT SWITCH COVER PTTスイッチカバー	1	1	
23-9	3C8-76171-0	OVERHEAT BUZZER オーバーヒートブザー	1	1	
23-10	3A3-06830-0	STOP SWITCH ASSY ストップスイッチアッセン	1	1	
23-11	353-06821-0	* STOP SWITCH LANYARD ASSY * ストップスイッチランヤードアッセン	1	1	
23-12	3T5-76115-1	CORD ASSY L=6200 コードアッセン B L=6200	1	1	
23-13	353-72546-0	ASSIST CORD (RED) L=200 アシストコード (レッド) L=200	1	1	
23-14	3N5-84331-0	DECAL (LEVER) デカール (レバー)	1	1	
23-15	3N5-84333-0	DECAL (TOHATSU) デカール (トヨタ)	1	1	
23-16	3N5-84336-0	SHIFT POSITION DECAL シフトポジションデカール	1	1	
23-17	3N5-84465-0	SHIFT POSITION SIDE DECAL シフトポジションサイドデカール	1	1	
23-18	3A3-84398-0	BAND バンド リードワイヤ	2	2	

Fig. 24

ACCESSORIES
アクセサリ

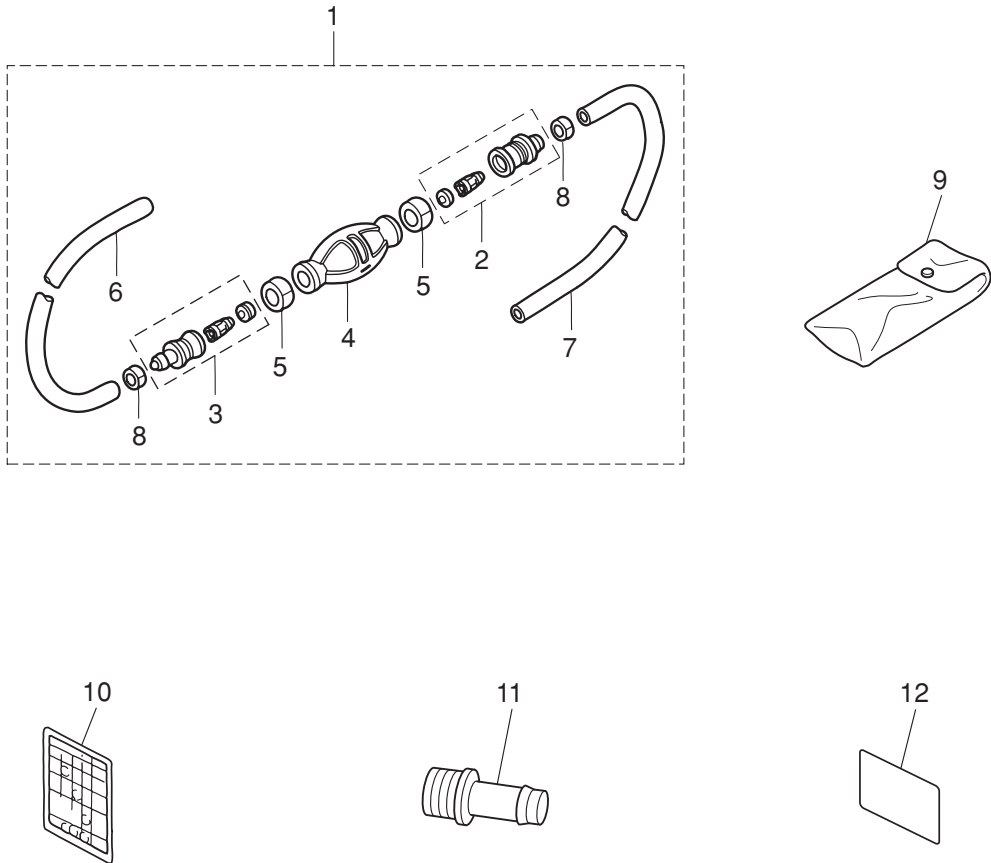


Fig. 24A

OPTIONAL PARTS (1)
オプションパーツ (1)

Fig.27-4
Fig.27-9

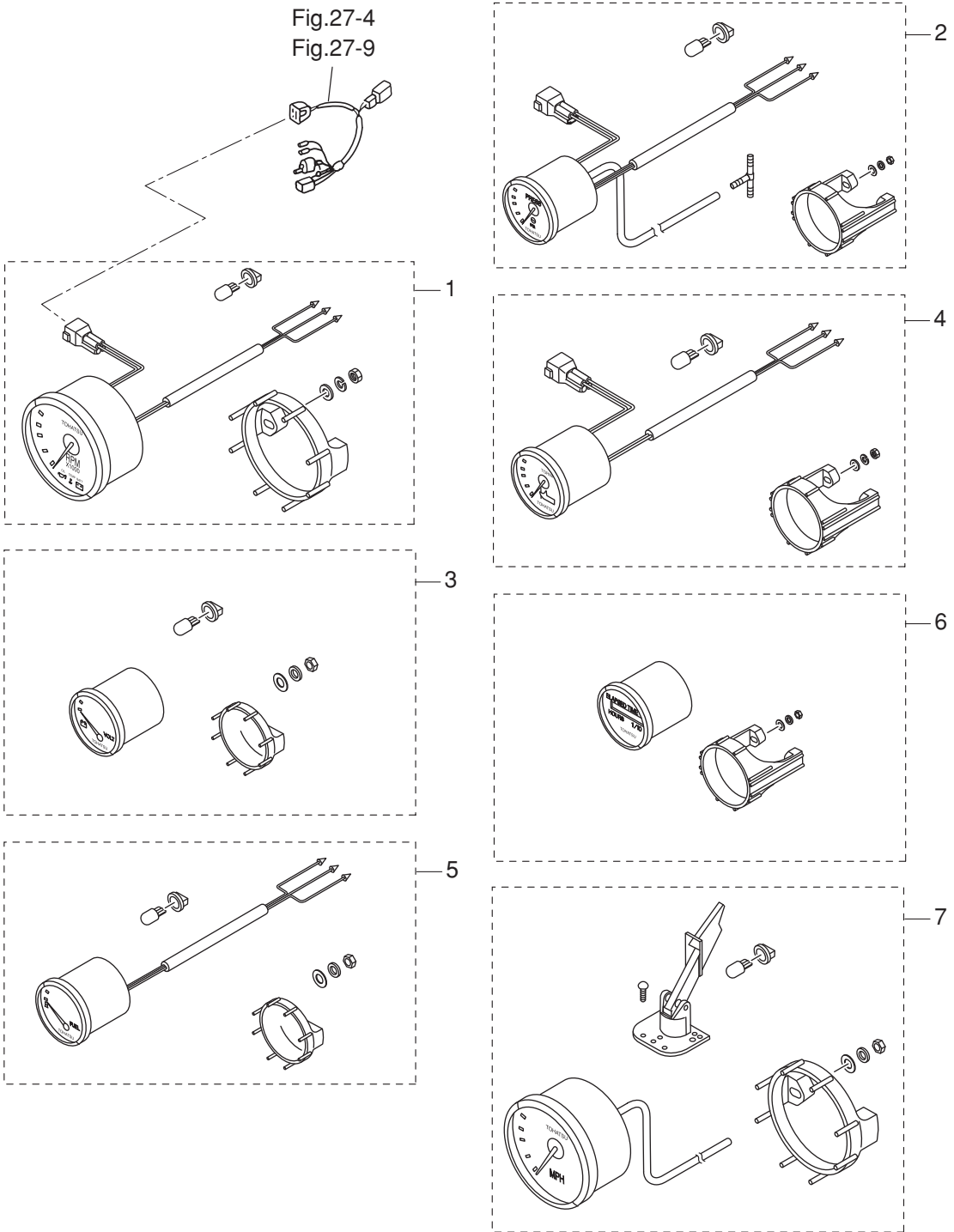
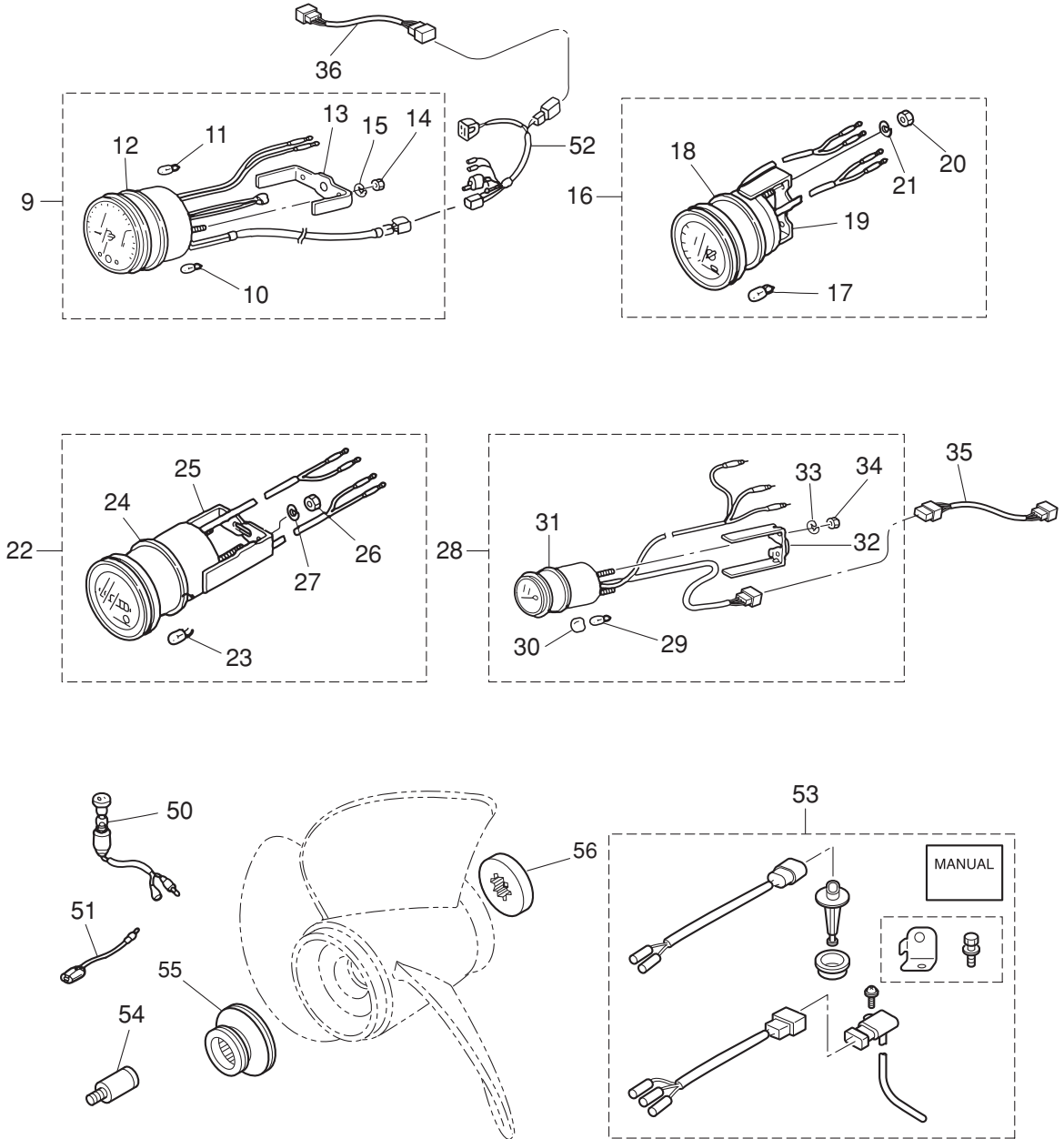


Fig. 25

OPTIONAL PARTS (2)
オプションパーツ (2)



Ref.No. 見出番号	Part No. 部品番号	Description 部品名	Q'ty/個数		Remarks 備考	
			MD75G2	MD90C2		
25-9	3Z5-72640-1	TACHOMETER W/OIL LAMP タコメータ W/オイルランプ	1	1	for Japan	
25-10	3B7-72658-0	* OIL BULB 12V-1.7W * オイルバルブ 12V-1.7W	3	3		
25-11	3B7-72659-0	* METER BULB 12V-1.8W * メータバルブ 12V-1.8W	1	1		
25-12	3B7-72656-0	* METER DAMPER * メータダンパ	1	1		
25-13	3B7-72661-0	* FITTING PLATE * フィッティングプレート	1	1		
25-14	930203-0500	* NUT * ナット	2	2		
25-15	941303-0500	* SPRING WASHER * スプリングワッシャ	2	2		
25-16	3E0-72529-0	VOLTMETER ASSY ボルトメータアッシー	1	1		
25-17	3B7-72657-0	* METER BULB 12V-1.7W * メータバルブ 12V-1.7W	1	1		
25-18	3B7-72655-0	* METER DAMPER * メータダンパ	1	1		
25-19	3B7-72662-0	* FITTING PLATE * フィッティングプレート	1	1		
25-20	930203-0400	* NUT * ナット	2	2		
25-21	941303-0400	* SPRING WASHER * スプリングワッシャ	2	2		
25-22	3E0-72524-0	HOUR METER ASSY アワーメータアッシー	1	1		
25-23	3B7-72657-0	* METER BULB 12V-1.7W * メータバルブ 12V-1.7W	1	1		
25-24	3B7-72655-0	* METER DAMPER * メータダンパ	1	1		
25-25	3B7-72664-0	* FITTING PLATE * フィッティングプレート	1	1		
25-26	930203-0400	* NUT * ナット	2	2		
25-27	941303-0400	* SPRING WASHER * スプリングワッシャ	2	2		
25-28	3T1-72571-0	TRIM METER ASSY トリムメータアッシー	1	1		
25-29	3T1-72659-0	* METER BULB 12V-1.7W * メータバルブ 12V-1.7W	1	1		
25-30	3T1-72653-0	* METER BULB CAP * メータバルブキャップ	1	1		
25-31	3B7-72655-0	* METER DAMPER * メータダンパ	1	1		
25-32	3T1-72665-0	* FITTING PLATE * フィッティングプレート	1	1		
25-33	941303-0400	* SPRING WASHER * スプリングワッシャ	2	2		
25-34	930203-0400	* NUT * ナット	2	2		
25-35	1	3T1-72573-0	EXTENSION CORD (TRIM SENSOR) L=6000 エクステンションコード (トリムセンサ) L=6000	1	1	
25-35	2	3Z4-72573-0	EXTENSION CORD (TRIM SENSOR) L=2000 エクステンションコード (トリムセンサ) L=2000	1	1	
25-36		3T5-76112-0	EXTENSION CORD L=2000 (2P) エクステンションコード L=2000 (2P)	1	1	2P

Fig. 25

OPTIONAL PARTS (2)
オプションパーツ (2)

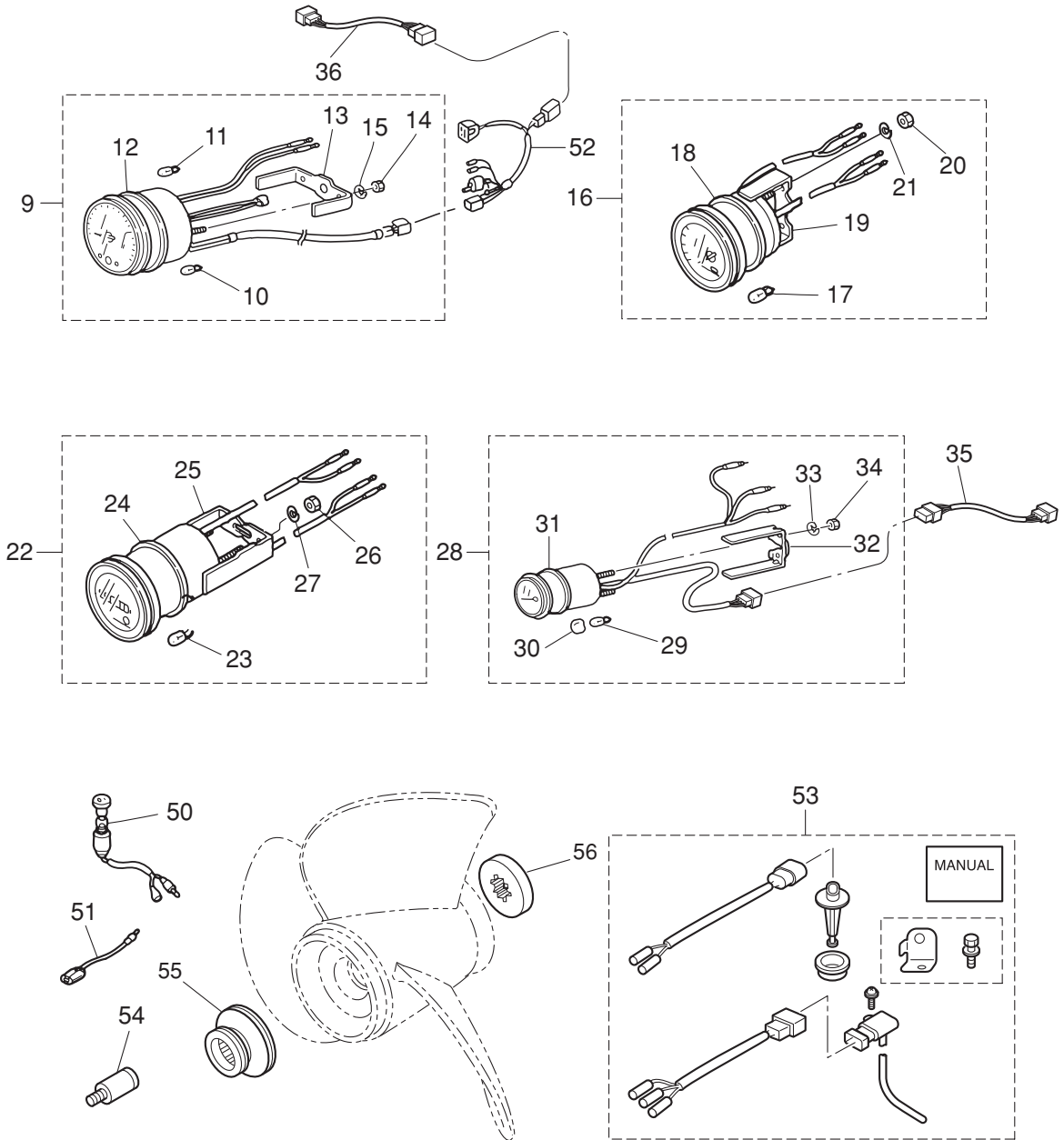


Fig. 26

OPTIONAL PARTS (3)
オプションパーツ (3)

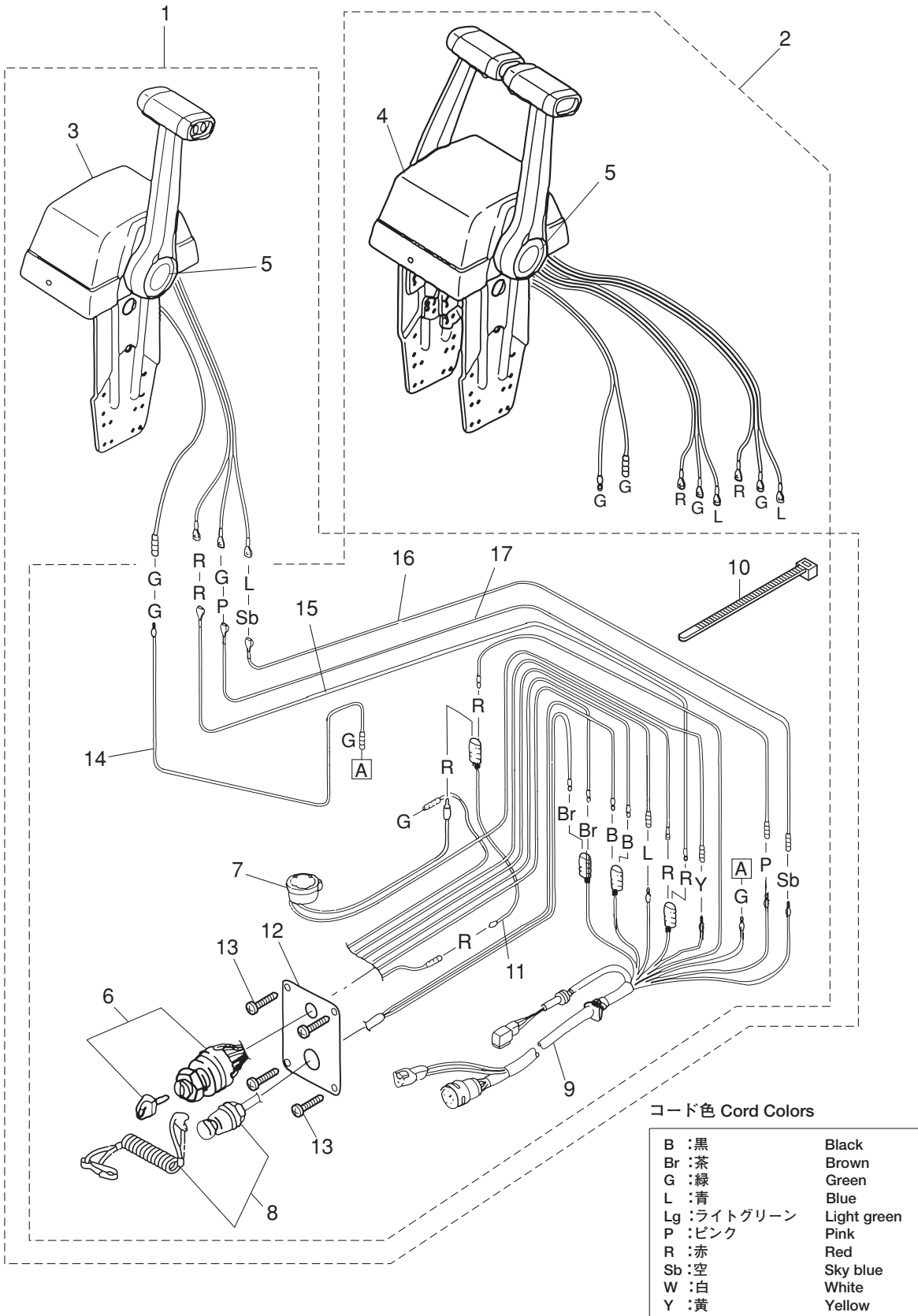


Fig. 26A

OPTIONAL PARTS (4)
オプションパーツ (4)

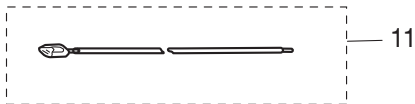
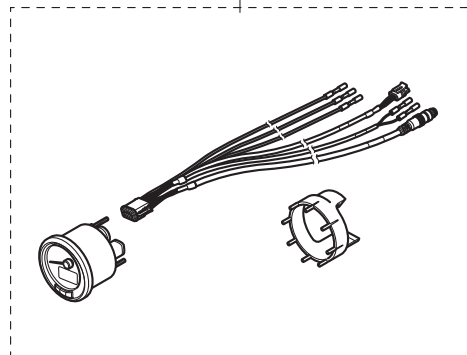
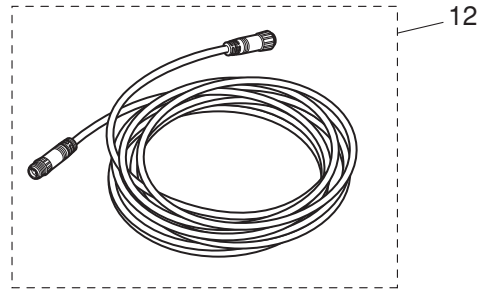
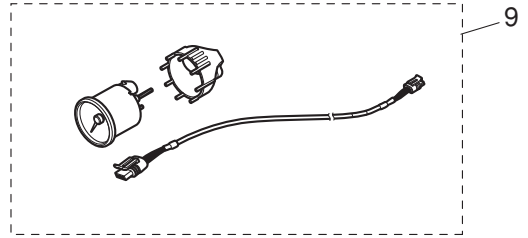
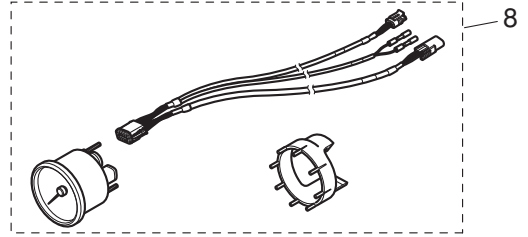
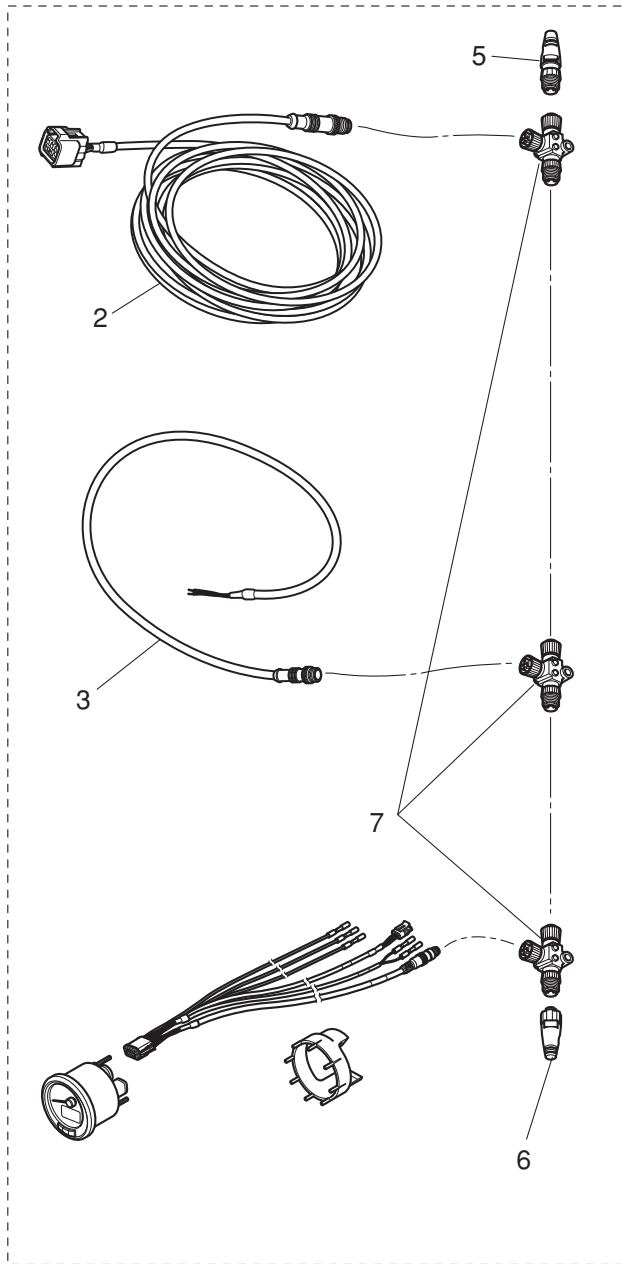
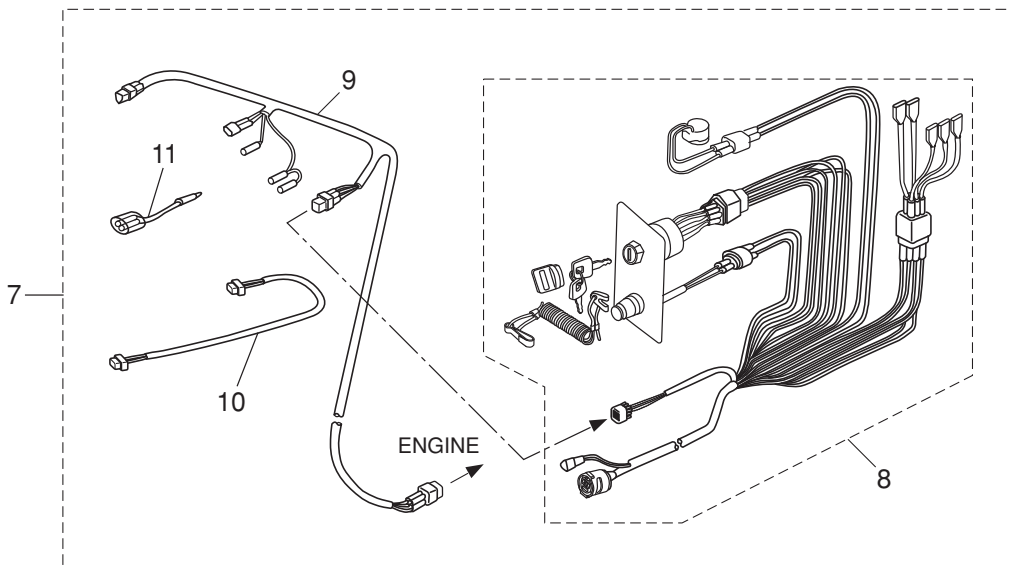
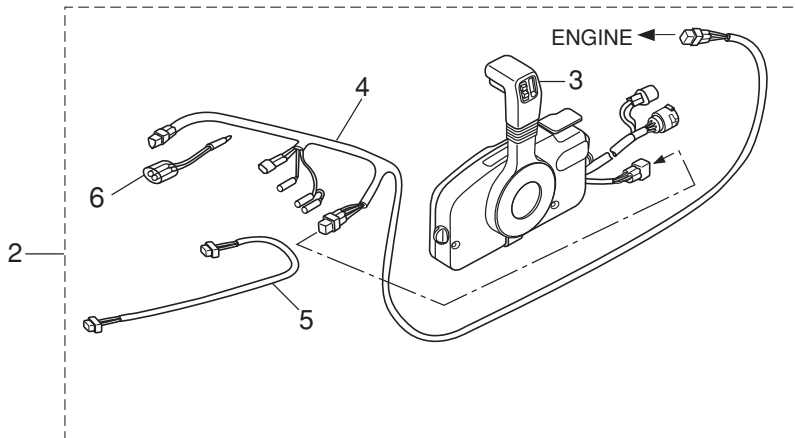
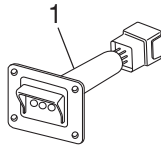


Fig. 27

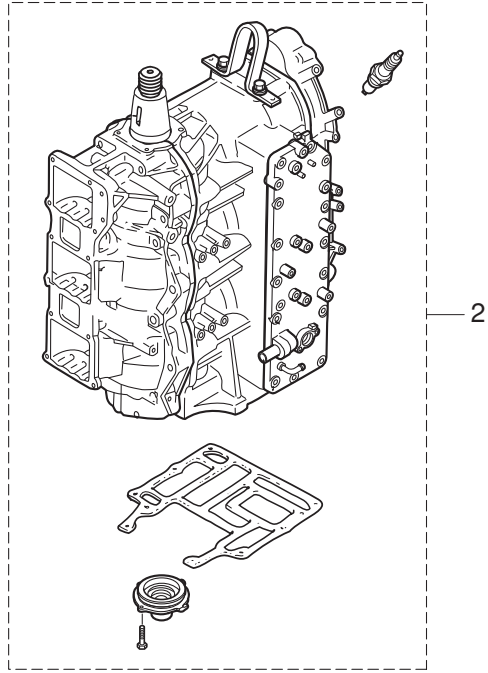
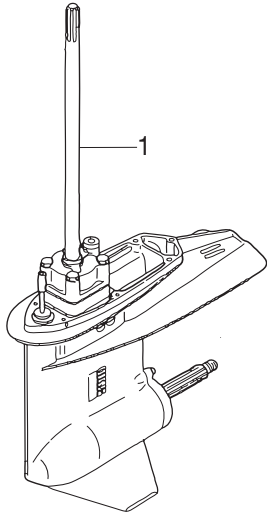
RIGGING KIT
リギングキット



Ref.No. 見出番号	Part No. 部品番号	Description 部品名	Q' ty/個数		Remarks 備考
			MD75C2	MD90C2	
27-1	3Y9-76251-0	LAMP PANEL ASSY ランプパネルアッソ	1	1	
27-2	3GLQ84550-1	PRE-RIGGING KIT プレリギグキット	1	1	with Remorte Control without Meter
27-3	3GFQ84500-0	* REMOTE CONTROL HEAD ASSY (RC5F) * リモートコントロールヘッドアッソ (RC5F)	1	1	RC5F
27-4	3T5-72537-1	* METER LEAD WIRE L=8000 * メータリードワイヤ L=8000	1	1	
27-5	3T1-72573-0	* EXTENSION CORD (TRIM SENSOR) L=6000 * エクテンションコード (トリムセンサ) L=6000	1	1	
27-6	353-72548-0	* ASSIST CORD (BLK) L=200 * アシストコード (ブラック) L=200	1	1	
27-7	3GM-84550-1	PRE-RIGGING KIT プレリギグキット	1	1	without Remorte Control & Meter
27-8	3GF-84560-0	* RIGGING CORD KIT * リギグコードキット	1	1	with Panel Main Switch & Over Heat Buzzer
27-9	3T5-72537-1	* METER LEAD WIRE L=8000 * メータリードワイヤ L=8000	1	1	
27-10	3T1-72573-0	* EXTENSION CORD (TRIM SENSOR) L=6000 * エクテンションコード (トリムセンサ) L=6000	1	1	
27-11	353-72548-0	* ASSIST CORD (BLK) L=200 * アシストコード (ブラック) L=200	1	1	

Fig. 28

ASSEMBLY · KIT PARTS
アッセンブリ・キットパーツ

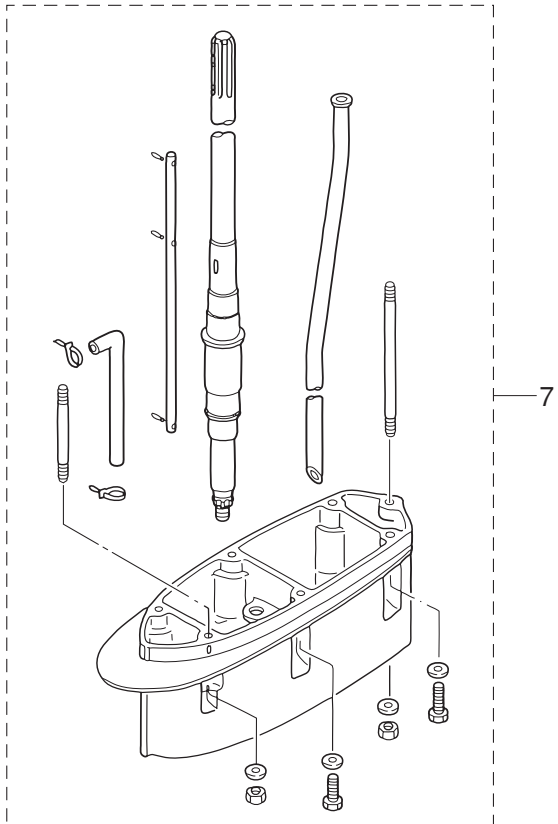


POWER HEAD GASKET SET
パワーヘッドガスケットセット

LOWER UNIT GASKET SET
ロワユニットガスケットセット

WATER PUMP REPAIR KIT
ウォーターポンプリペアキット

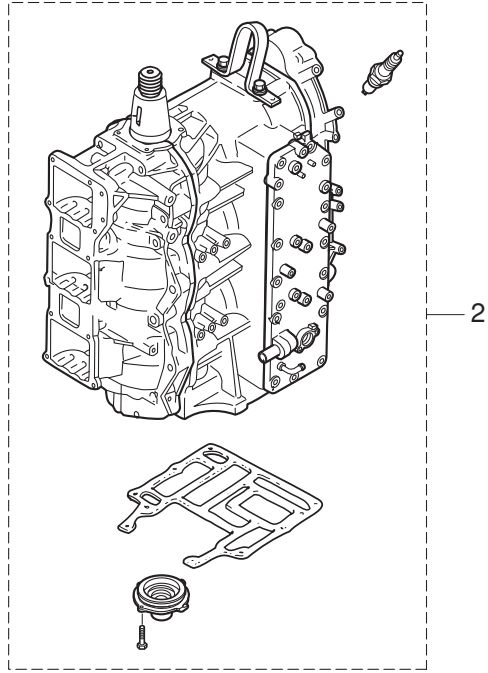
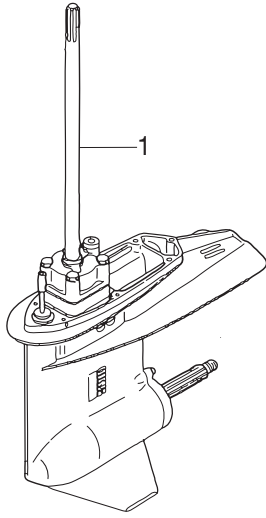
WATER PUMP KIT (CHROME PLATED)
ウォーターポンプキット (クロムメッキ)



Ref.No. 見出番号	Part No. 部品番号	Description 部品名	Q'ty/個数		Remarks 備考
			MD75C2	MD90C2	
28-1	1	3FWQ87302-4 LOWER UNIT ASSY (L) ロワユニットアッソ (L)	1	1	for Transom "L"
28-1	2	3FWQ87304-4 LOWER UNIT ASSY (UL) ロワユニットアッソ (UL)	1	1	for Transom "UL"
28-2		3FWB87090-3 ENGINE SHORT BLOCK KIT エンジンショートブロックキット	1	1	
28-3	1	3FW-87121-1 POWER HEAD GASKET SET パワーヘッドガスケットセット	1	1	
28-3	2	3T9-01005-0 * CYLINDER HEAD GASKET * シリンダヘッドガスケット	1	1	
28-3	3	3T9-01024-0 * CYLINDER HEAD COVER GASKET * シリンダヘッドカバーガスケット	1	1	
28-3	4	3T9-01032-1 * THERMOSTAT CAP GASKET * サーモスタットキャップガスケット	1	1	
28-3	5	3FW-02305-0 * EXHAUST COVER GASKET * エキゾーストカバーガスケット	1	1	
28-3	6	171-00053-0 * O-RING 2-74.5 * オリング 2-74.5	1	1	Crankcase Head
28-3	7	3T9-00121-0 * OIL SEAL 35-58-9 * オイルシール 35-58-9	1	1	Crankshaft (Lower)
28-3	8	3C7-01215-0 * OIL SEAL 19.6-35-10 * オイルシール 19.6-35-10	1	1	Drive Shaft
28-3	9	3T9-02104-0 * INTAKE MANIFOLD GASKET * インテークマニホールドガスケット	1	1	
28-3	10	3T9-02242-0 * AIR CHAMBER GASKET * エアチャンバガスケット	1	1	
28-3	11	3FW-02245-0 * AIR CHAMBER COVER GASKET * エアチャンバカバーガスケット	1	1	
28-3	12	346-04901-2 * GASKET * ガスケット フェルポン [®]	1	1	
28-3	13	3B7-02235-0 * O-RING * オリング A	2	2	Oil Filter
28-3	14	3B7-02236-0 * O-RING * オリング B	2	2	Oil Filter
28-3	15	3C8-71016-0 * GASKET 36-52-2 * ガスケット 36-52-2	1	1	
28-3	16	3B7-01303-4 * ENGINE BASEMENT GASKET * エンジンベースガスケット	1	1	
28-3	17	353-00108-0 * O-RING 2.4-44.7 * オリング 2.4-44.7	1	1	Crankshaft (Upper)
28-4	1	3T9-87321-2 LOWER UNIT GASKET SET ロワユニットガスケットセット	1	1	
28-4	2	3B7-61012-2 * DRIVE SHAFT HOUSING GASKET * ドライブシャフトハウジングガスケット	1	1	
28-4	3	3B7-02312-2 * EXHAUST PIPE GASKET * エキゾーストパイプガスケット	1	1	
28-4	4	3B7-61181-2 * EXHAUST HOUSING GASKET * エキゾーストハウジングガスケット	1	1	
28-4	5	332-60006-0 * GASKET 8.1-15-1 * ガスケット 8.1-15-1	2	2	
28-4	6	3B7-60016-1 * GASKET 10.1-15-1 * ガスケット 10.1-15-1	1	1	

Fig. 28

ASSEMBLY · KIT PARTS
アッセンブリ・キットパーツ



POWER HEAD GASKET SET
パワーヘッドガスケットセット

3

LOWER UNIT GASKET SET
ロワユニットガスケットセット

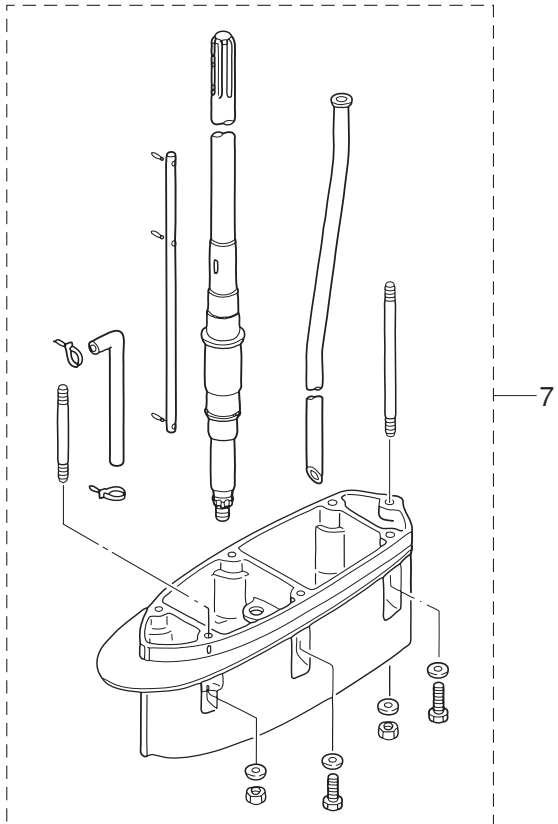
4

WATER PUMP REPAIR KIT
ウォーターポンプリペアキット

5

WATER PUMP KIT (CHROME PLATED)
ウォーターポンプキット (クロムメッキ)

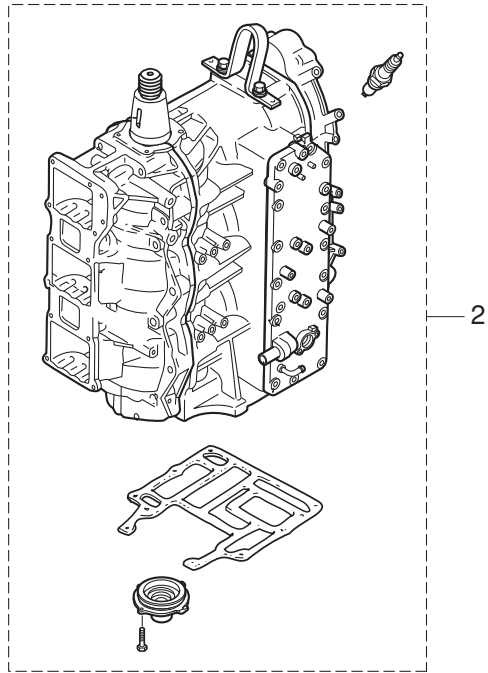
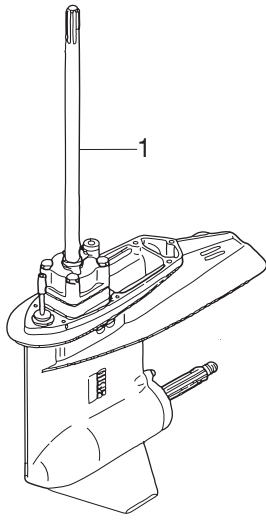
6



Ref.No. 見出番号	Part No. 部品番号	Description 部品名	Q'ty/個数		Remarks 備考
			MD75C2	MD90C2	
28-4	7	3C7-65018-0 * PUMP CASE GASKET * ポンプケースガスケット	1	1	
28-4	8	3C7-65029-0 * GUIDE PLATE GASKET * ガイドプレートガスケット	1	1	
28-4	9	3C7-60223-1 * OIL SEAL 22-42-7 * オイルシール 22-42-7	2	2	Drive Shaft
28-4	10	346-64084-0 * SHIM 35-41.9-0.5 * シム 35-41.9-0.5	1	1	Drive Shaft Oil Seal
28-4	11	3B7-65015-0 * O-RING 3.1-54.4 * オリング 3.1-54.4	1	1	Pump Case (Lower)
28-4	12	345-66021-0 * O-RING 1.9-6.8 * オリング 1.9-6.8	2	2	Cam Rod
28-4	13	3B7-66023-0 * O-RING 3.5-27.7 * オリング 3.5-27.7	1	1	Cam Rod Bushing
28-4	14	3B7-60103-0 * O-RING 3.1-94.4 * オリング 3.1-94.4	1	1	Propeller Shaft Housing
28-4	15	3B7-60111-0 * OIL SEAL 30-50-12 * オイルシール 30-50-12	1	1	Propeller Shaft
28-4	16	3B7-60219-0 * TRIM TAB GASKET * トリムタブガスケット	1	1	
28-5	1	3C7-87322-2 WATER PUMP REPAIR KIT ウォーターポンプリアキッ	1	1	
28-5	2	3C7-65021-1 * WATER PUMP IMPELLER * ウォータポンプインペラ	1	1	
28-5	3	3B7-65022-1 * KEY 28-5.7-4 * キー ポンプインペラ	1	1	
28-5	4	3C7-65011-0 * PUMP CASE LINER * ポンプケースライナ	1	1	
28-5	5	3C7-65018-0 * PUMP CASE GASKET * ポンプケースガスケット	1	1	
28-5	6	3C7-65025-0 * WATER PUMP GUIDE PLATE * ウォータポンプガイドプレート	1	1	
28-5	7	3C7-65029-0 * GUIDE PLATE GASKET * ガイドプレートガスケット	1	1	
28-5	8	9161E3-0885 * BOLT * ボルト	4	4	
28-5	9	940103-0800 * WASHER * ワッシャ	4	4	
28-6	1	3C7-65231-1 WATER PUMP KIT (CHROME PLATED) ウォーターポンプキット (クロムメッキ)	1	1	
28-6	2	3C7-65021-1 * WATER PUMP IMPELLER * ウォータポンプインペラ	1	1	
28-6	3	3C7-65238-0 * PUMP CASE LINER * ポンプケースライナ クロムメッキ	1	1	Chrome Plated
28-6	4	3C7-65018-0 * PUMP CASE GASKET * ポンプケースガスケット	1	1	
28-6	5	3C7-65239-1 * WATER PUMP GUIDE PLATE * ウォータポンプガイドプレート クロムメッキ	1	1	Chrome Plated
28-6	6	3C7-65029-0 * GUIDE PLATE GASKET * ガイドプレートガスケット	1	1	
28-7	1	3C7Q87314-2 EXTENSION HOUSING KIT (UL) エクステンションハウジングキット (UL)	1	1	for Transom "L" ⇒ "UL"

Fig. 28

ASSEMBLY · KIT PARTS
アッセンブリ・キットパーツ

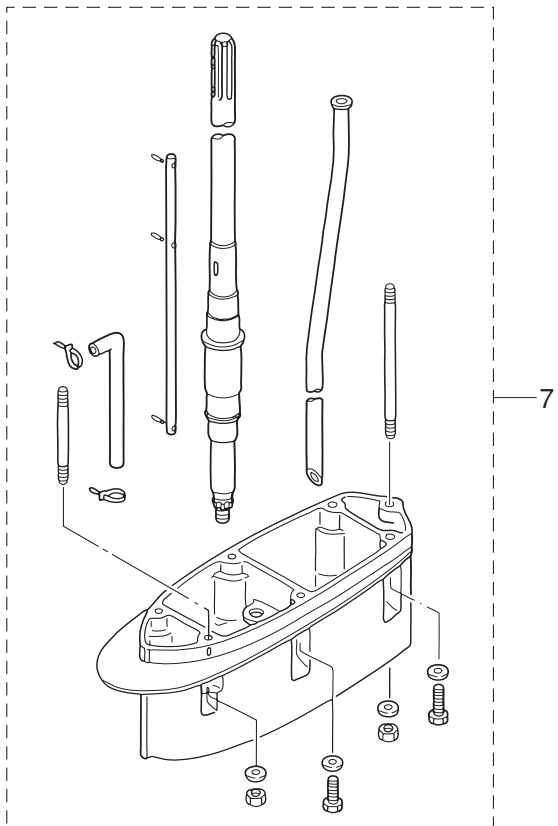


POWER HEAD GASKET SET
パワーヘッドガスケットセット

LOWER UNIT GASKET SET
ロワユニットガスケットセット

WATER PUMP REPAIR KIT
ウォーターポンプリペアキット

WATER PUMP KIT (CHROME PLATED)
ウォーターポンプキット (クロムメッキ)



Ref.No. 見出番号	Part No. 部品番号	Description 部 品 名	Q'ty/個数		Remarks 備 考
			MD75G2	MD90C2	
28-7	2	3B7Q61110-0 * EXTENSION HOUSING * エクステンションハウジング	1	1	
28-7	3	3T1-60001-1 * BOLT 8-35 * ボルト 8-35	3	3	
28-7	4	3B7-60001-5 * BOLT 10-40 * ボルト 10-40	2	2	
28-7	5	3B7-61112-1 * STUD 10-165 * スタッド 10-165	1	1	
28-7	6	9153E3-0825 * STUD * スタッド	1	1	
28-7	7	9401E3-0800 * WASHER * ワッシャ	4	4	
28-7	8	930103-0800 * NUT * ナット	1	1	
28-7	9	9402E3-1000 * WASHER * ワッシャ	3	3	
28-7	10	3B7-61114-0 * NUT 10-P1.25 * ナット 10-P1.25	1	1	
28-7	11	98AL-40-920 * HOSE * ホース	1	1	98AL-401000
28-7	12	3C7-64303-3 * DRIVE SHAFT (UL) * ドライブシャフト (UL)	1	1	
28-7	13	3B7-66014-1 * CAM ROD (UL) * カムロッド (UL)	1	1	
28-7	14	3C7-65120-0 * WATER PIPE (UL) * ウォータパイプ (UL)	1	1	
28-7	15	951403-3510 * SPRING PIN 3.5-10 * スプリングピン 3.5-10	1	1	
28-7	16	951403-3516 * SPRING PIN 3.5-16 * スプリングピン 3.5-16	2	2	
28-7	17	3T5-84398-0 * BAND 104 * ハント リードワイヤ 104	2	2	

索引

<C>		アイドルエキゾーストバッセージ	14-29
Cリング d=18	18-18	アイドルエキゾーストバッセージカバーアッシ	14-31
Cリング d=22	17-80	アイドルエキゾーストバッセージセパレーション	14-30
Cリング d=32	17-40	アイドルエキゾーストポートクロメット	14-12
Cリング d=35	2-6	アシストコード(ブラック)L=200	25-51-2
<E>		アシストコード(ブラック)L=200	27-6
ECUアッシ	10-1-1	アシストコード(ブラック)L=200	27-11
ECUアッシ	10-1-2	アシストコード(ブルー)L=200	25-51-1
Eリング d=5	21-11	アシストコード(レッド)L=200	23-13
Eリング d=6	22-23	アシストコード(レッド)L=200	25-51-3
<O>		アシストコード(レッド)L=200	26-11
Oリング	8-9	アジャストスクリュ スロットルフリクション	22-25
Oリング	8-11	アダプタ	5-3
Oリング	18-15	アダプタ	6-5
Oリング	18-16	アッパケースアッシ FFP	6-4
Oリング	18-20	アドバンサアーム	7-1
Oリング	18-21	アノード	1-32
Oリング	18-23	アノード	1-37
Oリング	18-26	アノード	17-76
Oリング	18-29	アノードスターブラケット	17-25
Oリング	18-31	アノードプラグ	1-34
Oリング	18-36	アワーメータアッシ	24A-6-1
Oリング	18-40	アワーメータアッシ	24A-6-2
Oリング	18-44	アワーメータアッシ	25-22
Oリング 1.8-69.6	18-13	<イ>	
Oリング 1.9-13	5-14	イグニッションコイル W/R-キャップ	10-7
Oリング 1.9-6.8	4-5	インターナルギヤ	12-3
Oリング 1.9-6.8	15-43	インタフェランスデカール	19-46
Oリング 1.9-6.8	28-4-12	インテークマニホールドガasket	3-4
Oリング 1.9-9.8	4-33	インテークマニホールドガasket	28-3-9
Oリング 1.9-9.8	4-35	<ウ>	
Oリング 2.4-44.7	2-9	ウェーブワッシャ	22-43
Oリング 2.4-44.7	28-3-17	ウェーブワッシャ 18.7-26-0.3	19-31
Oリング 2.4-9.6	4-14	ウェーブワッシャ d=14	19-40
Oリング 2.5-20	4-23	ウェーブワッシャ d=47.2	15-23
Oリング 2.5-20	4-26	ウォータアウトレットホース	14-35
Oリング 2.5-5	4-24	ウォータストレナセット	15-60
Oリング 2.5-5	4-27	ウォータテンブセンサ	5-24
Oリング 2.8-20.2	4-20	ウォータテンブセンサ	10-48
Oリング 2-10	5-25	ウォータパイプ(L)	15-56-1
Oリング 2-10	10-49	ウォータパイプ(UL)	15-56-2
Oリング 2-74.5	1-40	ウォータパイプ(UL)	28-7-14
Oリング 2-74.5	28-3-6	ウォータパイプオウキシリアリマウント	15-59
Oリング 3.1-24.4	19-25	ウォータパイプシール(アッパ)	15-57
Oリング 3.1-54.4	15-32	ウォータパイプシール(ロウ)	15-28
Oリング 3.1-54.4	28-4-11	ウォータプレッシャメータキット	24A-2-1
Oリング 3.1-94.4	16-4	ウォータプレッシャメータキット	24A-2-2
Oリング 3.1-94.4	28-4-14	ウォータポンプインベラ	15-24
Oリング 3.5-27.7	15-44	ウォータポンプインベラ	28-5-2
Oリング 3.5-27.7	28-4-13	ウォータポンプインベラ	28-6-2
Oリング 3.5-7.5	4-21	ウォータポンプガイドプレート	15-35
Oリング 4.5-32	17-39	ウォータポンプガイドプレート	28-5-6
Oリング 5-52	4-13	ウォータポンプガイドプレート クロムメッキ	28-6-5
Oリング A	8-31	ウォータポンプキット(クロムメッキ)	28-6-1
Oリング A	13-39	ウォータポンプリアキット	28-5-1
Oリング A	28-3-13	<エ>	
Oリング B	8-34	エアインジェクタコンプリート	4-12
Oリング B	13-41	エアコンプレッサアッシ	5-1
Oリング B	28-3-14	エアコンプレッサシリンダアッシ	5-15
Oリング φ3.5-18	19-30	エアコンプレッサハウジングアッシ	5-16
Oリング モータ	18-4	エアコンプレッサピストンリング	5-10
<P>		エアチャンバアッシ	3-1
PTTアッシ	17-83	エアチャンバガasket	3-3
PTTスイッチアッシ	19-18	エアチャンバガasket	28-3-10
PTTスイッチアッシ	23-6	エアチャンバカバー	3-6
PTTスイッチアッシブラケット	19-20	エアチャンバカバーガasket	3-7
PTTスイッチカバー	23-8	エアチャンバカバーガasket	28-3-11
PTTスイッチコード(スカイブルー)	26-16	エアフィルタアッシ	5-30
PTTスイッチコード(ピンク)	26-17	エアホースアッシ L=300	4-32
PTTスイッチコード(レッド)	26-15	エアレールアッシ	4-1
PTTソレノイドスイッチ(A)	10-42	エアレールデカール	4-51
PTTソレノイドスイッチ(B)	10-43	エアレギュレータアッシ	4-25
<T>		エキゾーストカバーアッシ	1-29
TOCSスターターキット	26A-1	エキゾーストカバーガasket	1-30
TPSアッシ	7-21	エキゾーストカバーガasket	28-3-5
TPSデカール	7-26	エキゾーストパイプ	14-7
T-コネクタ	26A-7	エキゾーストパイプガasket	14-9
<ア>		エキゾーストパイプガasket	28-4-3
アーマチュアアッシ	18-3	エキゾーストハウジング	14-10

エキゾーストハウジングガスケット	14-15	カラー 6.2-9-10.7	10-18
エキゾーストハウジングガスケット	28-44	カラー 6.2-9-10.7	10-35
エクステンションコード L=2000 (11P)	23-1	カラー 6.2-9-9.3	1-6
エクステンションコード L=2000 (2P)	25-36	カラー 6.7-12.7-3	4-42
エクステンションコード (TRIM SENSOR)	26A-11	カラー 8.4-12-17	7-9
エクステンションハウジング	14-21	カラー 8.4-12-17	20-12
エクステンションハウジング	28-7-2	<キ>	
エクステンションハウジングキット (UL)	28-7-1	キー	9-9
エクステンションコード (トリムセンサ) L=2000	25-35-2	キー ボンブインペラ	15-25
エクステンションコード (トリムセンサ) L=6000	25-35-1	キー ボンブインペラ	28-5-3
エクステンションコード (トリムセンサ) L=6000	27-5	ギヤケースアッシ	15-1
エクステンションコード (トリムセンサ) L=6000	27-10	ギヤケースプレート	15-5
エプロンアッシ	14-37	ギヤケースプレートブラダ	15-7
エレクトリックオイルポンプ	13-1	キャップ	18-35
エンジンショートブロックキット	28-2	キャップバルブ	4-45
エンジンドロップケーブル	26A-2	キャップブック タンク	13-29
エンジンベース	14-1	<ク>	
エンジンベースガスケット	14-4	クラッチ	16-17
エンジンベースガスケット	28-3-16	クラッチカム	15-39
エンジンベースシール L=690	14-3	クランクケースヘッド	1-39
<オ>		クランクシャフトアッシ	2-1
オイルコーションデカール	21-1	グランド (アースワイヤ) L=110	17-62
オイルコーションデカール (D)	24-12-1	グランド (アースワイヤ) L=130	17-63
オイルコーションデカール (X)	24-12-2	グランド (アースワイヤ) L=210	17-61
オイルシール 19.6-35-10	1-42	グランドケーブル L=140&285	10-44
オイルシール 19.6-35-10	28-3-8	クランプ	1-60
オイルシール 22-42-7	15-30	クランプ	1-61
オイルシール 22-42-7	28-4-9	クランプ	19-6
オイルシール 25-45-8	5-18	クランプ	24-5
オイルシール 30-50-12	16-6	クランプ	24-8
オイルシール 30-50-12	28-4-15	クランプ 21/32	4-38
オイルシール 35-58-9	1-41	クランプ 29/64	4-9
オイルシール 35-58-9	28-3-7	クランプ 6.5-14L	17-15
オイルシール 36-46-6	2-8	クランプ 6.5-47.5P	6-18
オイルタンク	13-26	クランプ 6.5-47.5P	10-29
オイルタンクキャップチェックバルブ	13-30	クランプ 6.5-47.5P	17-13
オイルバイブ	13-16	クランプ 6.5-67P	19-14
オイルバルブ 12V-1.7W	25-10	クランプ 60	19-13
オイルフィルタキャップ	13-27	クランプ PTT	19-16
オイルフィルタアッシ	13-37	クランプ φ10	8-58
オイルホス	1-57	クランプ φ10	8-59
オイルホス	1-58	クランプ φ10	8-60
オイルレベルセンサ	13-31	クランプブラケット (L)	17-7
オーバーヒートブザー	23-9	クランプブラケット (R)	17-6
オーバーヒートブザー	26-7	グリスフィッティング	17-2
オリフィス	18-33	グリスフィッティング	17-18
オリフィス	18-41	クリップ	4-48
オルタネータアッシ	9-2	クリップ	8-8
<カ>		クリップ	8-45
ガイドプレートガスケット	15-36	クリップ	13-10
ガイドプレートガスケット	28-4-8	クリップ	13-24
ガイドプレートガスケット	28-5-7	クリップ	22-40
ガイドプレートガスケット	28-6-6	クリップ φ10	1-49
カウルハンドル	21-16	クリップ φ10	4-50
ガスケット 10.1-15-1	15-13	クリップ φ10	8-42
ガスケット 10.1-15-1	28-4-6	クリップ φ10	8-48
ガスケット 36-52-2	13-28	クリップ φ11.3	8-41
ガスケット 36-52-2	28-3-15	クリップ φ11.3	8-54
ガスケット 8.1-15-1	15-4	クリップ φ12	8-51
ガスケット 8.1-15-1	28-4-5	クリップ φ17.8	19-22
ガスケット FFP	6-7	クリップ φ6.9	13-21
ガスケット PTTスイッチ	19-19	クリップ φ7	1-53
ガスケット コンプレッサハウジング	5-17	クリップ φ7	1-56
ガスケット コンプレッサヘッド	5-6	クリップ φ7.8	13-20
ガスケット スロットルボディ	7-29	グロメット	3-10
ガスケット パッケージカバー	14-32	グロメット	14-11
ガスケット パルプシート	5-8	グロメット	19-12
ガスケット フュエルポンプ	8-26	グロメット	22-32
ガスケット フュエルポンプ	28-3-12	グロメット 16-2.5	11-2
カップ	8-30	グロメット 17-3	19-10
カップ	13-38	グロメット A ボトムカウル	19-8
カップリング ポンプ	18-12	グロメット FFP	6-8
カバーステー (リヤ)	21-7	グロメット FFP ロウ	6-9
カバーブック	19-33	グロメット PTTコード	19-9
カバーブック	19-37	グロメット エプロン	14-36
カムロッド (L)	15-40-1	グロメット ケーブルターミナル	6-12
カムロッド (UL)	15-40-2	グロメット ケーブルターミナル アッパ	6-13
カムロッド (UL)	28-7-13	グロメット コード	19-11
カムロッドプッシング	15-42	グロメット パイプ	6-19
カラー 10.2-12-12	17-32	<ケ>	
カラー 13.5-25-13	5-13	ケースアッシ FFP	6-3
カラー 18-20-4.5	15-58	ケーブルクリップ	19-42
カラー 4.2-6-10.5	7-23	ケーブルクリップ	19-43

ケーブルジョイント	7-10
ケーブルターミナル	22-27
ケーブルターミナルアッシ (-)	6-11
ケーブルターミナルアッシ (+)	6-10
ケーブルターミナルホルダ	10-14
<コ>	
高地補正キット	25-53
コイルブラケット	9-4
コージョンデカール	21-27
コージョンデカール (A)	21-25
コージョンデカール (B)	11-3-1
コージョンデカール (B)	11-3-2
コード FFP	6-14
コードアッシ BL=6200	23-12
コードアッシ BL=6200	26-9
コードカバー FFP	6-15
コドアッシ	10-19
ゴムホース	19-45
コントロールヘッドアッシ (トップ・シングル)	26-1
コントロールヘッドアッシ (トップ・ツイン)	26-2
コントロールレバー	22-41
コンプレッサクランクシャフトアッシ	5-11
コンプレッサヘッドアッシ	5-2
<サ>	
サーモスタット	1-17
サーモスタットキャップアッシ	1-18
サーモスタットキャップガスケット	1-19
サーモスタットキャップガスケット	28-3-4
サウンドアイソレーション (L)	21-4
サウンドアイソレーション (R)	21-5
サウンドアイソレーション (トップ)	21-6
<シ>	
シーリングキャップ	3-2
シールエプロン	14-38
シールコンプレッション	4-17
シールラバー フィラリッド	21-19
シールリング	1-35
シールリング 13.8-22-3.7	19-38
シールリング ステアリングシャフト	17-36
シールリング ドラッグリンク	17-70
シフトアーム	20-9
シフトギヤアッシ	22-26
シフトポジションサイドデカール	23-17
シフトポジションデカール	23-16
シフトレバーシャフト	20-3
シフトレバーセット	12-7
シフトロッド (L)	20-15
シフトロッドジョイント	15-45
シフトロッドレバー	20-1
シム 35-41.9-0.5	15-31
シム 35-41.9-0.5	28-4-10
シム 42-50-0.1	16-15-2
シム 42-50-0.15	16-15-1
シム 47-57-0.1	16-13-2
シム 47-57-0.15	16-13-1
シム 52-60.5-0.1	15-16-3
シム 52-60.5-0.15	15-16-2
シム 52-60.5-0.3	15-16-1
ジョイント ニップル	13-18
ジョイントアッシ (アウトレット)	24-3
ジョイントアッシ (インレット)	24-2
シリンダピン (アッパ)	17-71
シリンダピン (ロウ)	17-78
シリンダブロック&クランクケースアッシ	1-1
シリンダヘッド	1-21
シリンダヘッドガスケット	1-22
シリンダヘッドガスケット	28-3-2
シリンダヘッドカバー	1-13
シリンダヘッドカバーガスケット	1-14
シリンダヘッドカバーガスケット	28-3-3
<ス>	
スイベルブラケットアッシ	17-1
スイベルブラケットシャフトアッシ (ステンコート)	17-17
スクリュ	7-24
スクリュ	8-2
スクリュ	8-3
スクリュ	8-6
スクリュ	8-19
スクリュ	8-23
スクリュ	15-6
スクリュ	15-61
スクリュ	17-16
スクリュ	22-3

スクリュ	22-14
スクリュ	22-16
スクリュ	22-38
スクリュ	22-48
スクリュ	23-5
スクリュ	23-7
スクリュ	26-13
スタータケーブル L=270	10-50
スタータソレノイド	10-39
スタータモータアッシ	12-1
スタータモータバンド	11-19
スタータモータブラケット	11-12
スタータモータブラケット	11-15
スタータモータマウント A	11-10
スタータモータマウント B	11-11
スタッド	1-4
スタッド	14-23
スタッド	15-10
スタッド	28-7-6
スタッド 10-165	14-41
スタッド 10-165	28-7-5
スチールボール	16-23
ステアリングシャフトアッシ	17-33
ステアリングフックプレート	17-34
ステー	10-26
ステー	13-7
ステア リードワイヤバンド	4-31
ストップバ	25-56
ストップバドライブシャフトハウジング	15-47
ストップスイッチアッシ	23-10
ストップスイッチアッシ	26-8
ストップスイッチランヤードアッシ	23-11
スナップ クラッチピン	16-19
スナップピン d=6	20-16
スナップピン d=8	7-12
スナップピン d=8	20-20
スパークプラグ (IZFR6Q)	1-44
スパークプラグデカール (IZFR6Q)	11-5
スピードメーターキット (60MPH)	26A-8
スピードメーターキット (60MPH)	24A-7-1
スピードメーターキット (60MPH)	24A-7-2
スプリットピン 3-25	16-26
スプリング クラッチ	16-21
スプリング フィラリッド	21-22
スプリングピン 3.5-10	15-41
スプリングピン 3.5-10	28-7-15
スプリングピン 3.5-16	15-46
スプリングピン 3.5-16	17-28
スプリングピン 3.5-16	20-18
スプリングピン 3.5-16	28-7-16
スプリングリテーナ クラッチ L=30.5	16-20
スプリングワッシャ	10-42b
スプリングワッシャ	25-15
スプリングワッシャ	25-21
スプリングワッシャ	25-27
スプリングワッシャ	25-33
スベーサ	17-66
スベーサ	22-4
スベーサ 35-48.6-16	2-5
スベーサ 40-52-7	2-4
スベーサ 6.2-9-15.7	6-24
スベーサ 6.2-9-15.7	8-16
スベーサ 6.2-9-15.7	13-36
スベーサ 6.2-9-16.6	10-6
スベーサ 8.4-12-17	13-3
スベーサ 8.4-12-17	19-3
スベーサ 8.4-12-21.5	11-9
スモールエンドベアリングワッシャ	2-12
スラストプレート	22-47
スラストプレート (アッパ)	17-38
スラストプレート 66-85-2	2-3
スラストプレート 66-85-2	2-10
スラストホルダ	25-55
スラストロッド	17-23
スロットルアーム	22-21
スロットルカム	7-14
スロットルフリクションアーム	22-22
スロットルボディアッシ	7-13-1
スロットルボディアッシ	7-13-2
<タ>	
ターミナルキャップ	10-41
ターミナルキャップ	10-46
ターミナルキャップ	10-54

ターミナルキャップスタータ	10-47	ナイロンナット 3/8-24UNF	17-68
ターミネーター (FEMALE)	26A-6	ナイロンナット 4-P0.7	15-62
ターミネーター (MALE)	26A-5	ナイロンナット 6-P1.0	21-15
ダイヤフラムガスカート B	8-21	ナイロンナット 7/8-14	17-21
ダイヤフラムガスカート	8-25	ナイロンナット 8-P1.25	15-11
ダウエルピン	1-3	ナット	7-19
ダウエルピン 4-10	1-15	ナット	8-24
ダウエルピン 4-10	1-23	ナット	8-35
ダウエルピン 4-10	3-8	ナット	10-42a
ダウエルピン 4-10	5-20	ナット	10-53
ダウエルピン 4-10	15-33	ナット	13-42
ダウエルピン 6-12	1-2	ナット	14-24
ダウエルピン 6-12	5-27	ナット	20-8
ダウエルピン 6-12	9-6	ナット	22-6
ダウエルピン 6-12	14-5	ナット	22-30
タコメータ	24A-1-1	ナット	25-14
タコメータ	24A-1-2	ナット	25-20
タコメータ W/オイルランプ	25-9	ナット	25-26
タコメータキット	26A-13	ナット	25-34
ダストカバーセット	12-9	ナット	28-7-8
タッピングスクリュ 6-16	10-38	ナット 10-P1.25	1-7
タッピングスクリュ 6-16	21-17	ナット 10-P1.25	5-22
ダンパ(アツバ)	17-47	ナット 10-P1.25	14-42
ダンパ(ロウ)	17-60	ナット 10-P1.25	28-7-10
ダンパ21-36-5	17-43	ナット 12-P1.25	17-88
ダンパ21-36-5	17-55	ナット 12-P1.5	17-56
ダンパスタータモータ	11-18	ナット ベベルギヤ B	15-17
<チ>		<ニ>	
チェックバルブ	1-52	ニップル 6-1/8	15-14
チェックバルブ	1-55	ニップル 6-6	15-54
チェックバルブ	8-22	ニップル L	4-2
チルトスイッチカバー	22-39	ニップルウォータ	19-44
チルトスイッチプラグ	22-42	ニップルフュエルホース	8-55
チルトストッパアッシ	17-27	ニップルアッシ(チェックバルブ)	1-50
チルトストッパグリップ	17-30	ニュートラルスイッチ(リモートコントロール)	23-4
チルトストッパスプリング	17-31	ニュートラルスイッチコード(グリーン)	26-14
チルトハンドル	21-13	ニュートラルロックアーム	22-35
<ツ>		ニュートラルロックスプリング	22-36
ツインリモートコントロールキット	22-49	<ハ>	
ツールキット	24-9	パイプ	13-9
<テ>		パイプ	13-11
ディスクスプリング	4-15	パイプ	13-12
テーパーローラベアリング 0506	15-19	パイプ	13-13
テーパーローラベアリング 30209	16-1	パイプ	13-14
デカール(トールハツ)	23-15	パイプ	13-15
デカール(トールハツ)	26-5-1	パイプ	13-17
デカール(トールハツ)	26-5-2	パイプ	13-23
デカール(レバー)	23-14	ハイプレッシャフュエルフィルタ	4-36
デカールセット (MD75C2)	21-26-2	バックアップリング	18-17
デカールセット (MD90C2)	21-26-1	バックアップリング	18-24
デテントスプリング	22-17	バックアップリング	18-27
デテントリテーナ	22-15	バックボンケブル	26A-12
デテントローラ	22-12	バッテリーケーブル	10-52
<ト>		バッテリーケーブル	26A-3
トップカウルアッシ	21-2	バルブアッシ(プレッシャチェック)	4-3
トップカウルサブアッシ	21-3	バルブシート	18-45
トップカウルシール	21-12	パワーヘッドガスカートセット	28-3-1
ドライブギヤ	22-28	ハンガ	1-26
ドライブシャフト(L)	15-18-1	バンドリードワイヤ	23-18
ドライブシャフト(UL)	15-18-2	バンドリードワイヤ 104	1-59
ドライブシャフト(UL)	28-7-12	バンドリードワイヤ 104	7-28
ドライブシャフトスプリング	15-21	バンドリードワイヤ 104	8-56
ドライブシャフトスプリングガイド	15-22	バンドリードワイヤ 104	10-37
ドライブシャフトハウジング(L)	14-16	バンドリードワイヤ 104	13-19
ドライブシャフトハウジングガスカート	14-20	バンドリードワイヤ 104	15-55
ドライブシャフトハウジングガスカート	28-4-2	バンドリードワイヤ 104	17-82
ドライブプーリ	5-28	バンドリードワイヤ 104	28-7-17
ドライブベルト	5-29	バンドリードワイヤ 158	10-9
ドラッグリンクアッシ	17-65	バンドリードワイヤ 158	10-28
ドリブンプーリ	5-21	バンドリードワイヤ 158	13-25
トリムセンサL=1700	17-10	バンドリードワイヤ 170	4-30
トリムタブ	15-8	バンドリードワイヤ 170	10-25
トリムタブガスカート	15-9	バンドリードワイヤ 170	13-8
トリムタブガスカート	28-4-16	バンドリードワイヤ 200	26-10
トリムピストンアッシ	18-25	<ヒ>	
トリムメータアッシ	25-28	ピストン	2-14-1
トリムメータキット	24A-4-1	ピストン(0.5 O/S)	2-14-2
トリムメータキット	24A-4-2	ピストン&コンロッドアッシ	5-9
トリムメータキット	26A-9-1	ピストンピン φ23	2-15
ドレンスクリュ	8-10	ピストンピンクリップ	2-16
ドレンプラグ(エンジンベース)	14-2	ピストンリベアキット	2-13-1
<ナ>		ピストンリベアキット(0.5 O/S)	2-13-2
ナイロンナット 10-P1.5	20-2	ピストンリング	2-18-1

ピストンリング (0.5 O/S)	2-18-2	ブラシホルダ	12-2
ピストンリングセット	2-17-1	フラッシングコネクタ	19-23
ピストンリングセット (0.5 O/S)	2-17-2	フラッシングコネクタキャップ	19-26
ピストンロッドアッシ	18-19	フラッシングブラグ	25-54
ピックアップコイル	9-7	フラッシングホース	19-21
ピニオンアッシ	12-4	ブラネットギヤ	12-5
ヒューズ 15A	10-23	フリースロットルスプリング	22-20
ヒューズ 25A	10-22	フリースロットルドラム	22-44
ヒューズ 30A	10-21	フリースロットルレバー	22-13
ヒューズデカール	11-4	フリースロットルローラ	22-18
ピン	18-43	フリーピストン	18-22
ピンクラッチ	16-18	ブレーカ	18-7
ピンケーブル	20-7	プレート	21-8
ピンスラストロッド	17-24	プレート フィルタ	8-37
<フ>		プレート ロックアーム	22-46
フィッティングプレート	25-13	プレコートボルト 8-25	20-5
フィッティングプレート	25-19	プレコートボルト 8-30	16-8
フィッティングプレート	25-25	ブレイキングキット	27-2
フィッティングプレート	25-32	ブレイキングキット	27-7
フィラリッドアッシ	21-20	フロート フェルフィルタ	8-33
フィラリッドヒンジ	21-21	フロート ベーパーセパレータ	8-4
フィルタ	8-32	フロートアームビン	8-5
フィルタ	13-40	フロートバルブアッシ	8-7
フィルタ	18-32	プロテクタ L=210	4-37
フィルタ	18-46	プロペラアッシ (11")	16-27-2
フィルタ B	18-11	プロペラアッシ (13")	16-27-3
フォワード スラストワッシャ	16-29	プロペラアッシ (15")	16-27-4
ブザーコーションデカール	24-10	プロペラアッシ (17")	16-27-5
フック カバー	11-6	プロペラアッシ (19")	16-27-6
フックレバー	19-36	プロペラアッシ (21")	16-27-7
フックレバーアッシ (L)	19-27	プロペラアッシ (9")	16-27-1
フックレバーアッシ (R)	19-28	プロペラシャフト	16-16
フックレバーブッシング 14-16-1.8	19-39	プロペラシャフトハウジング	16-3
ブッシュロッド クラッチ	16-22	プロペラシャフトハウジングアッシ	16-2
ブッシング 12-14-15.5	7-7	プロペラナット	16-24
ブッシング 12-14-15.5	20-11	プロペラハブキット	16-28
ブッシング 18-20-20.5	17-75	フロントデカール	21-24
ブッシング 18-24-19	17-74	<ヘ>	
ブッシング 18-24-19	19-32	ベーパーセパレータアッシ	8-1
ブッシング 22-25.4-23.5	17-81	ベベルギヤ B	15-15
ブッシング 25.6-28.6-40	17-20	ベベルギヤ C	16-12
ブッシング 32-40-45	17-37	ベベルギヤアッシ (A)	16-10
ブッシング 6-24-7	7-17	<ホ>	
ブッシング A	22-9	ホース	1-45
ブッシング B	22-2	ホース	1-46
ブッシング D	22-45	ホース	1-47
フェルインジェクタアダプタ	4-18	ホース	1-48
フェルインジェクタアッシ	4-19	ホース	1-51
フェルインジェクタインサート	4-16	ホース	1-54
フェルフィードポンプ	6-2	ホース	4-8
フェルフィードポンプアッシ	6-1	ホース	4-46
フェルフィルタアッシ	8-29	ホース	4-49
フェルフィルタバンド	4-40	ホース	5-31
フェルフィルタラバーマウント	4-39	ホース	5-32
フェルホース L=280	8-39	ホース	7-27
フェルホース W/プロテクタ L=1200	8-53	ホース	8-43
フェルホース W/プロテクタ L=145	8-50	ホース	8-46
フェルホース W/プロテクタ L=210	8-44	ホース	8-49
フェルホース W/プロテクタ L=280	8-40	ホース	8-52
フェルホース W/プロテクタ L=75	8-47	ホース	15-53-1
フェルホース W/プロテクタ L=770	4-47	ホース	15-53-2
フェルホースアッシ L=543	4-34	ホース	24-6-1
フェルポンプアッシ	8-17	ホース	24-7-1
フェルメータアッシ	24A-5-1	ホース	28-7-11
フェルメータアッシ	24A-5-2	ホースジョイント (ウォータワーク)	24-11
フェルメータキット	26A-9-2	ボール	18-42
フェルレギュレータアッシ	4-22	ボールジョイント B	7-18
フライホイール W/ギヤ	9-1	ホールディングプレート	4-28
プライマバルブ	24-4-1	ホールディングプレート	4-29
プライマバルブ	24-4-2	ホールディングプレート	4-41
プライマバルブアッシ	24-1-1	ボールベアリング 16007	15-20
プライマバルブアッシ	24-1-2	ボールベアリング 6203	5-12
ブラグ	18-30	ボールベアリング 6208	16-7
ブラグ 10.5	4-4	ボトムカウル	19-1
ブラグ 8-8	15-3	ホルダ シフトレバーシャフト	20-4
ブラグ ウォータ	15-12	ボルト	1-5
ブラグ フェルホースニップル	8-57	ボルト	1-8
ブラグキャップ W/レジスタンス	10-8	ボルト	1-10
ブラグストッパ	4-6	ボルト	1-11
ブラケット エレクトリック	10-31	ボルト	1-16
ブラケット オイルポンプ	13-6	ボルト	1-20
ブラシ	18-6	ボルト	1-24
ブラシスプリング	18-8	ボルト	1-27

ボルト	1-31	ボルト 3/8-50	17-67
ボルト	1-33	ボルト 6-25 (プレコート)	7-30
ボルト	1-36	ボルト 7/16-115	17-42
ボルト	1-38	ボルト 8-105	14-17
ボルト	1-43	ボルト 8-115	14-18
ボルト	1-62	ボルト 8-25	17-59
ボルト	3-9	ボルト 8-35	14-22
ボルト	4-7	ボルト 8-35	15-49
ボルト	4-10	ボルト 8-35	28-7-3
ボルト	4-43	ボルト プレコート 6-35	3-5
ボルト	4-44	ボルト プレコート 6-35	14-8
ボルト	5-5	ボルト マウントブラケット	17-52
ボルト	5-19	ボルトメータアッシ	24A-3-1
ボルト	5-26	ボルトメータアッシ	24A-3-2
ボルト	6-16	ボルトメータアッシ	25-16
ボルト	6-20	ボルトメータキット	26A-9-3
ボルト	6-21	ポンプ	18-10
ボルト	7-5	ポンプカバー	8-18
ボルト	7-15	ポンプケース (ロワ)	15-29
ボルト	8-12	ポンプケースガスケット	15-34
ボルト	8-27	ポンプケースガスケット	28-4-7
ボルト	8-38	ポンプケースガスケット	28-5-5
ボルト	9-3	ポンプケースガスケット	28-6-4
ボルト	9-5	ポンプケースサブアッシ (アッパ)	15-26
ボルト	9-8	ポンプケースライナ	15-27
ボルト	10-2	ポンプケースライナ	28-5-4
ボルト	10-10	ポンプケースライナ クロムメッキ	28-6-3
ボルト	10-12	ポンプダイヤフラム	8-20
ボルト	10-13	<マ>	
ボルト	10-15	マウント 12-18-2.5	13-2
ボルト	10-24	マウント 12-18-2.5	19-2
ボルト	10-27	マウント 8.5-14-2.5	8-14
ボルト	10-30	マウント 8.5-14-2.5	10-4
ボルト	10-32	マウント 8.5-14-2.5	13-34
ボルト	10-40	マウントブラケット	17-50
ボルト	10-45	マウントホールディングプレート (アッパ)	17-45
ボルト	10-51	マウントホールディングプレート (ロワ)	17-58
ボルト	11-7	マグネットスイッチ	12-8
ボルト	11-13	ミニアルバルブ	18-14
ボルト	11-16	<メ>	
ボルト	11-20	メインスイッチアッシ	23-2
ボルト	13-4	メインスイッチアッシ	26-6
ボルト	13-22	メインスイッチキー No.301	23-3-1
ボルト	13-32	メインスイッチキー No.302	23-3-2
ボルト	14-6	メインスイッチキー No.303	23-3-3
ボルト	14-13	メインスイッチパネル	26-12
ボルト	14-33	メインベアリング	2-2
ボルト	14-34	メインベアリング (アッパ)	2-7
ボルト	14-39	メータダンパ	25-12
ボルト	14-40	メータダンパ	25-18
ボルト	15-37	メータダンパ	25-24
ボルト	15-48	メータダンパ	25-31
ボルト	17-3	メータバルブ 12V-1.7W	25-17
ボルト	17-8	メータバルブ 12V-1.7W	25-23
ボルト	17-11	メータバルブ 12V-1.7W	25-29
ボルト	17-14	メータバルブ 12V-1.8W	25-11
ボルト	17-26	メータバルブキャップ	25-30
ボルト	17-35	メータランプスイッチ	25-50
ボルト	17-46	メータリードワイヤ L=8000	25-52
ボルト	17-48	メータリードワイヤ L=8000	27-4
ボルト	17-64	メータリードワイヤ L=8000	27-9
ボルト	17-73	<モ>	
ボルト	17-77	モータアッシ	18-1
ボルト	18-9	モータブラケットアッシ	18-5
ボルト	18-37	<ヨ>	
ボルト	18-38	ヨークアッシ	18-2
ボルト	18-39	<ラ>	
ボルト	19-4	ラバーマウント	7-22
ボルト	19-7	ラバーマウント (アッパ)	17-41
ボルト	19-15	ラバーマウント (ロワ)	17-51
ボルト	19-17	ラバーマウント 8.5-12-2	6-23
ボルト	19-35	ラバーマウント 8.5-12-2	10-17
ボルト	20-10	ラバーマウント 8.5-12-2	10-34
ボルト	21-23	ラバーマウント 8.5-14-2.5	8-15
ボルト	22-11	ラバーマウント 8.5-14-2.5	10-5
ボルト	22-31	ラバーマウント 8.5-14-2.5	13-35
ボルト	28-5-8	ラバーマウント 8.5-18-7	6-25
ボルト 10-40	14-26	ランプパネルアッシ	27-1
ボルト 10-40	15-51-1	<リ>	
ボルト 10-40	15-51-2	リードバルブアッシ	3-11
ボルト 10-40	28-7-4	リードバルブアッシ	5-7
ボルト 12-105 P1.25	17-85	リードワイヤバンド 200	10-36
ボルト 12-20 P1.75	17-4	リギングコードキット	27-8

リギングボルトセット	17-84
リザーブタンク	18-34
リバースガスパスセージパイプ	14-28
リモートコントロールヘッド(トップ-シングル)	26-3
リモートコントロールヘッド(トップ-ツイン)	26-4
リモートコントロールヘッドアッシ(RC5F)	22-1
リモートコントロールヘッドアッシ(RC5F)	27-3
リヤハウジング	22-33
リヤパネル	22-34
リレー	10-20
リングギヤカバー	11-1
リンクロッドアッシ(TPS)	7-4
リンクロッドアッシ(シフト)	20-19
リンクロッドアッシ(スロットル)	7-3
<レ>	
レクチファイアコンプリート	10-11
<ロ>	
ローパーミエーションホースL=1600	24-7-2
ローパーミエーションホースL=700	24-6-2
ローラ	22-8
ローラ 6.1-14.7-14	21-9
ローラベアリング 23-28-28	2-11
ローラベアリング 25-32-26	16-11
ローラベアリング 28.6-38.1-3	15-2
ローラベアリング 30-40-30	16-5
ローラリテーナ	22-19
ロッドガイドサブアッシトリム	18-28
ロッドスナップ 5-2.5	7-2
ロウユニットアッシ(L)	28-1-1
ロウユニットアッシ(UL)	28-1-2
ロウユニットガスケットセット	28-4-1
<ワ>	
ワイヤカバー	22-29
ワッシャ	1-28
ワッシャ	4-11
ワッシャ	6-17
ワッシャ	7-20
ワッシャ	8-28
ワッシャ	8-36
ワッシャ	11-14
ワッシャ	11-17
ワッシャ	13-43
ワッシャ	14-14
ワッシャ	14-19
ワッシャ	14-25
ワッシャ	14-27
ワッシャ	15-38
ワッシャ	15-50
ワッシャ	15-52
ワッシャ	16-9
ワッシャ	17-5
ワッシャ	17-9
ワッシャ	17-19
ワッシャ	17-57
ワッシャ	17-87
ワッシャ	19-34
ワッシャ	21-10
ワッシャ	22-7
ワッシャ	22-10
ワッシャ	22-24
ワッシャ	28-5-9
ワッシャ	28-7-7
ワッシャ	28-7-9
ワッシャ 10.2-17-2	5-4
ワッシャ 10.2-17-2	6-6
ワッシャ 10.5-18-1.5	20-6
ワッシャ 10.5-18-2	17-29
ワッシャ 10.5-20-3.2	1-9
ワッシャ 10.5-20-3.2	5-23
ワッシャ 11.5-32-3	17-44
ワッシャ 12.5-24-1	7-8
ワッシャ 12.5-24-1	20-14
ワッシャ 13-34-3	17-54
ワッシャ 13-34-3	17-86
ワッシャ 17-32-3	16-25
ワッシャ 18.5-30-1	19-29
ワッシャ 22.6-30-2	17-79
ワッシャ 25.7-50-1	17-22
ワッシャ 4.2-12.5-0.8	7-25
ワッシャ 6.5-21-1	7-16
ワッシャ 6.5-21-1	8-13
ワッシャ 6.5-21-1	10-3
ワッシャ 6.5-21-1	13-33

ワッシャ 6.5-23-1.5	17-72
ワッシャ 6.5-23-1.5	21-18
ワッシャ 6-16-1.5	6-22
ワッシャ 6-16-1.5	10-16
ワッシャ 6-16-1.5	10-33
ワッシャ 6-16-1.5	17-12
ワッシャ 6-16-1.5	17-49
ワッシャ 6-16-1.5	19-41
ワッシャ 6-16-1.5	21-14
ワッシャ 7-18-1.6	20-17
ワッシャ 8.5-18-1.6	7-11
ワッシャ 8.5-18-1.6	20-21
ワッシャ 8.5-19.5-3.2	1-12
ワッシャ 8.5-19.5-3.2	1-25
ワッシャ 8.5-24-1.5	7-6
ワッシャ 8.5-24-1.5	11-8
ワッシャ 8.5-24-1.5	13-5
ワッシャ 8.5-24-1.5	19-5
ワッシャ 8.5-24-1.5	20-13
ワッシャ 9.6-18-2	17-69
ワッシャ t=2.8	16-14-3
ワッシャ t=3.0	16-14-2
ワッシャ t=3.2	16-14-1
ワッシャ マウントブラケット 12.2-25-2	17-53
ワッシャ リモコンボックス	22-5
ワッシャ ロックアーム	22-37
ワッシャセット	12-6

INDEX

<A>			
ADAPTER.....	5-3	BOLT.....	1-36
ADAPTER.....	6-5	BOLT.....	1-38
ADJUST SCREW.....	22-25	BOLT.....	1-43
ADVANCER ARM.....	7-1	BOLT.....	1-62
AIR CHAMBER ASSY.....	3-1	BOLT.....	3-9
AIR CHAMBER COVER.....	3-6	BOLT.....	4-7
AIR CHAMBER COVER GASKET.....	3-7	BOLT.....	4-10
AIR CHAMBER COVER GASKET.....	28-3-11	BOLT.....	4-43
AIR CHAMBER GASKET.....	3-3	BOLT.....	4-44
AIR CHAMBER GASKET.....	28-3-10	BOLT.....	5-5
AIR COMPRESSOR ASSY.....	5-1	BOLT.....	5-19
AIR COMPRESSOR CYLINDER ASSY.....	5-15	BOLT.....	5-26
AIR COMPRESSOR HOUSING ASSY.....	5-16	BOLT.....	6-16
AIR COMPRESSOR PISTON RING.....	5-10	BOLT.....	6-20
AIR FILTER ASSY.....	5-30	BOLT.....	6-21
AIR HOSE ASSY L=300.....	4-32	BOLT.....	7-5
AIR INJECTOR COMPLETE.....	4-12	BOLT.....	7-15
AIR RAIL ASSY.....	4-1	BOLT.....	8-12
AIR RAIL DECAL.....	4-51	BOLT.....	8-27
AIR REGULATOR ASSY.....	4-25	BOLT.....	8-38
ALTERNATOR ASSY.....	9-2	BOLT.....	9-3
ALTITUDE ADJUSTMENT KIT.....	25-53	BOLT.....	9-5
ANODE.....	1-32	BOLT.....	9-8
ANODE.....	1-37	BOLT.....	10-2
ANODE.....	17-25	BOLT.....	10-10
ANODE.....	17-76	BOLT.....	10-12
ANODE PLUG.....	1-34	BOLT.....	10-13
APRON ASSY.....	14-37	BOLT.....	10-15
ARMATURE ASSY.....	18-3	BOLT.....	10-24
ASSIST CORD (BLK) L=200.....	25-51-2	BOLT.....	10-27
ASSIST CORD (BLK) L=200.....	27-6	BOLT.....	10-30
ASSIST CORD (BLK) L=200.....	27-11	BOLT.....	10-32
ASSIST CORD (BLU) L=200.....	25-51-1	BOLT.....	10-40
ASSIST CORD (RED) L=200.....	23-13	BOLT.....	10-45
ASSIST CORD (RED) L=200.....	25-51-3	BOLT.....	10-51
ASSIST CORD (RED) L=200.....	26-11	BOLT.....	11-7
		BOLT.....	11-13
BACKBONE CABLE L=5m.....	26A-12	BOLT.....	11-16
BACK-UP RING.....	18-17	BOLT.....	11-20
BACK-UP RING.....	18-24	BOLT.....	13-4
BACK-UP RING.....	18-27	BOLT.....	13-22
BALL.....	16-23	BOLT.....	13-32
BALL.....	18-42	BOLT.....	14-6
BALL BEARING 16007.....	15-20	BOLT.....	14-13
BALL BEARING 6203.....	5-12	BOLT.....	14-33
BALL BEARING 6208.....	16-7	BOLT.....	14-34
BALL JOINT.....	7-18	BOLT.....	14-39
BAND.....	23-18	BOLT.....	14-40
BAND 104.....	1-59	BOLT.....	15-37
BAND 104.....	7-28	BOLT.....	15-48
BAND 104.....	8-56	BOLT.....	17-3
BAND 104.....	10-37	BOLT.....	17-8
BAND 104.....	13-19	BOLT.....	17-11
BAND 104.....	15-55	BOLT.....	17-14
BAND 104.....	17-82	BOLT.....	17-26
BAND 104.....	28-7-17	BOLT.....	17-35
BAND 158.....	10-9	BOLT.....	17-46
BAND 158.....	10-28	BOLT.....	17-48
BAND 158.....	13-25	BOLT.....	17-64
BAND 170.....	4-30	BOLT.....	17-73
BAND 170.....	10-25	BOLT.....	17-77
BAND 170.....	13-8	BOLT.....	18-9
BAND 200.....	26-10	BOLT.....	18-37
BATTERY CABLE.....	10-52	BOLT.....	18-38
BATTERY CABLE.....	26A-3	BOLT.....	18-39
BEVEL GEAR ASSY (A).....	16-10	BOLT.....	19-4
BEVEL GEAR B.....	15-15	BOLT.....	19-7
BEVEL GEAR C.....	16-12	BOLT.....	19-15
BOLT.....	1-5	BOLT.....	19-17
BOLT.....	1-8	BOLT.....	19-35
BOLT.....	1-10	BOLT.....	20-10
BOLT.....	1-11	BOLT.....	21-23
BOLT.....	1-16	BOLT.....	22-11
BOLT.....	1-20	BOLT.....	22-31
BOLT.....	1-24	BOLT.....	28-5-8
BOLT.....	1-27	BOLT 10-40.....	14-26
BOLT.....	1-31	BOLT 10-40.....	15-51-1
BOLT.....	1-33	BOLT 10-40.....	15-51-2
		BOLT 10-40.....	28-7-4
		BOLT 12-105 P1.25.....	17-85
		BOLT 12-20 P1.75.....	17-4
		BOLT 3/8-50.....	17-67
		BOLT 6-25.....	7-30
		BOLT 6-35.....	3-5
		BOLT 6-35.....	14-8
		BOLT 7/16-115.....	17-42
		BOLT 8-105.....	14-17
		BOLT 8-115.....	14-18
		BOLT 8-25.....	17-59
		BOLT 8-35.....	14-22
		BOLT 8-35.....	15-49
		BOLT 8-35.....	28-7-3
		BOLT M12-151.....	17-52
		BOTTOM COWL.....	19-1
		BRACKET.....	10-31
		BRACKET.....	13-6
		BREAKER.....	18-7
		BRUSH.....	18-6
		BRUSH HOLDER.....	12-2
		BRUSH SPRING.....	18-8
		BUSHING.....	22-2
		BUSHING.....	22-9
		BUSHING.....	22-45
		BUSHING 12-14-15.5.....	7-7
		BUSHING 12-14-15.5.....	20-11
		BUSHING 18-20-20.5.....	17-75
		BUSHING 18-24-19.....	17-74
		BUSHING 18-24-19.....	19-32
		BUSHING 22-25.4-23.5.....	17-81
		BUSHING 25.6-28.6-40.....	17-20
		BUSHING 32-40-45.....	17-37
		BUSHING 6-24-7.....	7-17
		BUZZER CAUTION DECAL.....	24-10
		<C>	
		CABLE CLIP.....	19-42
		CABLE CLIP.....	19-43
		CABLE JOINT.....	7-10
		CABLE TERMINAL.....	22-27
		CABLE TERMINAL ASSY (NEGATIVE).....	6-11
		CABLE TERMINAL ASSY (POSITIVE).....	6-10
		CABLE TERMINAL HOLDER.....	10-14
		CAM ROD (L).....	15-40-1
		CAM ROD (UL).....	15-40-2
		CAM ROD (UL).....	28-7-13
		CAM ROD BUSHING.....	15-42
		CAP.....	4-45
		CAP.....	18-35
		CAP HOOK.....	13-29
		CASE ASSY.....	6-3
		CAUTION DECAL.....	21-27
		CAUTION DECAL (A).....	21-25
		CAUTION DECAL (B).....	11-3-1
		CAUTION DECAL (B).....	11-3-2
		CHECK VALVE.....	1-52
		CHECK VALVE.....	1-55
		CHECK VALVE.....	8-22
		CLAMP.....	1-60
		CLAMP.....	1-61
		CLAMP.....	19-6
		CLAMP.....	19-16
		CLAMP.....	24-5
		CLAMP.....	24-8
		CLAMP 21/32.....	4-38
		CLAMP 29/64.....	4-9
		CLAMP 6.5-14L.....	17-15
		CLAMP 6.5-47.5P.....	6-18
		CLAMP 6.5-47.5P.....	10-29
		CLAMP 6.5-47.5P.....	17-13
		CLAMP 6.5-67P.....	19-14
		CLAMP 60.....	19-13
		CLAMP BRACKET (L).....	17-7
		CLAMP BRACKET (R).....	17-6
		CLAMP ϕ 10.....	8-58
		CLAMP ϕ 10.....	8-59
		CLAMP ϕ 10.....	8-60
		CLIP.....	8-8
		CLIP ϕ 10.....	1-49
		CLIP ϕ 10.....	4-50

CLIP ϕ 10.....	8-42	DOWEL PIN 6-12.....	1-2	FUEL FILTER RUBBER MOUNT.....	4-39
CLIP ϕ 10.....	8-48	DOWEL PIN 6-12.....	5-27	FUEL HOSE ASSY L=543.....	4-34
CLIP ϕ 11.3.....	8-41	DOWEL PIN 6-12.....	9-6	FUEL HOSE L=280.....	8-39
CLIP ϕ 11.3.....	8-54	DOWEL PIN 6-12.....	14-5	FUEL HOSE W/PROTECTOR L=1200.....	8-53
CLIP ϕ 12.....	8-51	DRAG LINK ASSY.....	17-65	FUEL HOSE W/PROTECTOR L=145.....	8-50
CLIP ϕ 17.8.....	19-22	DRAIN PLUG (ENGINE BASEMENT).....	14-2	FUEL HOSE W/PROTECTOR L=210.....	8-44
CLIP ϕ 6.9.....	13-21	DRAIN SCREW.....	8-10	FUEL HOSE W/PROTECTOR L=280.....	8-40
CLIP ϕ 7.....	1-53	DRIVE BELT.....	5-29	FUEL HOSE W/PROTECTOR L=75.....	8-47
CLIP ϕ 7.....	1-56	DRIVE GEAR.....	22-28	FUEL HOSE W/PROTECTOR L=770.....	4-47
CLIP ϕ 7.8.....	13-20	DRIVE PULLEY.....	5-28	FUEL INJECTOR ADAPTER.....	4-18
CLIP ϕ 9.4.....	4-48	DRIVE SHAFT (L).....	15-18-1	FUEL INJECTOR ASSY.....	4-19
CLIP ϕ 9.4.....	8-45	DRIVE SHAFT (UL).....	15-18-2	FUEL INJECTOR INSERT.....	4-16
CLIP ϕ 9.4.....	13-10	DRIVE SHAFT (UL).....	28-7-12	FUEL METER ASSY.....	24A-5-1
CLIP ϕ 9.4.....	13-24	DRIVE SHAFT HOUSING (L).....	14-16	FUEL METER ASSY.....	24A-5-2
CLUTCH.....	16-17	DRIVE SHAFT HOUSING GASKET.....	14-20	FUEL METER KIT.....	26A-9-2
CLUTCH CAM.....	15-39	DRIVE SHAFT HOUSING GASKET.....	28-4-2	FUEL PUMP ASSY.....	8-17
COIL BRACKET.....	9-4	DRIVE SHAFT SPRING.....	15-21	FUEL REGULATOR ASSY.....	4-22
COLLAR 10.2-12-12.....	17-32	DRIVE SHAFT SPRING GUIDE.....	15-22	FUSE 15A.....	10-23
COLLAR 13.5-25-13.....	5-13	DRIVEN PULLEY.....	5-21	FUSE 25A.....	10-22
COLLAR 18-20-4.5.....	15-58	DUST COVER SET.....	12-9	FUSE 30A.....	10-21
COLLAR 4.2-6-10.5.....	7-23	<E>.....		FUSE DECAL.....	11-4
COLLAR 6.2-9-10.7.....	10-18	ECU ASSY.....	10-1-1	<G>.....	
COLLAR 6.2-9-10.7.....	10-35	ECU ASSY.....	10-1-2	GASKET.....	5-6
COLLAR 6.2-9-9.3.....	1-6	ELECTRIC OIL PUMP.....	13-1	GASKET.....	5-8
COLLAR 6.7-12.7-3.....	4-42	ENGINE BASEMENT.....	14-1	GASKET.....	5-17
COLLAR 8.4-12-17.....	7-9	ENGINE BASEMENT GASKET.....	14-4	GASKET.....	6-7
COLLAR 8.4-12-17.....	20-12	ENGINE BASEMENT GASKET.....	28-3-16	GASKET.....	7-29
COMPRESSOR CRANKSHAFT ASSY.....	5-11	ENGINE BASEMENT SEAL L=690.....	14-3	GASKET.....	8-26
COMPRESSOR HEAD ASSY.....	5-2	ENGINE DROP CABLE L=6m.....	26A-2	GASKET.....	14-32
CONTROL HEAD ASSY (TOP-SINGLE).....	26-1	ENGINE SHORT BLOCK KIT.....	28-2	GASKET.....	19-19
CONTROL HEAD ASSY (TOP-TWIN).....	26-2	E-RING d=5.....	21-11	GASKET.....	28-3-12
CONTROL LEVER.....	22-41	E-RING d=6.....	22-23	GASKET 10.1-15-1.....	15-13
CORD.....	6-14	EXHAUST COVER ASSY.....	1-29	GASKET 10.1-15-1.....	28-4-6
CORD ASSY.....	10-19	EXHAUST COVER GASKET.....	1-30	GASKET 36-52-2.....	13-28
CORD ASSY L=6200.....	23-12	EXHAUST COVER GASKET.....	28-3-5	GASKET 36-52-2.....	28-3-15
CORD ASSY L=6200.....	26-9	EXHAUST HOUSING.....	14-10	GASKET 8.1-15-1.....	15-4
CORD COVER.....	6-15	EXHAUST HOUSING GASKET.....	14-15	GASKET 8.1-15-1.....	28-4-5
COUPLING.....	18-12	EXHAUST HOUSING GASKET.....	28-4-4	GEAR CASE ASSY.....	15-1
COVER HOOK.....	19-33	EXHAUST PIPE.....	14-7	GEAR CASE PLATE.....	15-5
COVER HOOK.....	19-37	EXHAUST PIPE GASKET.....	14-9	GEAR CASE PLATE PLUG.....	15-7
COVER STAY (REAR).....	21-7	EXHAUST PIPE GASKET.....	28-4-3	GREASE FITTING.....	17-2
COWL HANDLE.....	21-16	EXTENSION CORD (TRIM SENSOR) L=2000.....	25-35-2	GREASE FITTING.....	17-18
CRANKCASE HEAD.....	1-39	EXTENSION CORD (TRIM SENSOR) L=6000.....	25-35-1	GRIP.....	22-40
CRANKSHAFT ASSY.....	2-1	EXTENSION CORD (TRIM SENSOR) L=6000.....	26A-11	GROMMET.....	6-12
C-RING d=18.....	18-18	EXTENSION CORD (TRIM SENSOR) L=6000.....	27-5	GROMMET.....	6-13
C-RING d=22.....	17-80	EXTENSION CORD (TRIM SENSOR) L=6000.....	27-10	GROMMET.....	14-11
C-RING d=32.....	17-40	EXTENSION CORD L=2000 (11P).....	23-1	GROMMET.....	14-36
C-RING d=35.....	2-6	EXTENSION CORD L=2000 (2P).....	25-36	GROMMET.....	19-8
CUP.....	8-30	EXTENSION HOUSING.....	14-21	GROMMET.....	19-11
CUP.....	13-38	EXTENSION HOUSING.....	28-7-2	GROMMET.....	19-12
CYL BLOCK & CRANKCASE ASSY.....	1-1	EXTENSION HOUSING KIT (UL).....	28-7-1	GROMMET.....	22-32
CYLINDER HEAD.....	1-21	<F>.....		GROMMET 16-25.....	11-2
CYLINDER HEAD COVER.....	1-13	FILLER LID ASSY.....	21-20	GROMMET 17-3.....	19-10
CYLINDER HEAD COVER GASKET.....	1-14	FILLER LID HINGE.....	21-21	GROMMET 20-3.....	3-10
CYLINDER HEAD COVER GASKET.....	28-3-3	FILTER.....	8-32	GROMMET 20-6.....	19-9
CYLINDER HEAD GASKET.....	1-22	FILTER.....	13-40	GROMMET 24.3-35-5.....	6-9
CYLINDER HEAD GASKET.....	28-3-2	FILTER.....	18-11	GROMMET 37.3-18.....	6-8
CYLINDER PIN (LOWER).....	17-78	FILTER.....	18-32	GROMMET 7.5-16.8.....	6-19
CYLINDER PIN (UPPER).....	17-71	FILTER.....	18-46	GROUND CABLE L=140&285.....	10-44
<D>.....		FITTING PLATE.....	25-13	GROUND L=110.....	17-62
DAMPER.....	11-18	FITTING PLATE.....	25-19	GROUND L=130.....	17-63
DAMPER (LOWER).....	17-60	FITTING PLATE.....	25-25	GROUND L=210.....	17-61
DAMPER (UPPER).....	17-47	FITTING PLATE.....	25-32	GUIDE PLATE GASKET.....	15-36
DAMPER 21-36-5.....	17-43	FLOAT.....	8-4	GUIDE PLATE GASKET.....	28-4-8
DAMPER 21-36-5.....	17-55	FLOAT.....	8-33	GUIDE PLATE GASKET.....	28-5-7
DECAL (LEVER).....	23-14	FLOAT ARM PIN.....	8-5	GUIDE PLATE GASKET.....	28-6-6
DECAL (TOHATSU).....	23-15	FLOAT VALVE ASSY.....	8-7	<H>.....	
DECAL (TOHATSU).....	26-5-1	FLUSHING CONNECTOR.....	19-23	HANGER.....	1-26
DECAL (TOHATSU).....	26-5-2	FLUSHING CONNECTOR CAP.....	19-26	HIGH PRESSURE FUEL FILTER.....	4-36
DECAL SET (MD75C2).....	21-26-2	FLUSHING HOSE.....	19-21	HOLDER.....	20-4
DECAL SET (MD90C2).....	21-26-1	FLUSHING PLUG.....	25-54	HOLDING PLATE.....	4-28
DETENT RETAINER.....	22-15	FLYWHEEL W/GEAR.....	9-1	HOLDING PLATE.....	4-29
DETENT ROLLER.....	22-12	FORWARD THRUST WASHER.....	16-29	HOLDING PLATE.....	4-41
DETENT SPRING.....	22-17	FREE PISTON.....	18-22	HOOK.....	11-6
DIAPHRAGM GASKET.....	8-21	FREE THROTTLE DRUM.....	22-44	HOOK LEVER.....	19-36
DIAPHRAGM GASKET SET.....	8-25	FREE THROTTLE LEVER.....	22-13	HOOK LEVER ASSY (LEFT).....	19-27
DISC SPRING.....	4-15	FREE THROTTLE ROLLER.....	22-18	HOOK LEVER ASSY (RIGHT).....	19-28
DOWEL PIN.....	1-3	FREE THROTTLE SPRING.....	22-20	HOOK LEVER BUSHING 14-16-1.8.....	19-39
DOWEL PIN 4-10.....	1-15	FRONT DECAL.....	21-24	HOSE.....	1-45
DOWEL PIN 4-10.....	1-23	FUEL FEED PUMP.....	6-2	HOSE.....	1-46
DOWEL PIN 4-10.....	3-8	FUEL FEED PUMP ASSY.....	6-1	HOSE.....	1-47
DOWEL PIN 4-10.....	5-20	FUEL FILTER ASSY.....	8-29	HOSE.....	1-48
DOWEL PIN 4-10.....	15-33	FUEL FILTER BAND.....	4-40	HOSE.....	1-51

HOSE.....	1-54	MOUNT HOLDING PLATE (UPPER).....	17-45	O-RING.....	28-3-13
HOSE.....	4-8	<N>		O-RING.....	28-3-14
HOSE.....	4-46	NEUTRAL LOCK ARM.....	22-35	O-RING 1.8-69.6.....	18-13
HOSE.....	4-49	NEUTRAL LOCK SPRING.....	22-36	O-RING 1.9-13.....	5-14
HOSE.....	5-31	NEUTRAL SWITCH (REMOTE CONT).....	23-4	O-RING 1.9-6.8.....	4-5
HOSE.....	5-32	NEUTRAL SWITCH CORD.....	26-14	O-RING 1.9-6.8.....	15-43
HOSE.....	8-43	NIPPLE 4-2-6Ⅱ型.....	4-2	O-RING 1.9-6.8.....	28-4-12
HOSE.....	8-46	NIPPLE 6-1/8.....	15-14	O-RING 1.9-9.8.....	4-33
HOSE.....	8-49	NIPPLE 6-6.....	15-54	O-RING 1.9-9.8.....	4-35
HOSE.....	8-52	NIPPLE 6-8-11.....	19-44	O-RING 2.4-44.7.....	2-9
HOSE.....	15-53-1	NIPPLE 8-6-8.....	8-55	O-RING 2.4-44.7.....	28-3-17
HOSE.....	15-53-2	NIPPLE ASSY (CHECK VALVE).....	1-50	O-RING 2.4-9.6.....	4-14
HOSE.....	19-45	NUT.....	7-19	O-RING 2.5-20.....	4-23
HOSE.....	24-6-1	NUT.....	8-24	O-RING 2.5-20.....	4-26
HOSE.....	24-7-1	NUT.....	8-35	O-RING 2.5-5.....	4-24
HOSE.....	28-7-11	NUT.....	10-42a	O-RING 2.5-5.....	4-27
HOSE 3-7.....	7-27	NUT.....	10-53	O-RING 2.8-20.2.....	4-20
HOSE JOINT (WATER-WORKS).....	24-11	NUT.....	13-42	O-RING 2-10.....	5-25
HOUR METER ASSY.....	24A-6-1	NUT.....	14-24	O-RING 2-10.....	10-49
HOUR METER ASSY.....	24A-6-2	NUT.....	20-8	O-RING 2-74.5.....	1-40
HOUR METER ASSY.....	25-22	NUT.....	22-6	O-RING 2-74.5.....	28-3-6
<I>		NUT.....	22-30	O-RING 3.1-24.4.....	19-25
IDLE EXH PASSAGE COVER ASSY.....	14-31	NUT.....	25-14	O-RING 3.1-54.4.....	15-32
IDLE EXH PASSAGE SEPARATION.....	14-30	NUT.....	25-20	O-RING 3.1-54.4.....	28-4-11
IDLE EXHAUST PASSAGE.....	14-29	NUT.....	25-26	O-RING 3.1-94.4.....	16-4
IDLE EXHAUST PORT GROMMET.....	14-12	NUT.....	25-34	O-RING 3.1-94.4.....	28-4-14
IGNITION COIL W/R-CAP.....	10-7	NUT.....	28-7-8	O-RING 3.5-27.7.....	15-44
INTAKE MANIFOLD GASKET.....	3-4	NUT 10-P1.25.....	1-7	O-RING 3.5-27.7.....	28-4-13
INTAKE MANIFOLD GASKET.....	28-3-9	NUT 10-P1.25.....	5-22	O-RING 3.5-7.5.....	4-21
INTERFERENCE DECAL.....	19-46	NUT 10-P1.25.....	14-42	O-RING 4.5-32.....	17-39
INTERNAL GEAR.....	12-3	NUT 10-P1.25.....	28-7-10	O-RING 5-52.....	4-13
<J>		NUT 12-P1.25.....	17-88	O-RING φ3.5-18.....	19-30
JOINT.....	13-18	NUT 12-P1.5.....	17-56	OVERHEAT BUZZER.....	23-9
JOINT ASSY (INLET).....	24-2	NUT M16-P1.5.....	15-17	OVERHEAT BUZZER.....	26-7
JOINT ASSY (OUTLET).....	24-3	NYLON NUT 10-P1.5.....	20-2	<P>	
<K>		NYLON NUT 3/8-24UNF.....	17-68	PICK-UP COIL.....	9-7
KEY.....	9-9	NYLON NUT 4-P0.7.....	15-62	PIN.....	16-18
KEY 28-5-7-4.....	15-25	NYLON NUT 6-P1.0.....	21-15	PIN.....	17-24
KEY 28-5-7-4.....	28-5-3	NYLON NUT 7/8-14.....	17-21	PIN.....	18-43
<L>		NYLON NUT 8-P1.25.....	15-11	PIN.....	20-7
LAMP PANEL ASSY.....	27-1	<O>		PINION ASSY.....	12-4
LEAD WIRE BAND 200.....	10-36	OIL BULB 12V-1.7W.....	25-10	PIPE.....	13-9
LINK ROD ASSY (SHIFT).....	20-19	OIL CAUTION DECAL.....	21-1	PIPE.....	13-11
LINK ROD ASSY (THROTTLE).....	7-3	OIL CAUTION DECAL.....	24-12-1	PIPE.....	13-12
LINK ROD ASSY (TPS).....	7-4	OIL CAUTION DECAL.....	24-12-2	PIPE.....	13-13
LOW PERMEATION HOSE L=1600.....	24-7-2	OIL FILLER CAP.....	13-27	PIPE.....	13-14
LOW PERMEATION HOSE L=700.....	24-6-2	OIL FILTER ASSY.....	13-37	PIPE.....	13-15
LOWER UNIT ASSY (L).....	28-1-1	OIL HOSE 2×5.....	1-57	PIPE.....	13-17
LOWER UNIT ASSY (UL).....	28-1-2	OIL HOSE 2×5.....	1-58	PIPE.....	13-23
LOWER UNIT GASKET SET.....	28-4-1	OIL LEVEL SENSOR.....	13-31	PISTON.....	2-14-1
<M>		OIL PIPE.....	13-16	PISTON & CONNECTING ROD ASSY.....	5-9
MAGNETIC SWITCH.....	12-8	OIL SEAL 19.6-35-10.....	1-42	PISTON (0.5 O/S).....	2-14-2
MAIN BEARING.....	2-7	OIL SEAL 19.6-35-10.....	28-3-8	PISTON PIN CLIP.....	2-16
MAIN BEARING 40-80-18.....	2-2	OIL SEAL 22-42-7.....	15-30	PISTON PIN φ23.....	2-15
MAIN SWITCH ASSY.....	23-2	OIL SEAL 22-42-7.....	28-4-9	PISTON REPAIR KIT.....	2-13-1
MAIN SWITCH ASSY.....	26-6	OIL SEAL 25-45-8.....	5-18	PISTON REPAIR KIT (0.5 O/S).....	2-13-2
MAIN SWITCH KEY No.301.....	23-3-1	OIL SEAL 30-50-12.....	16-6	PISTON RING.....	2-18-1
MAIN SWITCH KEY No.302.....	23-3-2	OIL SEAL 30-50-12.....	28-4-15	PISTON RING (0.5 O/S).....	2-18-2
MAIN SWITCH KEY No.303.....	23-3-3	OIL SEAL 35-58-9.....	1-41	PISTON RING SET.....	2-17-1
MAIN SWITCH PANEL.....	26-12	OIL SEAL 35-58-9.....	28-3-7	PISTON RING SET (0.5 O/S).....	2-17-2
MANUAL VALVE.....	18-14	OIL SEAL 36-46-6.....	2-8	PISTON ROD ASSY.....	18-19
METER BULB 12V-1.7W.....	25-17	OIL TANK.....	13-26	PLANET GEAR.....	12-5
METER BULB 12V-1.7W.....	25-23	OIL TANK CAP CHECK VALVE.....	13-30	PLATE.....	8-37
METER BULB 12V-1.7W.....	25-29	ORIFICE.....	18-33	PLATE.....	21-8
METER BULB 12V-1.8W.....	25-11	ORIFICE.....	18-41	PLATE.....	22-46
METER BULB CAP.....	25-30	O-RING.....	8-9	PLUG.....	8-57
METER DAMPER.....	25-12	O-RING.....	8-11	PLUG.....	18-30
METER DAMPER.....	25-18	O-RING.....	8-31	PLUG 10.5.....	4-4
METER DAMPER.....	25-24	O-RING.....	8-34	PLUG 8-8.....	15-3
METER DAMPER.....	25-31	O-RING.....	13-39	PLUG CAP W/RESISTANCE.....	10-8
METER LAMP SWITCH.....	25-50	O-RING.....	13-41	PLUG M10P1.25.....	15-12
METER LEAD WIRE L=8000.....	25-52	O-RING.....	18-4	PLUG STOPPER.....	4-6
METER LEAD WIRE L=8000.....	27-4	O-RING.....	18-15	POWER HEAD GASKET SET.....	28-3-1
METER LEAD WIRE L=8000.....	27-9	O-RING.....	18-16	PRE-COATED BOLT 8-25.....	20-5
MOTOR ASSY.....	18-1	O-RING.....	18-20	PRE-COATED BOLT 8-30.....	16-8
MOTOR BRACKET ASSY.....	18-5	O-RING.....	18-21	PRE-RIGGING KIT.....	27-2
MOUNT 12-18-2.5.....	13-2	O-RING.....	18-23	PRE-RIGGING KIT.....	27-7
MOUNT 12-18-2.5.....	19-2	O-RING.....	18-26	PRIMER BULB.....	24-4-1
MOUNT 8.5-14-2.5.....	8-14	O-RING.....	18-29	PRIMER BULB.....	24-4-2
MOUNT 8.5-14-2.5.....	10-4	O-RING.....	18-31	PRIMER BULB ASSY.....	24-1-1
MOUNT 8.5-14-2.5.....	13-34	O-RING.....	18-36	PRIMER BULB ASSY.....	24-1-2
MOUNT BRACKET.....	17-50	O-RING.....	18-40	PROPELLER ASSY (11").....	16-27-2
MOUNT HOLDING PLATE (LOWER).....	17-58	O-RING.....	18-44	PROPELLER ASSY (13").....	16-27-3

PROPELLER ASSY (15")	16-27-4	SCREW	22-48	STOP SWITCH ASSY	26-8
PROPELLER ASSY (17")	16-27-5	SCREW	23-5	STOP SWITCH LANYARD ASSY	23-11
PROPELLER ASSY (19")	16-27-6	SCREW	23-7	STOPPER	15-47
PROPELLER ASSY (21")	16-27-7	SCREW	26-13	STOPPER	25-56
PROPELLER ASSY (9")	16-27-1	SEAL	4-17	STUD	1-4
PROPELLER HUB KIT	16-28	SEAL	14-38	STUD	14-23
PROPELLER NUT M16P1.5	16-24	SEAL	21-19	STUD	15-10
PROPELLER SHAFT	16-16	SEAL RING	1-35	STUD	28-7-6
PROPELLER SHAFT HOUSING	16-3	SEAL RING	17-36	STUD 10-165	14-41
PROPELLER SHAFT HOUSING ASSY	16-2	SEAL RING	17-70	STUD 10-165	28-7-5
PROTECTOR L=210	4-37	SEAL RING 13.8-22-3.7	19-38	SWIVEL BRACKET ASSY	17-1
PTT ASSY	17-83	SEALING CAP	3-2	SWIVEL BRACKET SHAFT ASSY	17-17
PTT SOLENOID SWITCH (A)	10-42	SHIFT ARM	20-9	<T>	
PTT SOLENOID SWITCH (B)	10-43	SHIFT GEAR ASSY	22-26	TACHOMETER	24A-1-1
PTT SWITCH ASSY	19-18	SHIFT LEVER SET	12-7	TACHOMETER	24A-1-2
PTT SWITCH ASSY	23-6	SHIFT LEVER SHAFT	20-3	TACHOMETER KIT	26A-13
PTT SWITCH ASSY BRACKET	19-20	SHIFT POSITION DECAL	23-16	TACHOMETER W/OIL LAMP	25-9
PTT SWITCH CORD	26-15	SHIFT POSITION SIDE DECAL	23-17	TAPERED ROLLER BEARING 0506	15-19
PTT SWITCH CORD	26-16	SHIFT ROD (L)	20-15	TAPERED ROLLER BEARING 30209	16-1
PTT SWITCH CORD	26-17	SHIFT ROD JOINT	15-45	TAPPING SCREW 6-16	10-38
PTT SWITCH COVER	23-8	SHIFT ROD LEVER	20-1	TAPPING SCREW 6-16	21-17
PUMP	18-10	SHIM 35-41.9-0.5	15-31	TEE CONNECTOR	26A-7
PUMP CASE (LOWER)	15-29	SHIM 35-41.9-0.5	28-4-10	TERMINAL CAP 15.5-18.28	10-54
PUMP CASE GASKET	15-34	SHIM 42-50-0.1	16-15-2	TERMINAL CAP 8-13-28	10-41
PUMP CASE GASKET	28-4-7	SHIM 42-50-0.15	16-15-1	TERMINAL CAP 8-13-28	10-46
PUMP CASE GASKET	28-5-5	SHIM 47-57-0.1	16-13-2	TERMINAL CAP 8-13-28	10-47
PUMP CASE GASKET	28-6-4	SHIM 47-57-0.15	16-13-1	TERMINATOR (MALE)	26A-5
PUMP CASE LINER	15-27	SHIM 52-60.5-0.1	15-16-3	TERMINATOR (FEMALE)	26A-6
PUMP CASE LINER	28-5-4	SHIM 52-60.5-0.15	15-16-2	THERMOSTAT	1-17
PUMP CASE LINER	28-6-3	SHIM 52-60.5-0.3	15-16-1	THERMOSTAT CAP ASSY	1-18
PUMP CASE SUB-ASSY (UPPER)	15-26	SMALL END BEARING WASHER	2-12	THERMOSTAT CAP GASKET	1-19
PUMP COVER	8-18	SNAP	16-19	THERMOSTAT CAP GASKET	28-3-4
PUMP DIAPHRAGM	8-20	SNAP PIN d=6	20-16	THROTTLE ARM	22-21
PUSH ROD	16-22	SNAP PIN d=8	7-12	THROTTLE BODY ASSY	7-13-1
<R>		SNAP PIN d=8	20-20	THROTTLE BODY ASSY	7-13-2
REAR HOUSING	22-33	SOUND ISOLATION (LEFT)	21-4	THROTTLE CAM	7-14
REAR PANEL	22-34	SOUND ISOLATION (RIGHT)	21-5	THROTTLE FRICTION ARM	22-22
RECTIFIER COMPLETE	10-11	SOUND ISOLATION (TOP)	21-6	THRUST HOLDER	25-55
REED VALVE ASSY	3-11	SPACER	22-4	THRUST PLATE	22-47
REED VALVE ASSY	5-7	SPACER 35-48.6-16	2-5	THRUST PLATE (UPPER) 32.9-56-2	17-38
RELAY	10-20	SPACER 40-52-7	2-4	THRUST PLATE 66-85-2	2-3
REMOTE CONT HEAD (TOP-SINGLE)	26-3	SPACER 6.2-9-15.7	6-24	THRUST PLATE 66-85-2	2-10
REMOTE CONT HEAD (TOP-TWIN)	26-4	SPACER 6.2-9-15.7	8-16	THRUST ROD	17-23
REMOTE CONTROL HEAD ASSY (RCSF)	22-1	SPACER 6.2-9-15.7	13-36	TILT HANDLE	21-13
REMOTE CONTROL HEAD ASSY (RCSF)	27-3	SPACER 6.2-9-16.6	10-6	TILT STOPPER ASSY	17-27
RESERVE TANK	18-34	SPACER 8.4-12-17	13-3	TILT STOPPER GRIP	17-30
REVERSE GAS PASSAGE PIPE	14-28	SPACER 8.4-12-17	19-3	TILT STOPPER SPRING	17-31
RIGGING BOLT SET	17-84	SPACER 8.4-12-21.5	11-9	TILT SWITCH COVER	22-39
RIGGING CORD KIT	27-8	SPACER 9.6-19-26.5	17-66	TILT SWITCH PLUG	22-42
RING GEAR COVER	11-1	SPARK PLUG (IZFR6Q)	1-44	TOCS STARTER KIT	26A-1
ROD GUIDE SUB-ASSY	18-28	SPARK PLUG DECAL (IZFR6Q)	11-5	TOOL KIT	24-9
ROD SNAP 5-2.5	7-2	SPEEDOMETER KIT (60MPH)	24A-7-1	TOP COWL ASSY (SERVICE)	21-2
ROLLER	22-8	SPEEDOMETER KIT (60MPH)	24A-7-2	TOP COWL SEAL	21-12
ROLLER 6.1-14.7-14	21-9	SPEEDOMETER KIT (60MPH)	26A-8	TOP COWL SUB-ASSY	21-3
ROLLER BEARING 23-28-28	2-11	SPLIT PIN 3-25	16-26	TPS ASSY	7-21
ROLLER BEARING 25-32-26	16-11	SPRING	16-21	TPS DECAL	7-26
ROLLER BEARING 28.6-38-1.3	15-2	SPRING	21-22	TRIM METER ASSY	25-28
ROLLER BEARING 30-40-30	16-5	SPRING PIN 3.5-10	15-41	TRIM METER KIT	24A-4-1
ROLLER RETAINER	22-19	SPRING PIN 3.5-10	28-7-15	TRIM METER KIT	24A-4-2
RUBBER MOUNT	7-22	SPRING PIN 3.5-16	15-46	TRIM METER KIT	26A-9-1
RUBBER MOUNT (LOWER)	17-51	SPRING PIN 3.5-16	17-28	TRIM PISTON ASSY	18-25
RUBBER MOUNT (UPPER)	17-41	SPRING PIN 3.5-16	20-18	TRIM SENSOR L=1700	17-10
RUBBER MOUNT 8.5-12-2	6-23	SPRING PIN 3.5-16	28-7-16	TRIM TAB	15-8
RUBBER MOUNT 8.5-12-2	10-17	SPRING RETAINER L=30.5	16-20	TRIM TAB GASKET	15-9
RUBBER MOUNT 8.5-12-2	10-34	SPRING WASHER	10-42b	TRIM TAB GASKET	28-4-16
RUBBER MOUNT 8.5-14-2.5	8-15	SPRING WASHER	25-15	TWIN REMOTE CONTROL KIT	22-49
RUBBER MOUNT 8.5-14-2.5	10-5	SPRING WASHER	25-21	<U>	
RUBBER MOUNT 8.5-14-2.5	13-35	SPRING WASHER	25-27	UPPER CASE ASSY	6-4
RUBBER MOUNT 8.5-18-7	6-25	SPRING WASHER	25-33	<V>	
<S>		STARTER CABLE L=270	10-50	VALVE ASSY (PRESSURE CHECK)	4-3
SCREW	7-24	STARTER MOTOR ASSY	12-1	VALVE SEAT	18-45
SCREW	8-2	STARTER MOTOR BAND	11-19	VAPOR SEPARATOR ASSY	8-1
SCREW	8-3	STARTER MOTOR BRACKET	11-12	VOLTMETER ASSY	24A-3-1
SCREW	8-6	STARTER MOTOR BRACKET	11-15	VOLTMETER ASSY	24A-3-2
SCREW	8-19	STARTER MOTOR MOUNT	11-10	VOLTMETER ASSY	25-16
SCREW	8-23	STARTER MOTOR MOUNT	11-11	VOLTMETER KIT	26A-9-3
SCREW	15-6	STARTER SOLENOID	10-39	<W>	
SCREW	15-61	STAY	4-31	WASHER	1-28
SCREW	17-16	STAY	10-26	WASHER	4-11
SCREW	22-3	STAY	13-7	WASHER	6-17
SCREW	22-14	STEERING HOOK PLATE	17-34	WASHER	7-20
SCREW	22-16	STEERING SHAFT ASSY	17-33	WASHER	8-28
SCREW	22-38	STOP SWITCH ASSY	23-10	WASHER	8-36

WASHER	11-14	WATER PUMP IMPELLER	15-24
WASHER	11-17	WATER PUMP IMPELLER	28-5-2
WASHER	13-43	WATER PUMP IMPELLER	28-6-2
WASHER	14-14	WATER PUMP KIT (CHROME PLATED)	28-6-1
WASHER	14-19	WATER PUMP REPAIR KIT	28-5-1
WASHER	14-25	WATER STRAINER SET	15-60
WASHER	14-27	WATER TEMPERATURE SENSOR	5-24
WASHER	15-38	WATER TEMPERATURE SENSOR	10-48
WASHER	15-50	WAVE WASHER	22-43
WASHER	15-52	WAVE WASHER 18.7-26-0.3	19-31
WASHER	16-9	WAVE WASHER d=14	19-40
WASHER	17-5	WAVE WASHER d=47.2	15-23
WASHER	17-9	WIRE COVER	22-29
WASHER	17-19	<Y>	
WASHER	17-57	YOKE ASSY	18-2
WASHER	17-87		
WASHER	21-10		
WASHER	22-5		
WASHER	22-7		
WASHER	22-10		
WASHER	22-24		
WASHER	22-37		
WASHER	28-5-9		
WASHER	28-7-7		
WASHER	28-7-9		
WASHER 10.2-17-2	5-4		
WASHER 10.2-17-2	6-6		
WASHER 10.5-18-1.5	20-6		
WASHER 10.5-18-2	17-29		
WASHER 10.5-20-3.2	1-9		
WASHER 10.5-20-3.2	5-23		
WASHER 11.5-32-3	17-44		
WASHER 12.2-25-2	17-53		
WASHER 12.5-24-1	7-8		
WASHER 12.5-24-1	20-14		
WASHER 13-34-3	17-54		
WASHER 13-34-3	17-86		
WASHER 17-32-3	16-25		
WASHER 18.5-30-1	19-29		
WASHER 22.6-30-2	17-79		
WASHER 25.7-50-1	17-22		
WASHER 4.2-12.5-0.8	7-25		
WASHER 5.3-20-2	19-34		
WASHER 6.5-21-1	7-16		
WASHER 6.5-21-1	8-13		
WASHER 6.5-21-1	10-3		
WASHER 6.5-21-1	13-33		
WASHER 6.5-23-1.5	17-72		
WASHER 6.5-23-1.5	21-18		
WASHER 6-16-1.5	6-22		
WASHER 6-16-1.5	10-16		
WASHER 6-16-1.5	10-33		
WASHER 6-16-1.5	17-12		
WASHER 6-16-1.5	17-49		
WASHER 6-16-1.5	19-41		
WASHER 6-16-1.5	21-14		
WASHER 7-18-1.6	20-17		
WASHER 8.5-18-1.6	7-11		
WASHER 8.5-18-1.6	20-21		
WASHER 8.5-19.5-3.2	1-12		
WASHER 8.5-19.5-3.2	1-25		
WASHER 8.5-24-1.5	7-6		
WASHER 8.5-24-1.5	11-8		
WASHER 8.5-24-1.5	13-5		
WASHER 8.5-24-1.5	19-5		
WASHER 8.5-24-1.5	20-13		
WASHER 9.6-18-2	17-69		
WASHER SET	12-6		
WASHER t=2.8	16-14-3		
WASHER t=3.0	16-14-2		
WASHER t=3.2	16-14-1		
WATER OUTLET HOSE	14-35		
WATER PIPE (L)	15-56-1		
WATER PIPE (UL)	15-56-2		
WATER PIPE (UL)	28-7-14		
WATER PIPE AUXILIARY MOUNT	15-59		
WATER PIPE SEAL (LOWER)	15-28		
WATER PIPE SEAL (UPPER)	15-57		
WATER PRESSURE METER KIT	24A-2-1		
WATER PRESSURE METER KIT	24A-2-2		
WATER PUMP GUIDE PLATE	15-35		
WATER PUMP GUIDE PLATE	28-5-6		
WATER PUMP GUIDE PLATE	28-6-5		

INDEX (Parts Number)

171-00053-0	1-40	353-63207-0	17-32	3AA-83719-0	7-11	3B7-63730-0	19-5
171-00053-0	28-3-6	353-64014-0	15-16-1	3AA-83719-0	20-21	3B7-63730-0	20-13
178-34147-0	26-10	353-64015-0	15-16-2	3AC-72185-0	21-27	3B7-63731-0	7-8
1E0-36056-0	11-6	353-64016-0	15-16-3	3AC-72615-0	19-18	3B7-63731-0	20-14
309-00132-0	5-22	353-64121-0	16-24	3AC-76091-0	10-36	3B7-63732-1	7-9
309-06972-0	6-18	353-66024-0	15-47	3AL-83719-0	20-17	3B7-63732-1	20-12
309-06972-0	10-29	353-66145-1	20-4	3B7-00011-0	2-18-1	3B7-63733-0	7-2
332-60005-2	15-3	353-66241-1	15-45	3B7-00014-0	2-18-2	3B7-64011-0	16-11
332-60006-0	15-4	353-72521-1	25-50	3B7-00115-0	2-3	3B7-64015-0	16-13-1
332-60006-0	28-4-5	353-72546-0	23-13	3B7-00115-0	2-10	3B7-64016-0	16-13-2
332-61315-0	20-6	353-72546-0	25-51-3	3B7-00116-0	2-4	3B7-64027-0	15-17
332-67105-1	19-39	353-72546-0	26-11	3B7-01116-0	1-9	3B7-64032-0	16-14-1
332-70201-0	24-8	353-72547-0	25-51-1	3B7-01116-0	5-23	3B7-64034-0	16-14-2
334-00131-0	9-9	353-72548-0	25-51-2	3B7-01291-2	1-39	3B7-64035-0	16-14-3
334-04004-0	8-18	353-72548-0	27-6	3B7-01303-4	14-4	3B7-64036-0	16-15-1
334-04005-0	8-20	353-72548-0	27-11	3B7-01303-4	28-3-16	3B7-64037-0	16-15-2
334-04007-0	8-21	353-76020-3	23-2	3B7-02234-0	8-32	3B7-64211-0	16-16
334-65012-0	1-15	353-76020-3	26-6	3B7-02235-0	8-31	3B7-64218-0	16-18
334-65012-0	1-23	353-76079-0	1-6	3B7-02235-0	13-39	3B7-64219-1	16-19
334-65012-0	3-8	353-77182-1	18-4	3B7-02235-0	28-3-13	3B7-64231-2	25-55
334-65012-0	5-20	353-77191-0	18-7	3B7-02236-0	8-34	3B7-64233-1	25-56
334-65012-0	15-33	353-83728-1	20-7	3B7-02236-0	13-41	3B7-65015-0	15-32
336-03293-0	8-11	353-84371-0	22-5	3B7-02236-0	28-3-14	3B7-65015-0	28-4-11
338-01133-0	1-53	353-84388-0	22-12	3B7-02237-0	8-30	3B7-65022-1	15-25
338-01133-0	1-56	353-84394-0	22-24	3B7-02237-0	13-38	3B7-65022-1	28-5-3
338-02215-0	1-49	353-84916-0	17-69	3B7-02311-0	14-7	3B7-66011-1	15-39
338-02215-0	4-50	353-84918-0	17-68	3B7-02312-2	14-9	3B7-66013-1	15-40-1
338-02215-0	8-42	356-04000-1	8-17	3B7-02312-2	28-4-3	3B7-66014-1	15-40-2
338-02215-0	8-48	356-04030-0	8-25	3B7-06920-0	8-15	3B7-66014-1	28-7-13
338-67147-0	19-38	356-04044-0	8-22	3B7-06920-0	10-5	3B7-66023-0	15-44
344-03244-0	8-8	369-60218-1	1-32	3B7-06920-0	13-35	3B7-66023-0	28-4-13
344-67177-1	17-2	369-60218-1	17-76	3B7-09052-0	13-21	3B7-66031-1	15-42
344-67177-1	17-18	369-84398-0	10-9	3B7-60001-5	14-26	3B7-66122-2	20-9
345-01015-0	1-12	369-84398-0	10-28	3B7-60001-5	15-51-1	3B7-67116-0	14-3
345-01015-0	1-25	369-84398-0	13-25	3B7-60001-5	15-51-2	3B7-67179-0	14-2
345-01111-0	1-2	393-01160-0	1-52	3B7-60001-5	28-7-4	3B7-72042-0	24-12-1
345-01111-0	5-27	393-01160-0	1-55	3B7-60007-0	25-54	3B7-72043-0	24-12-2
345-01111-0	9-6	398-06972-0	19-14	3B7-60012-1	15-5	3B7-72655-0	25-18
345-01111-0	14-5	398-62396-1	17-63	3B7-60013-0	15-7	3B7-72655-0	25-24
345-03292-0	8-10	3A3-02100-0	3-11	3B7-60015-1	15-12	3B7-72655-0	25-31
345-05122-1	17-72	3A3-06830-0	23-10	3B7-60016-1	15-13	3B7-72656-0	25-12
345-05122-1	21-18	3A3-06830-0	26-8	3B7-60016-1	28-4-6	3B7-72657-0	25-17
345-06915-0	17-15	3A3-62396-1	17-62	3B7-60103-0	16-4	3B7-72657-0	25-23
345-64124-0	16-25	3A3-72560-0	23-6	3B7-60103-0	28-4-14	3B7-72658-0	25-10
345-65205-0	15-58	3A3-72591-0	23-8	3B7-60111-0	16-6	3B7-72659-0	25-11
345-66021-0	15-43	3A3-76145-0	10-47	3B7-60111-0	28-4-15	3B7-72661-0	25-13
345-66021-0	28-4-12	3A3-81301-0	22-49	3B7-60211-0	16-5	3B7-72662-0	25-19
345-66226-0	19-10	3A3-83314-2	22-27	3B7-60217-1	15-8	3B7-72664-0	25-25
345-67113-0	13-2	3A3-84307-0	22-17	3B7-60218-1	1-37	3B7-77085-1	17-4
345-67113-0	19-2	3A3-84364-2	22-28	3B7-60219-0	15-9	3B7-77167-0	18-13
345-70114-1	8-41	3A3-84365-1	22-21	3B7-60219-0	28-4-16	3B7-77169-0	18-44
345-70114-1	8-54	3A3-84368-0	22-43	3B7-61012-2	14-20	3B7-77179-0	18-31
345-76092-0	3-10	3A3-84374-0	22-4	3B7-61012-2	28-4-2	3B7-77375-0	18-21
346-04901-2	8-26	3A3-84375-0	22-3	3B7-61017-3	14-17	3B7-77375-0	18-23
346-04901-2	28-3-12	3A3-84376-0	22-32	3B7-61018-2	14-18	3B7-77376-0	18-24
346-05228-1	7-18	3A3-84381-0	22-26	3B7-61112-1	14-41	3B7-77377-1	18-22
346-62124-1	17-21	3A3-84383-0	22-7	3B7-61112-1	28-7-5	3B7-77392-0	18-26
346-62412-1	17-79	3A3-84391-0	22-44	3B7-61114-0	14-42	3B7-77393-0	18-27
346-64084-0	15-31	3A3-84398-0	23-18	3B7-61114-0	28-7-10	3B7-77411-0	18-15
346-64084-0	28-4-10	3A3-84401-0	22-35	3B7-61181-2	14-15	3B7-83715-2	7-10
346-64221-0	16-21	3A3-84403-0	22-36	3B7-61181-2	28-4-4	3B7B63711-3	7-1
346-67113-0	8-14	3A3-84404-0	22-40	3B7-61182-1	14-11	3B7Q60101-1	16-3
346-67113-0	10-4	3A3-84406-0	22-46	3B7-61186-0	14-28	3B7Q61110-0	14-21
346-67113-0	13-34	3A3-84407-0	22-37	3B7-61207-0	14-12	3B7Q61110-0	28-7-2
346-67114-1	6-24	3A3-84421-0	22-8	3B7-61301-0	17-41	3B7Q61342-0	17-58
346-67114-1	8-16	3A3-84422-0	22-47	3B7-61307-2	17-42	3B7Q84312-0	22-13
346-67114-1	13-36	3A3-84423-0	22-15	3B7-61324-0	17-56	3B7Q84343-0	22-41
346-67115-0	7-16	3A3-84424-0	22-18	3B7-61335-0	17-44	3B7Q84366-0	22-34
346-67115-0	8-13	3A3-84425-0	22-20	3B7-61339-0	17-47	3B7Q84441-0	22-33
346-67115-0	10-3	3A3-84426-0	22-19	3B7-61341-1	17-45	3B7Q87323-1	16-2
346-67115-0	13-33	3A3-84427-0	22-25	3B7-62129-1	17-24	3BJ-02215-0	13-20
353-00108-0	2-9	3A3-84428-0	22-22	3B7-62414-0	17-36	3C7-01030-0	1-17
353-00108-0	28-3-17	3A3-84429-0	22-29	3B7-62415-0	17-39	3C7-01215-0	1-42
353-06821-0	23-11	3A3-84431-0	22-9	3B7-62417-0	17-37	3C7-01215-0	28-3-8
353-61302-2	17-51	3A3-84432-0	22-2	3B7-63713-0	7-7	3C7-01513-2	1-26
353-61315-1	17-53	3A3-84435-0	22-45	3B7-63713-0	20-11	3C7-02215-0	8-51
353-61321-3	17-52	3A3-84442-0	22-11	3B7-63730-0	7-6	3C7-60017-0	15-14
353-61334-0	17-54	3A3-84451-0	22-39	3B7-63730-0	11-8	3C7-60018-0	15-54
353-61334-0	17-86	3A3-84452-0	22-42	3B7-63730-0	13-5	3C7-60108-2	16-8

3C7-60205-1	15-60	3C8-76171-0	26-7	3FW-09115-0	1-57	3GF-70240-1	24-7-2
3C7-60210-0	15-23	3C8-77071-1	17-71	3FW-10060-0	5-28	3GF-70241-1	24-6-2
3C7-60211-1	15-2	3C8-77075-0	17-74	3FW-10061-0	5-29	3GF-72524-0	24A-6-2
3C7-60213-0	15-19	3C8-77075-0	19-32	3FW-10062-0	5-21	3GF-72529-0	24A-3-2
3C7-60214-0	15-20	3D8-61180-0	14-10	3FW-10080-0	4-1	3GF-72571-0	24A-4-2
3C7-60215-0	16-1	3E0-62121-1	17-23	3FW-10088-0	4-32	3GF-72596-0	24A-5-2
3C7-60218-2	17-25	3E0-62126-0	17-20	3FW-10144-0	4-40	3GF-72598-0	24A-2-2
3C7-60223-1	15-30	3E0-62191-1	17-17	3FW-62116-0	17-22	3GF-72647-1	24A-1-2
3C7-60223-1	28-4-9	3E0-62473-1	17-31	3FW-62423-0	17-38	3GF-72672-0	24A-7-2
3C7-61336-0	17-60	3E0-72524-0	25-22	3FW-64010-0	16-10	3GF-84560-0	27-8
3C7-61338-0	17-43	3E0-72529-0	25-16	3FW-64020-0	15-15	3GFQ84500-0	22-1
3C7-61338-0	17-55	3E0-77076-0	17-75	3FW-66148-0	20-19	3GFQ84500-0	27-3
3C7-62133-2	17-85	3E0-77101-2	17-78	3FW-67211-0	21-21	3GL-72524-0	24A-6-1
3C7-62139-1	17-88	3E0-77103-0	17-81	3FW-67501-0	21-12	3GL-72529-0	24A-3-1
3C7-64302-3	15-18-1	3E0-77159-1	18-37	3FW-67513-0	21-7	3GL-72571-0	24A-4-1
3C7-64303-3	15-18-2	3E0-77163-0	18-12	3FW-67516-0	21-8	3GL-72596-0	24A-5-1
3C7-64303-3	28-7-12	3E0-77165-0	18-34	3FW-67602-0	21-4	3GL-72598-0	24A-2-1
3C7-64327-1	15-21	3E0-77167-0	18-40	3FW-67603-0	21-5	3GL-72647-1	24A-1-1
3C7-64328-0	15-22	3E0-77168-0	18-35	3FW-67604-0	21-6	3GL-72672-0	24A-7-1
3C7-65011-0	15-27	3E0-77169-0	18-36	3FW-71010-0	13-26	3GLQ84550-1	27-2
3C7-65011-0	28-5-4	3E0-77176-1	18-14	3FW-72026-0	11-5	3GM-84550-1	27-7
3C7-65014-0	15-28	3E0-77183-0	18-6	3FW-72410-1	19-21	3GT-35143-0	4-48
3C7-65016-0	15-26	3E0-77184-0	18-8	3FW-76005-0	11-11	3GT-35143-0	8-45
3C7-65017-2	15-29	3E0-77190-0	18-3	3FW-76007-0	11-18	3GT-35143-0	13-10
3C7-65018-0	15-34	3E0-77192-0	18-5	3FW-76009-0	11-19	3GT-35143-0	13-24
3C7-65018-0	28-4-7	3E0-77199-1	18-9	3FW-76010-0	12-1	3H6-06999-0	10-8
3C7-65018-0	28-5-5	3E0-77365-1	18-19	3FW-76014-0	12-2	3H6-72100-0	24-9
3C7-65018-0	28-6-4	3E0-77383-0	18-20	3FW-76015-0	12-4	3H8-76040-0	10-39
3C7-65021-1	15-24	3E0-77388-0	18-25	3FW-76060-0	10-11	3HK-10010-1	5-7
3C7-65021-1	28-5-2	3E0-77395-0	18-28	3FW-76110-1	10-19	3HK-64235-0	16-29
3C7-65021-1	28-6-2	3E0-77398-0	18-29	3FW-76120-0	10-52	3HK-64238-0	16-28
3C7-65025-0	15-35	3E0-77407-0	18-16	3FW-76145-0	10-54	3HKB10009-0	5-2
3C7-65025-0	28-5-6	3E0-77408-0	18-17	3FW-76174-0	10-26	3HKB64518-0	16-27-1
3C7-65029-0	15-36	3E0-77430-1	18-10	3FW-76314-0	12-3	3HKB64523-0	16-27-2
3C7-65029-0	28-4-8	3E0-77431-1	18-38	3FW-76317-0	12-5	3HKB64527-0	16-27-3
3C7-65029-0	28-5-7	3E0-77432-1	18-39	3FW-76318-0	12-6	3HKB64532-0	16-27-4
3C7-65029-0	28-6-6	3E0-77434-0	18-11	3FW-76320-0	12-7	3HKB64536-0	16-27-5
3C7-65110-0	15-56-1	3E0-77453-0	18-45	3FW-76321-0	12-8	3HKB64541-0	16-27-6
3C7-65120-0	15-56-2	3E0-77456-0	18-46	3FW-76322-0	12-9	3HKB64545-0	16-27-7
3C7-65120-0	28-7-14	3E0-77472-1	18-30	3FW-83734-0	19-42	3KD-02170-1	8-53
3C7-65204-0	15-59	3E0-77475-0	18-32	3FW-83735-0	19-43	3KVQ76118-0	19-6
3C7-65206-0	15-57	3E0-77479-0	18-33	3FW-83830-0	17-34	3KY-67531-0	21-24
3C7-65231-1	28-6-1	3E0-77557-0	18-41	3FW-84905-0	17-65	3KY-72181-1	11-3-1
3C7-65238-0	28-6-3	3E0-77558-0	18-42	3FW-84914-0	17-66	3KY-72523-0	26A-9-1
3C7-65239-1	28-6-5	3E0-77559-0	18-43	3FW-87121-1	28-3-1	3KY-72531-0	26A-9-3
3C7-67114-1	13-3	3E0-84917-0	17-67	3FW-87123-0	2-17-1	3KY-72573-0	26A-11
3C7-67114-1	19-3	3E0Q62112-0	17-6	3FW-87124-0	2-17-2	3KY-72600-0	26A-9-2
3C7-67164-0	19-8	3E0Q62113-1	17-7	3FW-87130-0	2-13-1	3KY-72637-0	26A-1
3C7-70211-1	24-4-1	3E0Q62313-3	17-1	3FW-87131-0	2-13-2	3KY-72638-0	26A-13
3C7-70217-0	24-5	3F3-03232-0	8-5	3FW-87802-3	21-26-1	3KY-72672-0	26A-8
3C7-70220-1	24-2	3F3-06920-0	6-23	3FWB01091-0	1-21	3KY-76120-0	26A-3
3C7-70224-1	24-3	3F3-06920-0	10-17	3FWB01100-1	1-1	3KY-76131-0	26A-2
3C7-71030-0	13-37	3F3-06920-0	10-34	3FWB02240-0	3-1	3KY-76132-0	26A-12
3C7-71033-0	13-40	3F3-72616-1	19-19	3FWB02244-0	3-6	3KY-76151-0	26A-7
3C7-72030-0	19-46	3F3-76217-0	23-3-1	3FWB02300-0	1-29	3KY-76152-0	26A-6
3C7-72180-3	21-25	3F3-76218-0	23-3-2	3FWB10000-1	5-1	3KY-76153-0	26A-5
3C7-72577-0	19-16	3F3-76219-0	23-3-3	3FWB76006-0	11-15	3KZ-72181-1	11-3-2
3C7-76003-1	11-9	3F3-84908-0	17-70	3FWB76011-0	11-12	3N4-61343-0	17-59
3C7-76004-0	11-10	3FF-70200-4	24-1-2	3FWB87090-3	28-2	3N5-84331-0	23-14
3C7-77156-0	19-9	3FW-00001-1	2-14-1	3FWQ61192-1	14-16	3N5-84333-0	23-15
3C7-84471-1	26-14	3FW-00004-1	2-14-2	3FWQ62010-1	17-33	3N5-84336-0	23-16
3C7-84475-0	26-15	3FW-00030-1	2-1	3FWQ67640-0	21-3	3N5-84465-0	23-17
3C7-84476-0	26-16	3FW-00118-0	2-2	3FWQ67645-4	21-2	3PR-06972-0	17-13
3C7-84477-0	26-17	3FW-01143-0	1-34	3FWQ87302-4	28-1-1	3RO-02426-0	19-13
3C7-87322-2	28-5-1	3FW-01146-0	1-35	3FWQ87304-4	28-1-2	3RO-07422-0	19-25
3C7Q60000-6	15-1	3FW-02165-0	8-40	3FY-06401-1	10-1-2	3RO-66308-0	17-12
3C7Q61411-2	17-50	3FW-02170-0	8-50	3FY-06972-0	1-61	3RO-66308-0	19-41
3C7Q87314-2	28-7-1	3FW-02211-0	8-39	3FY-10089-0	4-34	3RO-67517-0	21-9
3C8-62396-1	17-61	3FW-02245-0	3-7	3FY-10100-0	7-13-2	3R3-03239-0	8-7
3C8-66308-0	6-22	3FW-02245-0	28-3-11	3FY-76174-0	13-7	3R3-67142-0	19-37
3C8-66308-0	10-16	3FW-02305-0	1-30	3FY-87802-2	21-26-2	3R3-76141-0	10-50
3C8-66308-0	10-33	3FW-02305-0	28-3-5	3FZ-02165-1	4-47	3R3Q67141-0	19-36
3C8-66308-0	17-49	3FW-04234-0	6-3	3G9-66136-0	5-25	3T1-00021-1	2-15
3C8-66308-0	21-14	3FW-04310-0	6-1	3G9-66136-0	10-49	3T1-00024-0	2-16
3C8-71015-0	13-27	3FW-06008-0	9-4	3GA-02165-0	8-47	3T1-00042-0	2-11
3C8-71016-0	13-28	3FW-06023-0	9-2	3GB-02165-0	8-44	3T1-00046-0	2-12
3C8-71016-0	28-3-15	3FW-06091-0	9-1	3GB-09115-0	1-58	3T1-01138-0	19-44
3C8-71017-0	13-29	3FW-06281-0	10-14	3GF-01139-0	3-2	3T1-02230-0	8-29
3C8-71018-0	13-30	3FW-06301-0	11-1	3GF-10090-0	4-25	3T1-03813-0	8-57
3C8-72120-0	17-84	3FW-06401-1	10-1-1	3GF-10130-0	5-30	3T1-04302-0	6-2
3C8-72580-0	10-42	3FW-06901-0	10-31	3GF-10230-0	25-53	3T1-06330-0	10-20
3C8-72581-0	10-43	3FW-06972-0	1-60	3GF-10310-0	4-12	3T1-06915-0	8-59
3C8-76171-0	23-9	3FW-09110-0	13-16	3GF-70211-1	24-4-2	3T1-06917-0	8-58

3T1-07737-1	19-22	3T5-04319-0	6-19	3T9-01024-0	28-3-3	910103-5625	19-7
3T1-10012-0	5-6	3T5-06145-0	9-7	3T9-01032-1	1-19	910103-5630	1-38
3T1-10019-0	5-8	3T5-06437-0	10-38	3T9-01032-1	28-3-4	910103-5630	9-3
3T1-10025-0	5-10	3T5-06437-0	21-17	3T9-02104-0	3-4	910103-5630	9-5
3T1-10042-0	5-13	3T5-06920-0	6-25	3T9-02104-0	28-3-9	910103-5630	10-10
3T1-10054-0	5-17	3T5-10041-0	5-18	3T9-02242-0	3-3	910103-5630	13-22
3T1-60001-1	14-22	3T5-10046-0	5-14	3T9-02242-0	28-3-10	910103-5630	17-26
3T1-60001-1	15-49	3T5-10086-0	4-38	3T9-10100-1	7-13-1	910103-5635	14-6
3T1-60001-1	28-7-3	3T5-10091-0	4-9	3T9-10109-1	7-4	910103-5645	3-9
3T1-60018-0	8-55	3T5-10094-0	4-24	3T9-63702-3	7-3	910103-5820	11-20
3T1-60108-0	20-5	3T5-10094-0	4-27	3T9-63718-1	7-14	910103-5830	5-26
3T1-61097-0	14-35	3T5-10095-0	4-23	3T9-66215-0	20-15	910103-5835	20-10
3T1-61212-0	14-36	3T5-10095-0	4-26	3T9-66225-0	20-3	910103-6518	6-20
3T1-61213-0	14-38	3T5-10098-0	4-3	3T9-77150-1	17-83	910114-0820	1-27
3T1-61242-0	14-30	3T5-10099-0	4-45	3T9-77180-0	18-1	9101E3-0612	17-73
3T1-61244-0	14-32	3T5-10104-0	7-29	3T9-77195-0	18-2	9101E3-0620	17-11
3T1-61315-0	17-29	3T5-10107-0	7-22	3T9-87321-2	28-4-1	9101E3-0625	17-48
3T1-62435-0	19-30	3T5-10110-0	7-21	3T9801021-0	1-13	9101E3-0830	14-13
3T1-63109-0	19-31	3T5-10128-0	7-23	3T9801060-0	1-18	9101E3-0835	19-4
3T1-63731-0	19-29	3T5-10129-0	7-25	3T9Q01301-1	14-1	9101E3-5612	14-39
3T1-64215-2	16-17	3T5-10145-0	4-39	3U1-06915-0	8-60	9101E3-5612	15-48
3T1-64222-0	16-20	3T5-10148-0	4-22	3V1-60001-1	3-5	9101E3-5612	17-3
3T1-64223-0	16-22	3T5-10150-1	8-1	3V1-60001-1	14-8	9101E3-5612	17-14
3T1-64224-0	16-23	3T5-10153-0	4-42	3Y1-76145-0	10-41	9101E3-5616	14-40
3T1-67005-0	11-2	3T5-10162-0	4-33	3Y1-76145-0	10-46	9101E3-5620	14-33
3T1-67142-0	19-33	3T5-10162-0	4-35	3Y7-06157-0	4-37	9101E3-5625	1-31
3T1-67146-0	19-34	3T5-10164-1	4-5	3Y7-64093-0	16-12	9101E3-5635	14-34
3T1-67161-0	19-12	3T5-10165-0	4-6	3Y9-06469-1	10-7	9101E3-5640	1-20
3T1-67212-0	21-22	3T5-10166-0	4-2	3Y9-10302-0	4-29	9101E3-5835	17-46
3T1-67213-0	21-19	3T5-10167-0	4-4	3Y9-10311-1	4-14	9101F4-5635	5-5
3T1-67660-0	21-16	3T5-10169-0	4-41	3Y9-10312-0	4-15	910203-0520	19-35
3T1-67680-0	19-27	3T5-10300-0	4-19	3Y9-62431-1	17-27	9102E3-1020	17-8
3T1-67681-0	19-28	3T5-10302-0	4-28	3Y9-62433-0	17-30	915303-0825	15-10
3T1-70200-1	24-1-1	3T5-10303-0	4-21	3Y9-66225-0	20-1	915324-1065	1-4
3T1-72043-0	21-1	3T5-10304-0	4-20	3Y9-72194-0	11-4	9153E3-0825	14-23
3T1-72403-0	19-23	3T5-10314-0	4-16	3Y9-72514-0	5-24	9153E3-0825	28-7-6
3T1-72404-0	19-26	3T5-10315-0	4-18	3Y9-72514-0	10-48	916124-0850	1-10
3T1-72405-0	24-11	3T5-10316-0	4-17	3Y9-76248-0	10-22	916124-0865	1-11
3T1-72571-0	25-28	3T5-10317-0	4-13	3Y9-76251-0	27-1	916129-0875	1-24
3T1-72573-0	25-35-1	3T5-63721-0	7-17	324-72573-0	25-35-2	916129-1065	1-8
3T1-72573-0	27-5	3T5-67114-0	10-6	325-72640-1	25-9	9161E3-0885	15-37
3T1-72573-0	27-10	3T5-71020-0	13-31	325-84462-0	26-5-1	9161E3-0885	28-5-8
3T1-72574-0	17-10	3T5-72050-0	24-10	325-84462-0	26-5-2	9161F4-0845	11-13
3T1-72617-0	19-20	3T5-72195-0	7-26	910103-0525	22-31	9161F4-0845	11-16
3T1-72653-0	25-30	3T5-72196-0	4-51	910103-0616	1-33	921146-4516	26-13
3T1-72659-0	25-29	3T5-72537-1	25-52	910103-0616	7-15	921503-0206	23-7
3T1-72665-0	25-32	3T5-72537-1	27-4	910103-0616	21-23	921503-0406	22-14
3T1-76116-1	19-11	3T5-72537-1	27-9	910103-0618	1-5	921503-0408	8-6
3T1-76174-0	4-31	3T5-76079-0	10-18	910103-0620	10-15	921503-0418	7-24
3T1-84398-0	4-30	3T5-76079-0	10-35	910103-0625	10-32	921503-0445	15-61
3T1-84398-0	10-25	3T5-76086-0	23-4	910103-0630	6-21	921503-0510	22-38
3T1-84398-0	13-8	3T5-76112-0	25-36	910103-0630	8-12	921503-5316	23-5
3T1-87330-0	5-9	3T5-76114-0	23-1	910103-0630	10-2	921503-6430	8-3
3T1-87331-1	5-11	3T5-76115-1	23-12	910103-0630	13-32	9215E3-5612	17-16
3T1B10048-0	5-15	3T5-76115-1	26-9	910103-0640	8-27	921603-0512	22-48
3T1B10049-0	5-16	3T5-76142-1	10-44	910103-0835	7-5	921603-0518	22-16
3T1Q61225-1	14-37	3T5-76201-0	26-12	910103-0835	13-4	9216E3-0614	15-6
3T1Q61241-0	14-29	3T5-76246-0	10-23	910103-0840	11-7	921722-0306	8-23
3T1Q61245-0	14-31	3T5-76249-0	10-21	910103-0865	4-10	922531-6414	8-2
3T1Q67100-2	19-1	3T5-84398-0	1-59	910103-1030	17-35	9225F2-6528	8-19
3T1Q67209-1	21-20	3T5-84398-0	7-28	910103-5512	6-16	930103-0500	22-30
3T1Q67521-0	21-13	3T5-84398-0	8-56	910103-5512	9-8	930103-0600	10-42a
3T5-00113-0	2-7	3T5-84398-0	10-37	910103-5608	10-40	930103-0600	20-8
3T5-00121-0	2-8	3T5-84398-0	13-19	910103-5612	1-62	930103-0600	22-6
3T5-02229-0	8-33	3T5-84398-0	15-55	910103-5612	4-7	930103-0800	8-35
3T5-02239-0	8-37	3T5-84398-0	17-82	910103-5612	10-13	930103-0800	10-53
3T5-02241-0	7-30	3T5-84398-0	28-7-17	910103-5612	10-24	930103-0800	13-42
3T5-03230-0	8-4	3T5-84480-1	26-3	910103-5612	10-27	930103-0800	14-24
3T5-03235-0	8-9	3T5-84490-2	26-1	910103-5612	10-30	930103-0800	28-7-8
3T5-04116-0	6-7	3T5-84520-1	26-4	910103-5612	10-45	930203-0400	25-20
3T5-04236-0	6-10	3T5-84540-2	26-2	910103-5612	10-51	930203-0400	25-26
3T5-04237-0	6-11	3T5B10143-0	4-36	910103-5612	17-64	930203-0400	25-34
3T5-04238-0	6-14	3T7-00119-0	2-5	910103-5612	19-15	930203-0500	25-14
3T5-04239-0	6-15	3T7-01175-0	1-50	910103-5616	4-43	930203-0600	7-19
3T5-04308-0	5-3	3T7-09010-0	13-1	910103-5616	4-44	930222-0300	8-24
3T5-04308-0	6-5	3T7-09072-0	13-6	910103-5616	8-38	930403-0400	15-62
3T5-04309-0	5-4	3T7-09076-0	13-18	910103-5616	17-77	930403-0600	21-15
3T5-04309-0	6-6	3T9-00117-0	1-3	910103-5616	19-17	930403-0800	15-11
3T5-04312-0	6-4	3T9-00121-0	1-41	910103-5620	1-36	930403-1000	20-2
3T5-04313-0	6-8	3T9-00121-0	28-3-7	910103-5620	1-43	931121-1000	1-7
3T5-04314-0	6-9	3T9-01005-0	1-22	910103-5625	1-16	940103-0500	6-17
3T5-04317-0	6-12	3T9-01005-0	28-3-2	910103-5625	5-19	940103-0600	7-20
3T5-04318-0	6-13	3T9-01024-0	1-14	910103-5625	10-12	940103-0600	17-19

940103-0600	21-10
940103-0800	1-28
940103-0800	4-11
940103-0800	8-36
940103-0800	11-14
940103-0800	11-17
940103-0800	13-43
940103-0800	15-38
940103-0800	22-10
940103-0800	28-5-9
940103-1200	17-5
940103-1200	17-87
9401E3-0800	28-7-7
940203-0600	8-28
9402E3-0800	14-14
9402E3-0800	14-19
9402E3-0800	14-25
9402E3-0800	15-50
9402E3-0800	16-9
9402E3-1000	14-27
9402E3-1000	15-52
9402E3-1000	17-9
9402E3-1000	28-7-9
9402E3-1200	17-57
941303-0400	25-21
941303-0400	25-27
941303-0400	25-33
941303-0500	25-15
941303-0600	10-42b
941403-1400	19-40
9450E3-1800	18-18
945103-2200	17-80
945103-3200	17-40
945107-3500	2-6
945303-0500	21-11
945303-0600	22-23
951403-3510	15-41
951403-3510	28-7-15
951403-3516	15-46
951403-3516	17-28
951403-3516	20-18
951403-3516	28-7-16
951503-0325	16-26
951603-0600	20-16
951603-0800	7-12
951603-0800	20-20
9601-0-6203	5-12
9601-0-6208	16-7
9701-1-1111	1-44
98AB-30-390	7-27
98AB-50-065	1-46
98AB-50-065	1-47
98AB-50-075	8-46
98AB-50-115	1-48
98AB-50-180	19-45
98AB-50-210	8-43
98AB-50-230	4-49
98AB-50-770	4-46
98AB-50-780	1-45
98AB-701200	8-52
98AB-70-145	8-49
98AB-701600	24-7-1
98AB-70-700	24-6-1
98AL-40-185	1-51
98AL-40-240	1-54
98AL-40-800	15-53-1
98AL-40-920	15-53-2
98AL-40-920	28-7-11
98AT130-060	5-31
98AT130-140	5-32
98AY-45-105	4-8
99AA-2-0180	13-15
99AA-2-0275	13-14
99AA-2-0380	13-12
99AA-2-0395	13-13
99AA-2-0465	13-17
99AA-2-0560	13-11
99AA-6-0200	13-9
99AA-6-1150	13-23

Note

トーハツ船外機
パーツ カタログ

2016
PARTS CATALOG

MD 75C2
90C2

TOHATSU CORPORATION

**Address : 5-4,3-chome,Azusawa,Itabashi-ku,
TOKYO,174-0051 JAPAN**

Phone : TOKYO (03)3966-3117

FAX : TOKYO (03)3966-0090

Website : www.tohatsu.co.jp

本 社 〒174-0051 東京都板橋区小豆沢3-5-4 03(3966)3116
マリン九州 〒812-0892 福岡市博多区東那珂2-10-55 092(411)8770
マリン関西 〒530-0043 大阪市北区天満1-8-27 06(6358)2971
マリン関東 〒174-0051 東京都板橋区小豆沢3-5-4 03(3966)2222